

SG20

Seilzuggeber

Originalmontageanleitung

Deutsch

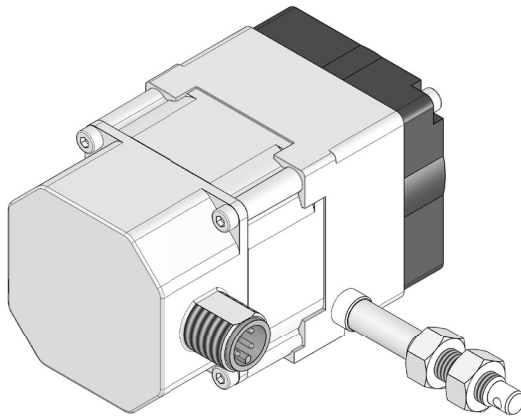
Seite 2

Wire-Actuated Encoder

Translation of the Original Installation Instructions

English

page 23



Inhaltsverzeichnis

1	Dokumentation	3
2	Sicherheitshinweise	3
	2.1 Bestimmungsgemäße Verwendung	3
	2.2 Kennzeichnung von Gefahren und Hinweisen	3
	2.3 Zielgruppe	4
	2.4 Grundlegende Sicherheitshinweise	5
3	Identifikation	5
4	Installation	6
	4.1 Mechanische Montage	6
	4.2 Elektrische Installation	8
5	Einstellung und Abgleich	10
	5.1 Einrichtung Potentiometer	10
	5.2 Abgleich des R/I-Wandlers (4/20mA; MWIHP)	10
	5.3 Abgleich des R/I-Wandlers (MWIHP/R)	12
	5.4 Abgleich des R/U-Wandlers (0/10V)	14
	5.5 Abgleich des R/U-Wandlers (0,5/4,5V)	15
	5.6 Was tun wenn...	17
6	Inbetriebnahme	18
7	Transport, Lagerung, Wartung und Entsorgung	18
8	Zubehör	19
	8.1 Seilverlängerung	19
	8.2 Umlenkrolle	20
	8.3 Gegenstecker M12 gerade	20
9	Technische Daten	21

1 Dokumentation

Zu diesem Produkt gibt es folgende Dokumente:

- Datenblatt beschreibt die technischen Daten, die Abmaße, die Anschlussbelegungen, das Zubehör und den Bestellschlüssel.
- Montageanleitung beschreibt die mechanische und die elektrische Montage mit allen sicherheitsrelevanten Bedingungen und den dazugehörigen technischen Vorgaben.

Diese Dokumente sind auch unter "<http://www.siko-global.com/p/sg20>" zu finden.

2 Sicherheitshinweise

2.1 Bestimmungsgemäße Verwendung

Der Seilzuggeber SG20 ist ein Präzisionsmesssystem. Der Seilzuggeber dient ausschließlich der Erfassung linearer Wegstrecken. Die Messwerte werden als elektronisches Ausgabesignal an eine übergeordnete Steuerung übermittelt. Der Seilzuggeber ist nur für die Verwendung im Industriebereich vorgesehen die keinen besonderen elektrischen oder mechanischen Sicherheitsanforderungen unterliegen.

1. Beachten Sie alle Sicherheitshinweise in dieser Anleitung.
2. Eigenmächtige Umbauten und Veränderungen an dem Seilzuggeber sind verboten.
3. Die vorgeschriebenen Betriebs- und Installationsbedingungen sind einzuhalten.
4. Der Seilzuggeber darf nur innerhalb der technischen Daten und der angegebenen Grenzen betrieben werden (siehe Kapitel 9).

2.2 Kennzeichnung von Gefahren und Hinweisen

Sicherheitshinweise bestehen aus dem Signalzeichen und einem Signalwort.

Gefahrenklassen



Unmittelbare Gefährdungen, die zu schweren irreversiblen Körperverletzungen mit Todesfolge, Sachschäden oder ungeplanten Gerätereaktionen führen können, sofern Sie die gegebenen Anweisungen missachten.



Gefährdungen, die zu schweren Körperverletzungen, Sachschäden oder ungeplanten Gerätereaktionen führen können, sofern Sie die gegebenen Anweisungen missachten.



Gefährdungen, die zu leichten Verletzungen, Sachschäden oder ungeplanten Gerätereaktionen führen können, sofern Sie die gegebenen Anweisungen missachten.

ACHTUNG

Wichtige Betriebshinweise, die die Bedienung erleichtern oder die bei Nichtbeachtung zu ungeplanten Gerätereaktionen führen können und somit möglicherweise zu Sachschäden führen können.

**Signalzeichen**

2.3 Zielgruppe

Montageanleitung wendet sich an das Projektierungs-, Inbetriebnahme- und Montagepersonal von Anlagen- oder Maschinenherstellern, das über besondere Kenntnisse innerhalb der Antriebstechnik verfügt. Dieser Personenkreis benötigt fundierte Kenntnisse über die notwendigen Anschlüsse eines Seilzuggebers und deren Integration in die komplette Maschinenanlage.

**Nicht ausreichend qualifiziertes Personal**

Personenschäden, schwere Schäden an Maschine und Seilzuggeber werden durch nicht ausreichend qualifiziertes Personal verursacht.

- ▶ Projektierung, Inbetriebnahme, Montage und Wartung nur durch geschultes Fachpersonal.
- ▶ Dieses Personal muss in der Lage sein, Gefahren, welche durch die mechanische, elektrische oder elektronische Ausrüstung verursacht werden können, zu erkennen.

Qualifiziertes Personal

sind Personen, die

- als Projektierungspersonal mit den Sicherheitsrichtlinien der Elektro- und Automatisierungstechnik vertraut sind;
- als Inbetriebnahme- und Montagepersonal berechtigt sind, Stromkreise und Geräte/Systeme gemäß den Standards der Sicherheitstechnik in Betrieb zu nehmen, zu erden und zu kennzeichnen.

2.4 Grundlegende Sicherheitshinweise

GEFAHR

Bewegtes Seil

Reibung, Abschürfen und Erfassen von Gliedmaßen und Kleidung durch Berühren des bewegten Seils im Betrieb.

- ▶ Zugriffsmöglichkeit durch Schutzmaßnahmen verhindern.

GEFAHR

Herausspringende Spiralfeder

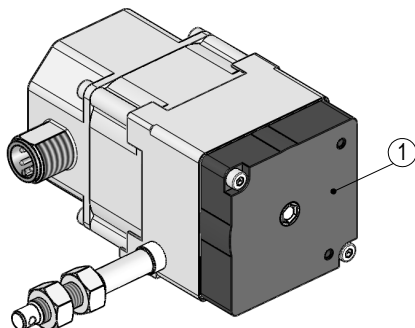
Verletzungen, wie Schnittwunden, durch das Herausspringen der vorgespannten Spiralfeder.

- ▶ Federgehäuse des Seilzuggeber nicht öffnen (siehe [Abb. 1](#)).

GEFAHR

Explosionsgefahr

- ▶ Seilzuggeber nicht in explosionsgefährdeten Zonen einsetzen.



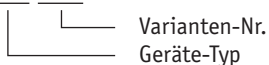
① Federgehäuse

Abb. 1: Federgehäuse

3 Identifikation

Das Typenschild zeigt den Gerätetyp mit Variantennummer. Die Lieferpapiere ordnen jeder Variantennummer eine detaillierte Bestellbezeichnung zu.

z. B. SG20-0023



4 Installation

4.1 Mechanische Montage



Zurückschnellendes Seil

Verletzungen, wie Schnittwunden, durch das Zurückschnellen des Seils.

- ▶ Seil darf nicht lose zurückschnellen, es muss in jeder Situation und Bewegung durch die Federkraft gespannt sein.



Zerstörung des Seilzuggebers

- ▶ Das Seil nicht über die angegebene maximale Auszugslänge ausziehen (siehe [Abb. 2](#)).



Zerstörung des Seils

- ▶ Seilaufnahme und Seil nicht verdrehen.
- ▶ Für eine korrekte Funktion Seil nicht quetschen oder knicken.
- ▶ Seil senkrecht zum Seilausgang führen (siehe [Abb. 2](#)).



Ausfall Seilzuggeber

- ▶ Schläge auf den Seilzuggeber vermeiden.
- ▶ Keinerlei Veränderung am Gerät vornehmen.

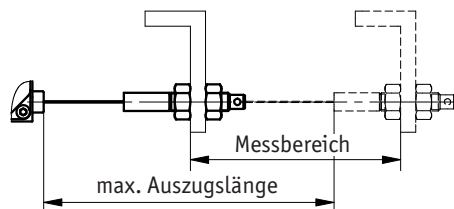
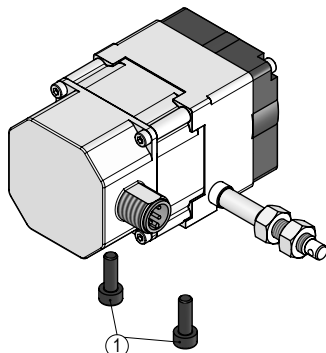


Abb. 2: Prüfung Auszugslänge

Montage Seilzuggeber (Abb. 3):

1. Seilzuggeber mit 2x M4 Schrauben ① (Einschraubtiefe ≤ 8 mm) über die Gewindebohrungen an der Unterseite auf einer ebenen Montagefläche befestigen (Befestigungsmaße siehe Datenblatt).

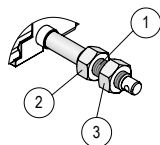


- ① Schraube M4 (nicht im Lieferumfang enthalten)

Abb. 3: Montage

Montage Seilaufnahme mit Gewinde (Abb. 4):

1. Das Seilabschluss-Stück (① ... ③) beziehungsweise das Seil bis an die vorgesehene Befestigungsstelle ausziehen.
2. Die Seilaufnahme ① mit Hilfe der Kontermutter ② und der Einstellmutter ③ montieren.

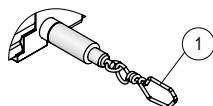


- ① Seilaufnahme
② Kontermutter
③ Einstellmutter

Abb. 4: Seilaufnahme mit Gewinde

Montage Seilhaken (Abb. 5, Abb. 6, Abb. 7):

1. Den Seilhaken ① beziehungsweise das Seil bis an die vorgesehene Befestigungsstelle ausziehen.
2. Den Seilhaken ① geschlossen (siehe Abb. 6) oder geöffnet (siehe Abb. 7) montieren.
3. Nach der Montage mit geöffnetem Seilhaken, Seilhaken wieder schließen (siehe Abb. 6).



① Seilhaken

Abb. 5: Seilaufnahme mit Haken



Abb. 6: Seilhaken geschlossen



Abb. 7: Seilhaken geöffnet

4.2 Elektrische Installation**⚠️ WARNUNG****Zerstörung von Anlagenteilen und Verlust der Steuerungskontrolle**

- ▶ Alle Leitungen für den Seilzuggeber müssen geschirmt sein.
- ▶ Elektrische Verbindungen nicht unter Spannung anschließen oder lösen.
- ▶ Verdrahtungsarbeiten spannungslos durchführen.
- ▶ Litzen mit geeigneten Aderendhülsen versehen.
- ▶ Die Verdrahtung von Abschirmung und Masse (0 V) muss sternförmig und großflächig erfolgen. Der Anschluss der Abschirmung an den Potentialausgleich muss großflächig (niederimpedant) erfolgen.
- ▶ Vor dem Einschalten sind alle Leitungsanschlüsse und Steckverbindungen zu überprüfen.
- ▶ Betriebsspannung gemeinsam mit der Folgeelektronik (z. B. Steuerung) einschalten.

ACHTUNG

Alle Anschlüsse sind prinzipiell gegen äußere Störeinflüsse geschützt. Der Einsatzort ist so zu wählen, dass induktive oder kapazitive Störungen nicht auf den Seilzuggeber oder dessen Anschlussleitungen einwirken können. Das System in möglichst großem Abstand von Leitungen einbauen, die mit Störungen belastet sind. Gegebenenfalls sind zusätzliche Maßnahmen,

wie Schirmbleche oder metallisierte Gehäuse vorzusehen. Schutzspulen müssen mit Funkenlöschgliedern beschaltet sein.

Zulässige Leistungsaufnahme

ACHTUNG

Die Versorgung für den Seilzuggeber ist ausreichend zu dimensionieren. Die Spannungswerte sind abhängig von der Geräteausführung und sind den technischen Daten in Kapitel 9 zu entnehmen.

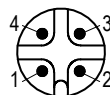
Anschlussarten

- E1: offene Kabelenden
- E1T: offene Kabelenden (mit Tülle)
- E12: 4 pol. Stiftkontakt (M12)

Zubehör Gegenstecker siehe Kapitel 8.

Anschlussbelegung Potentiometer ohne Messwandler

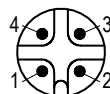
Belegung	Farbe E1, E1T	Pin E12
Po (Anfangsstellung)	braun	1
Pe (Endstellung)	weiß	2
S (Schleifer)	grün	3
nc	---	4



Ansichtseite =
Steckseite
Stiftkontakt

Anschlussbelegung Potentiometer mit R/I-Wandler (4/20mA; MWIHP; MWIHP/R)

Belegung	Farbe E1, E1T	Pin E12
I+	braun	1
I-	weiß	2
nc	---	3
nc	---	4



Ansichtseite =
Steckseite
Stiftkontakt

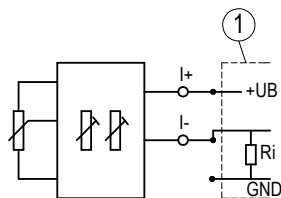


Abb. 8: Anschluss Messwandler (4/20mA; MWIHP; MWIHP/R) Bürde gegen Masse

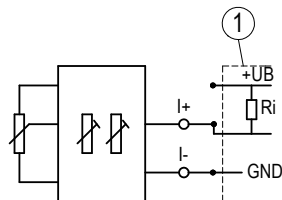
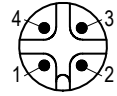


Abb. 9: Anschluss Messwandler (4/20mA; MWIHP; MWIHP/R) Bürde gegen +UB

① Folgeelektronik

Anschlussbelegung Potentiometer mit R/U-Wandler (0/10V; 0,5/4,5V)

Belegung	Farbe E1, E1T	Pin E12
+UB	braun	1
GND	weiß	2
Uout	grün	3
nc	- - -	4



Ansichtseite =
Steckseite
Stiftkontakt

Litzenquerschnitt Leitungen $\leq 0.75 \text{ mm}^2$.

5 Einstellung und Abgleich

5.1 Einrichtung Potentiometer

Nach ordnungsgemäßem Anschluss zeigt das Gerät bei Einschalten der Betriebsspannung den aktuellen Istwert.

Der Messbereich des Potentiometers erstreckt sich über die gesamte Auszugslänge des Seils. Im Werk wird für die Auszugslänge 0 mm (vollständig eingezogen) der Wert 0Ω voreingestellt.

5.2 Abgleich des R/I-Wandlers (4/20mA; MWIHP)

Ist das Gerät mit einem Widerstands-Stromwandler ausgestattet, wird der Potentiometer-Widerstand in einen Strom von 4 ... 20 mA umgewandelt. Es handelt sich um eine Zweileitertechnik. Der Messstrom dient gleichzeitig der Versorgung des Wandlers.

Der Messwandler ist bei Auslieferung auf Standardwerte des Potentiometers abgeglichen. Anfangsstellung 4 mA (Po), entspricht Auszugslänge 0 mm (vollständig eingezogen). Endstellung 20 mA (Pe), entspricht der maximalen Auszugslänge (vollständig ausgezogen).

Durch zwei Trimpotentiometer Pe ⑤ und Po ④ (siehe [Abb. 10](#)) können diese Werte an die tatsächlichen Anfangs- und Endstellungen der Anwendung angepasst werden.

Einstellen des Messwandlers

1. Befestigungsschrauben ① lösen und Gehäusedeckel ② öffnen.
2. Trimpotentiometer Po ④ und Pe ⑤ einstellen.

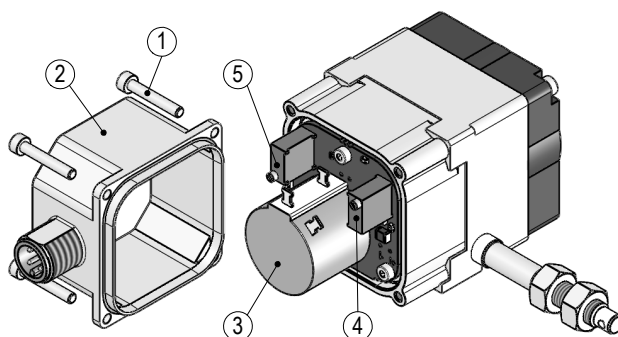


Abb. 10: Einstellen Trimpotitis 4/20mA; MWIHP

- ① Befestigungsschrauben
- ② Gehäusedeckel
- ③ Potentiometer
- ④ Trimpotentiometer Po
- ⑤ Trimpotentiometer Pe

4/20mA (Standard)

- Mit Trimpotentiometer Po kann ein Strom von 4 mA bei Auszugslängen von 0 ... 15 % des Messbereichs eingestellt werden.
- Mit Trimpotentiometer Pe kann ein Strom von 20 mA bei Auszugslängen von 85 ... 100 % des Messbereichs eingestellt werden.

Der kleinste nutzbare Bereich des Messwandlers, in dem 4 ... 20 mA abgegeben werden, beträgt demnach 15 ... 85 % des Messbereichs.

MWIHP (High Precision)

- Mit Trimpotentiometer Po kann ein Strom von 4 mA bei Auszugslängen von 0 ... 1 % des Messbereichs eingestellt werden.
- Mit Trimpotentiometer Pe kann ein Strom von 20 mA bei Auszugslängen von 85 ... 100 % des Messbereichs eingestellt werden.

Der kleinste nutzbare Bereich des Messwandlers, in dem 4 ... 20 mA abgegeben werden, beträgt demnach 1 ... 85 % des Messbereichs.

Abgleich (Abb. 11)

1. Maschine auf Anfangsstellung fahren
2. Potentiometer Po (4) drehen, bis Anfangswert 4 mA gemessen wird.
3. Maschine auf Endstellung fahren.
4. Potentiometer Pe (5) drehen, bis Endwert 20 mA gemessen wird.

Die Schritte 1 bis 4 sind solange zu wiederholen, bis die Werte austariert sind (iterativer Abgleich).

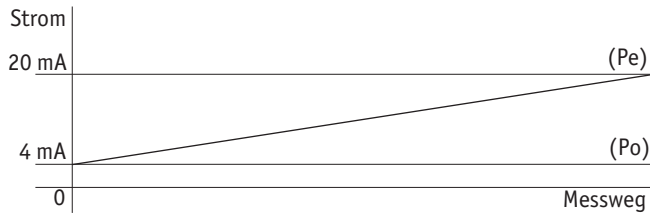


Abb. 11: Abgleich

5.3 Abgleich des R/I-Wandlers (MWIHP/R)

Ist das Gerät mit einem umgekehrten Widerstands-Stromwandler ausgestattet, wird der Potentiometer-Widerstand in einen Strom von 20 ... 4 mA umgewandelt. Es handelt sich um eine Zweileitertechnik. Der Messstrom dient gleichzeitig der Versorgung des Wandlers.

Der Messwandler ist bei Auslieferung auf Standardwerte des Potentiometers abgeglichen. Anfangsstellung 20 mA (Pe), entspricht Auszugslänge 0 mm (vollständig eingezogen). Endstellung 4 mA (Po), entspricht der maximalen Auszugslänge (vollständig ausgezogen).

Durch zwei Trimpotentiometer Pe (5) und Po (4) (siehe Abb. 12) können diese Werte an die tatsächlichen Anfangs- und Endstellungen der Anwendung angepasst werden.

Einstellen des Messwandlers

1. Befestigungsschrauben ① lösen und Gehäusedeckel ② öffnen.
2. Trimpotentiometer Po ④ und Pe ⑤ einstellen.

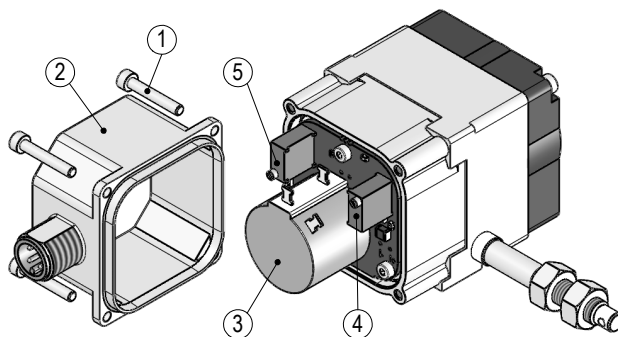


Abb. 12: Einstellen Trimpotis MWIHP/R

- ① Befestigungsschrauben
- ② Gehäusedeckel
- ③ Potentiometer
- ④ Trimpotentiometer Po
- ⑤ Trimpotentiometer Pe

MWIHP/R (High Precision)

- Mit Trimpotentiometer Pe kann ein Strom von 20 mA bei Auszugslängen von 0 ... 1 % des Messbereichs eingestellt werden.
- Mit Trimpotentiometer Po kann ein Strom von 4 mA bei Auszugslängen von 85 ... 100 % des Messbereichs eingestellt werden.

Der kleinste nutzbare Bereich des Messwandlers, in dem 20 ... 4 mA abgegeben werden, beträgt demnach 1 ... 85 % des Messbereichs.

Abgleich (Abb. 13)

1. Maschine auf Endstellung fahren.
2. Potentiometer Po ④ drehen, bis Anfangswert 4 mA gemessen wird.
3. Maschine auf Anfangsstellung fahren.
4. Potentiometer Pe ⑤ drehen, bis Endwert 20 mA gemessen wird.

Die Schritte 1 bis 4 sind solange zu wiederholen, bis die Werte austariert sind (iterativer Abgleich).

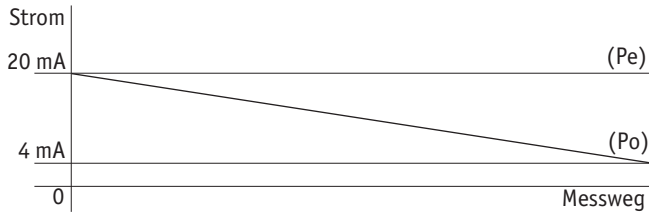


Abb. 13: Abgleich

5.4 Abgleich des R/U-Wandlers (0/10V)

Ist das Gerät mit einem Widerstands-Spannungswandler ausgestattet, wird der Potentiometer-Widerstand in eine Spannung von 0 ... 10 V DC umgewandelt. Der Anschluss erfolgt über eine Dreileitertechnik.

Der Messwandler ist bei Auslieferung abgeglichen. Anfangsstellung 0 V Ausgangsspannung (Po), entspricht Auszugslänge 0 mm (vollständig eingezogen). Endwert 10 V Ausgangsspannung (Pe), entspricht der maximalen Auszugslänge des Gebers (vollständig ausgezogen).

Der Ausgang des Messwandlers sollte mit einem Widerstand 2 ... 10 k Ω gegen GND beschaltet werden, damit sich der Anfangswert 0 V einstellt. Die Ausgangslast sollte jedoch so dimensioniert sein, dass in der Endstellung (10 V) ein Ausgangsstrom von 15 mA nicht überschritten wird.

Mit dem Trimpotentiometer Pe ④ (siehe Abb. 14) kann dieser Wert an die tatsächliche Endstellung der Anwendung angepasst werden.

Einstellen des Messwandlers

1. Befestigungsschrauben ① lösen und Gehäusedeckel ② öffnen.
2. Trimpotentiometer Pe ④ einstellen.

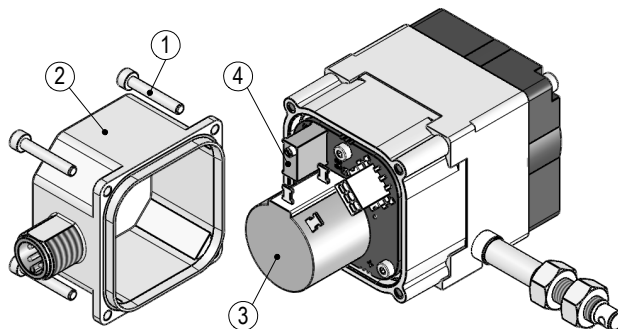


Abb. 14: Einstellen Trimpotentiometer 0/10V

- ① Befestigungsschrauben

- ② Gehäusedeckel
- ③ Potentiometer
- ④ Trimpotentiometer Pe
- Es lässt sich eine Ausgangsspannung von 10 V bei einer Auszugslänge von 60 ... 100 % der insgesamt möglichen Auszugslänge des Gebers einstellen.

Abgleich

1. Maschine auf Endstellung fahren
2. Potentiometer Pe ④ drehen, bis eine Ausgangsspannung 10 V gemessen wird.

5.5 Abgleich des R/U-Wandlers (0,5/4,5V)

Ist das Gerät mit einem Widerstands-Spannungswandler ausgestattet, wird der Potentiometer-Widerstand in eine Spannung von 0.5 ... 4.5 V DC umgewandelt. Der Anschluss erfolgt über eine Dreileitertechnik.

Der Messwandler ist bei Auslieferung abgeglichen. Anfangsstellung 0.5 V Ausgangsspannung (Po), entspricht Auszugslänge 0 mm (vollständig eingezogen). Endwert 4.5 V Ausgangsspannung (Pe), entspricht der maximalen Auszugslänge des Gebers (vollständig ausgezogen).

Der Ausgang des Messwandlers sollte mit einem Widerstand 2 ... 10 k Ω gegen GND beschaltet werden, damit sich der Anfangswert 0.5 V einstellt. Die Ausgangslast sollte jedoch so dimensioniert sein, dass in der Endstellung (4.5 V) ein Ausgangsstrom von 15 mA nicht überschritten wird.

Durch zwei Trimpotentiometer Pe ⑤ und Po ④ (siehe [Abb. 15](#)) können diese Werte an die tatsächlichen Anfangs- und Endstellungen der Anwendung angepasst werden.

Einstellen des Messwandlers

1. Befestigungsschrauben ① lösen und Gehäusedeckel ② öffnen.
2. Trimpotentiometer Po ④ und Pe ⑤ einstellen.

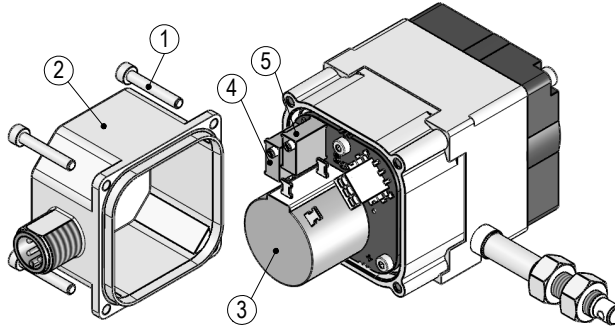


Abb. 15: Einstellen Trimpotitis 0,5/4,5V

- ① Befestigungsschrauben
- ② Gehäusedeckel
- ③ Potentiometer
- ④ Trimpotentiometer Po
- ⑤ Trimpotentiometer Pe

- Es lässt sich eine Ausgangsspannung von 4.5 V bei einer Auszugsstellung von 60 ... 100 % der insgesamt möglichen Auszugslänge des Gebers einstellen.

Abgleich (Abb. 16)

1. Maschine auf Anfangsstellung fahren
2. Potentiometer Po ④ drehen, bis Anfangswert 0.5 V gemessen wird.
3. Maschine auf Endstellung fahren.
4. Potentiometer Pe ⑤ drehen, bis Endwert 4.5 V gemessen wird.

Die Schritte 1 bis 4 sind solange zu wiederholen, bis die Werte austariert sind (iterativer Abgleich).

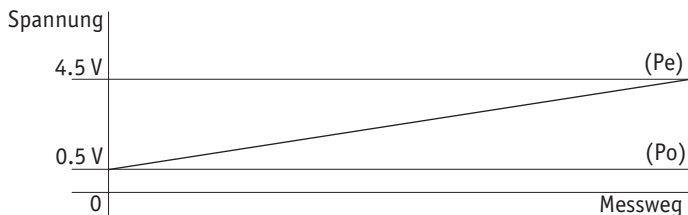


Abb. 16: Abgleich

5.6 Was tun wenn...

... die Drehrichtung grundsätzlich falsch ist (Messwandler)?

Dann können Sie:

- das Gerät bei der Firma SIKO umtauschen,
- oder bei 4/20mA; MWIHP: den Strom 4 ... 20 mA invertiert auswerten (4 mA würde dann dem Endwert entsprechen. Machbar z. B. bei Auswertung mit Software).
- oder bei 0/10V: die Spannung 0 ... 10 V invertiert auswerten (0 V würde dann dem Endwert entsprechen. Machbar z. B. bei Auswertung mit Software).
- oder bei 0,5/4,5V: die Spannung 0.5 ... 4.5 V invertiert auswerten (0.5 V würde dann dem Endwert entsprechen. Machbar z. B. bei Auswertung mit Software).

... sich die Anfangs- und Endwerte des Stromwandlers nicht auf 4 bzw. 20 mA bringen lassen (Messwandler 4/20mA; MWIHP)?

- Dann ist vermutlich der Verstellbereich des Potentiometers zu klein (Schleifer bewegt sich innerhalb des minimalen Bereichs von 15 ... 85 % [4/20mA] bzw. 1 ... 85 % [MWIHP] und überstreicht einen zu kleinen Widerstandsbereich).
- Prüfen Sie, ob Sie mit dem kleineren Strombereich auskommen können, andernfalls müssen Sie die Übersetzung des Getriebes entsprechend anpassen (durch Bestellung/Änderung einer anderen Übersetzung bei SIKO).

... sich die Anfangs- und Endwerte des Stromwandlers nicht auf 20 bzw. 4 mA bringen lassen (Messwandler MWIHP/R)?

- Dann ist vermutlich der Verstellbereich des Potentiometers zu klein (Schleifer bewegt sich innerhalb des minimalen Bereichs von 1 ... 85 % und überstreicht einen zu kleinen Widerstandsbereich).
- Prüfen Sie, ob Sie mit dem kleineren Strombereich auskommen können, andernfalls müssen Sie die Übersetzung des Getriebes entsprechend anpassen (durch Bestellung/Änderung einer anderen Übersetzung bei SIKO).

... sich der Endwert des Spannungswandlers nicht auf 10 V bringen lässt (Messwandler 0/10V)?

- Dann ist vermutlich der Verstellbereich des Potentiometers zu klein (Schleifer bewegt sich unterhalb des minimalen Bereichs von 60 % und überstreicht einen zu kleinen Widerstandsbereich).

- Prüfen Sie, ob Sie mit dem kleineren Spannungsbereich auskommen können, andernfalls müssen Sie die Übersetzung des Getriebes entsprechend anpassen (durch Bestellung/Umtausch einer anderen Übersetzung bei SIKO).

... sich die Anfangs- und Endwerte des Spannungswandlers nicht auf 0.5 bzw. 4.5 V bringen lassen (Messwandler 0,5/4,5V)?

- Dann ist vermutlich der Verstellbereich des Potentiometers zu klein (Schleifer bewegt sich unterhalb des minimalen Bereichs von 60 % und überstreicht einen zu kleinen Widerstandsbereich).
- Prüfen Sie, ob Sie mit dem kleineren Spannungsbereich auskommen können, andernfalls müssen Sie die Übersetzung des Getriebes entsprechend anpassen (durch Bestellung/Umtausch einer anderen Übersetzung bei SIKO).

6 Inbetriebnahme

Bitte beachten Sie die Hinweise auf ordnungsgemäßen mechanischen und elektrischen Anschluss in Kapitel 4. Nur dann sind die Voraussetzungen für eine problemlose Inbetriebnahme und einwandfreien Betrieb gegeben.

Prüfen Sie vor der Inbetriebnahme nochmals auf:

- korrekte Polung der Betriebsspannung.
- korrekten Anschluss der Kabel.
- einwandfreie Montage des Geräts.

7 Transport, Lagerung, Wartung und Entsorgung

Transport und Lagerung

Seilzuggeber sorgfältig behandeln, transportieren und lagern. Hierzu sind folgende Punkte zu beachten:

- Seilzuggeber in der ungeöffneten Originalverpackung transportieren und/oder lagern.
- Seilzuggeber vor schädlichen physikalischen Einflüssen wie Staub, Hitze und Feuchtigkeit schützen.
- Anschlüsse weder durch mechanische noch durch thermische Einflüsse beschädigen.
- Vor Montage ist der Seilzuggeber auf Transportschäden zu untersuchen. Beschädigte Seilzuggeber nicht einbauen.

Wartung

Bei korrektem Einbau nach Kapitel 4 ist der Seilzuggeber wartungsfrei. Der Seilzuggeber enthält eine Lebensdauerschmierung und muss unter normalen Betriebsbedingungen nicht nachgeschmiert werden.



Entsorgung

Die elektronischen Bauteile des Seilzuggebers enthalten umweltschädliche Stoffe und sind zugleich Wertstoffträger. Der Seilzuggeber muss deshalb nach seiner endgültigen Stilllegung einem Recycling zugeführt werden. Die Umweltrichtlinien des jeweiligen Landes müssen hierzu beachtet werden.

8 Zubehör

(nicht im Lieferumfang enthalten)

8.1 Seilverlängerung

ACHTUNG

Eine Seilverlängerung vergrößert den Messbereich nicht (siehe [Abb. 17](#)).

- Zubehör SIKO Art. Nr. "SV".

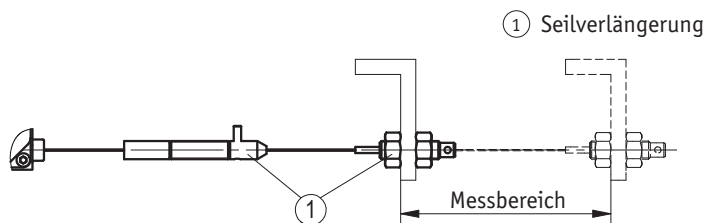
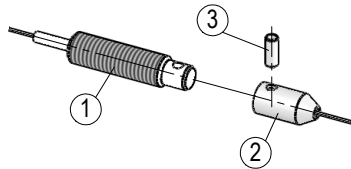


Abb. 17: Messbereich Seilverlängerung

Montage (Abb. 18)

1. Anschlussstück ② auf die Schraubverbindung ① stecken.
2. Spannhülse ③ in Anschlussstück ② und Schraubverbindung ① pressen, so werden beide Teile formschlüssig verbunden.



- ① Schraubverbindung
- ② Anschlussstück
- ③ Spannhülse

Abb. 18: Montage Seilverlängerung

8.2 Umlenkrolle
ACHTUNG

- ▶ Starke Schmutzbildung im Bereich der Umlenkrolle vermeiden.
- ▶ Funktion in regelmäßigen Abständen kontrollieren.
- ▶ Bei Verwendung einer Seilverlängerung diese nicht über die Umlenkrolle führen.

- Zubehör SIKO Art. Nr. "UR".

Wenn das Seil nicht lotrecht zum Seilausgang befestigt werden kann, ermöglicht der Einsatz einer Umlenkrolle den Auszug in jede beliebige Richtung.

8.3 Gegenstecker M12 gerade
ACHTUNG
Empfehlung

- ▶ Litzenquerschnitt Leitungen $\leq 0.75 \text{ mm}^2$ / Kabeldurchlass: $\varnothing 6 \dots \varnothing 8 \text{ mm}$.
- Zubehör SIKO Art. Nr. "83526" M12 A-kodiert (Buchse 4 pol.).

Montage (Abb. 19)

1. Dichtung ③ in Schirmring ② schieben.
2. Teile ① ... ⑥ über Kabelmantel schieben.
3. Kabel abmanteln. Schirm kürzen und umlegen. Litzen abisolieren.
4. Litzen in Einsatz ⑦ schrauben (entsprechend Anschlussbelegung).
5. Kupplungshülse ⑤ in Einsatz ⑦ schrauben.
6. Schirm um Schirmring ④ legen und in Kupplungshülse ⑤ schieben.
7. Druckschraube ①, mit Dichtung ③ und Schirmring ②, auf Kupplungshülse ⑤ schrauben.

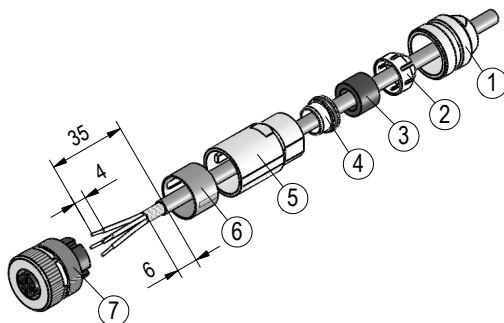


Abb. 19: Gegenstecker M12 gerade

9 Technische Daten

Mechanische Daten

Mechanische Daten		Ergänzung
Gehäuse	Zinkdruckguss	
Seiltyp	ø0.45 mm	Edelstahl rostfrei, kunststoffummantelt
	ø0.45 mm	Edelstahl rostfrei
Auszugskraft	≥2 N	Arbeitstemperatur T1
	≥11 N	Arbeitstemperatur T2
Messweg/ Seiltrommelumdrehung	100 mm	
Absolutgenauigkeit	±0.35 %	in Bezug auf Messlänge (mm)
Kabellänge	≤20 m	Anschlussart E1
Gewicht	~0.32 kg	

Elektrische Daten

Geber Potentiometer

Elektrische Daten		Ergänzung
Betriebsspannung	≤30 V	Verlustleistung am Potentiometer <1 W
Belastbarkeit	2 W bei 70 °C	
Widerstand	10 kΩ	
Widerstandstoleranz	±5 %	
Standard-Endwiderstand	0.5 % oder 1 Ω	es gilt jeweils der größere Wert
Linearitätstoleranz	±0.25 %	

Elektrische Daten

Messwandler, Stromausgang

Ergänzung

Betriebsspannung	10 ... 30 V DC	zwischen I+ und I-, bei Bürde $\leq 500 \Omega$
Ausgangsstrom	4 ... 20 mA	(4/20mA; MWIHP)
	20 ... 4 mA	(MWIHP/R)

Elektrische Daten

Messwandler, Spannungsausgang

Ergänzung

Betriebsspannung	15 ... 28 V DC	bei 3 mA ohne Last (0/10V)
	8 ... 28 V DC	bei 3 mA ohne Last (0,5/4,5V)
Ausgangsspannung	0 ... 10 V DC	$I_{\text{Last}} \leq 10 \text{ mA}$ (0/10V)
	0.5 ... 4.5 V DC	$I_{\text{Last}} \leq 10 \text{ mA}$ (0,5/4,5V)
Widerstand	2 ... 10 k Ω	gegen GND
Last	$\leq 15 \text{ mA}$	

Systemdaten

Ergänzung

Wiederholgenauigkeit	$\pm 0.15 \text{ mm}$	
Verfahrgeschwindigkeit	$\leq 1 \text{ m/s}$	

Umgebungsbedingungen

Ergänzung

Umgebungstemperatur	-10 ... 80 °C	T1
	-40 ... 80 °C	T2
relative Luftfeuchtigkeit		Betauung nicht zulässig
EMV	EN 61000-6-2	Störfestigkeit / Immission
	EN 61000-6-4	Störaussendung / Emission
Schutzart	IP65 (Geberteil)	EN 60529

Table of contents

1	Documentation	24
2	Safety information	24
	2.1 Intended use	24
	2.2 Identification of dangers and notes	24
	2.3 Target group	25
	2.4 Basic safety information	25
3	Identification	26
4	Installation	26
	4.1 Mechanical mounting	26
	4.2 Electrical installation	29
5	Adjustment and alignment	30
	5.1 Potentiometer setting	30
	5.2 Alignment of the R/I transformer (4/20mA; MWIHP)	31
	5.3 Alignment of the R/I transformer (MWIHP/R)	32
	5.4 Alignment of the R/U transformer (0/10V)	34
	5.5 Alignment of the R/U transformer (0,5/4,5V)	35
	5.6 What to do if...	37
6	Commissioning	38
7	Transport, Storage, Maintenance and Disposal	38
8	Accessory	39
	8.1 Wire extension	39
	8.2 Guide roller	40
	8.3 Straight mating connector M12	40
9	Technical data	41

1 Documentation

The following documents describe this product:

- The data sheet describes the technical data, the dimensions, the pin assignments, the accessories and the order key.
- The mounting instructions describe the mechanical and electrical installation including all safety-relevant requirements and the associated technical specifications.

These documents can also be downloaded at "<http://www.siko-global.com/p/sg20>".

2 Safety information

2.1 Intended use

The SG20 wire-actuated encoder is a high-precision measurement system. The wire-actuated encoder serves exclusively for the acquisition of linear distance values. The measured values are transferred to an upstream signal as an electronic output signal. The actuator is only intended for use in industrial applications that are not subject to special electrical or mechanical safety requirements.

1. Observe all safety instructions contained herein.
2. Arbitrary modifications and changes to this wire-actuated encoder are forbidden.
3. Observe the prescribed operating and installation conditions.
4. Operate the wire-actuated encoder exclusively within the scope of technical data and the specified limits (see chapter 9).

2.2 Identification of dangers and notes

Safety notes consist of a signal sign and a signal word.

Danger classes



Immediate danger that may cause irreversible bodily harm resulting in death, property damage or unplanned device reactions if you disregard the instructions given.



Danger that may cause serious bodily harm, property damage or unplanned device reactions if you disregard the instructions given.



Danger that may cause minor injury, property damage or unplanned device reactions if you disregard the instructions given.

NOTICE

Important operating information that may facilitate operation or may cause unplanned device reactions if disregarded including possible property damage.

**Signal signs****2.3 Target group**

Installation instructions are intended for the configuration, commissioning and mounting personnel of plant or machine manufacturers who possess special expertise in drive technology. This group of operators needs profound knowledge of an wire-actuated encoder's necessary connections and its integration into a complete machinery.

**WARNING****Insufficiently qualified personnel**

Insufficiently qualified personnel cause personal injury, serious damage to machinery or wire-actuated encoder.

- ▶ Configuration, commissioning, mounting and maintenance by trained expert personnel only.
- ▶ This personnel must be able to recognize dangers that might arise from mechanical, electrical or electronic equipment.

Qualified personnel are persons who

- are familiar with the safety guidelines of the electrical and automation technologies when performing configuration tasks;
- are authorized to commission, earth and label circuits and devices/systems in accordance with the safety standards.

2.4 Basic safety information**DANGER****Moving wire**

Abrasion or catching of limbs or clothing when touching the moving wire during operation.

- ▶ Take protective measures to prevent people from being grasped.

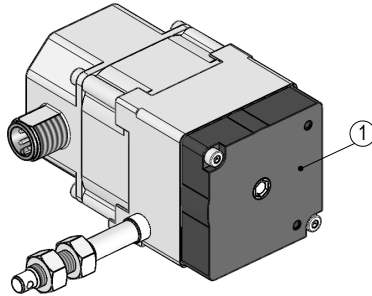
**DANGER****Spiral spring jumping out**

Injuries such as cuts caused by the prestressed spiral spring jumping out.

- ▶ Do not open the spring casing of the wire-actuated encoder (see [Fig. 1](#)).

**DANGER****Danger of explosion**

- ▶ Do not use the wire-actuated encoder in explosive zones.

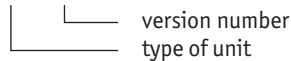


① Spring casing

Fig. 1: Spring casing

3 Identification

Please check the particular type of unit and type number from the identification plate. Type number and the corresponding version are indicated in the delivery documentation.

e. g. SG20-0023

4 Installation

4.1 Mechanical mounting

**DANGER****Wire springing back**

Injuries such as cuts caused by the wire springing back.

- ▶ The wire must not spring back loosely, it must be stressed by spring force in every situation and movement.

**WARNING****Destruction of the wire-actuated encoder**

- ▶ Do not extend the wire beyond the specified maximum extension length (see [Fig. 2](#)).

**CAUTION****Destruction of the wire**

- ▶ Do not twist the wire seat or wire.
- ▶ For correct functioning do not squeeze or bend the wire.
- ▶ Conduct the wire perpendicular to the wire outlet (see [Fig. 2](#)).



Wire actuated encoder failure

- ▶ Avoid impact on the device.
- ▶ Do not modify the device in any way.

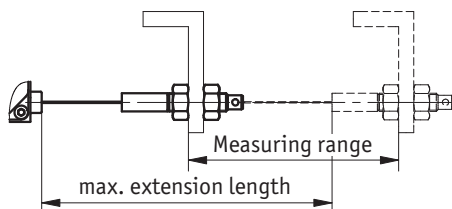
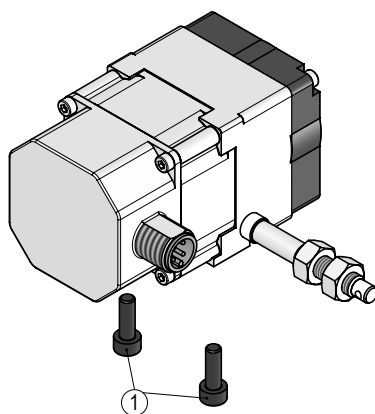


Fig. 2: Extension length check

Mounting the wire-actuated encoder (Fig. 3):

1. Fasten the device to a level mounting surface by screwing 2x M4 screws ① (screw depth ≤ 8 mm) into the thread holes on the bottom (fastening dimensions to be taken from the Data Sheet).

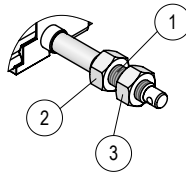


- ① Screw M4 (not included in the scope of delivery)

Fig. 3: Mounting

Mounting the wire accommodation with thread (Fig. 4):

1. Pull the wire end piece (① ... ③) or wire, respectively to the intended fastening position.
2. Mount the wire accommodation ① using the lock nut ② and the setting nut ③.

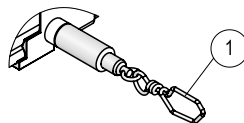


- ① Wire accommodation
- ② Lock nut
- ③ Setting nut

Fig. 4: Mounting

Mounting the wire hook (Fig. 5, Fig. 6, Fig. 7):

1. Mount the wire hook ① or wire, respectively to the intended fastening position.
2. Mount the wire hook ① in the closed (see Fig. 6) or opened (see Fig. 7) condition.
3. After mounting with the wire hook opened closed the wire hook again (see Fig. 6).



- ① Wire hook

Fig. 5: Wire accommodation with hook



Fig. 6: Wire hook closed



Fig. 7: Wire hook opened

4.2 Electrical installation

WARNING

Destruction of parts of equipment and loss of regulation control

- ▶ All lines for connecting the wire-actuated encoder must be shielded.
- ▶ Current linkage: don't connected or removed live.
- ▶ Perform wiring work in the de-energized state only.
- ▶ Use strands with suitable ferrules.
- ▶ Wiring to the screen and ground (0 V) must be secured to a good point. Ensure that the connection of the screen and earth is made to a large surface area with a sound connection to minimise impedance.
- ▶ Prior to switching on check all mains and plug connections.
- ▶ Switch on operating voltage together with downstream electronics (e. g., control unit).

NOTICE

Basically, all connections are protected against external interference. Choose a place of operation that excludes inductive or capacitive interference influences on the wire-actuated encoder. When mounting the system keep a maximum possible distance from lines loaded with interference. If necessary, provide additional installations including screening shields or metallized housings. Contactor coils must be linked with spark suppression.

Admissible power input

NOTICE

Supply for the wire-actuated encoder shall be sized sufficiently. When accelerating, power input may be higher than nominal current for a short period. The voltage values are a function of the device design and can be referred to in the technical data in chapter 9.

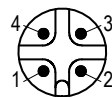
Connection type

- E1: open cable end
- E1T: open cable end (with sleeve)
- E12: 4 pole plug pin (M12)

For mating connector accessories see chapter 8.

Pin assignment potentiometer without instrument transformer

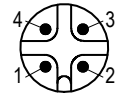
Designation	Color E1, E1T	Pin E12
Po (Start point)	brown	1
Pe (End point)	white	2
S (Moving contact)	green	3
nc	- - -	4



viewing side =
plug-in side
plug pin

Pin assignment potentiometer with R/I-transformer (4/20mA; MWIHP; MWIHP/R)

Designation	Color E1, E1T	Pin E12
I+	brown	1
I-	white	2
nc	---	3
nc	---	4



viewing side =
plug-in side
plug pin

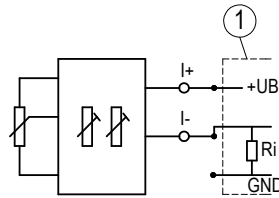


Abb. 8: Connection instrument transformer (4/20mA; MWIHP; MWIHP/R) load against mass

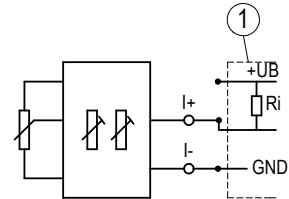
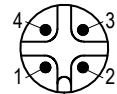


Abb. 9: Connection instrument transformer (4/20mA; MWIHP; MWIHP/R) load against +UB

① Follower electronics

Pin assignment potentiometer with R/U-transformer (0/10V; 0,5/4,5V)

Designation	Color E1, E1T	Pin E12
+UB	brown	1
GND	white	2
Uout	green	3
nc	---	4



viewing side =
plug-in side
plug pin

Strand cross sections of lines $\leq 0.75 \text{ mm}^2$.

5 Adjustment and alignment

5.1 Potentiometer setting

When correctly connected and switched on, the unit displays the current actual value.

The measuring range of the potentiometer is matched to the total pull-out length of the wire. Ex works value 0Ω is preset for the pull-out length of 0 mm (wire completely pulled in).

5.2 Alignment of the R/I transformer (4/20mA; MWIHP)

If the device is equipped with a resistance-current converter, then the potentiometer resistance is converted into a current of 4 ... 20 mA. The measuring current is also used for feeding the instrument transformer.

Ex-works, the instrument transformer is aligned to standard values of the potentiometer. Initial position 4 mA (Po), corresponds to 0 mm pull-out length (completely retracted). End position 20 mA (Pe) corresponds to maximum pull-out length (completely pulled out).

Via two trim potentiometers Pe (3) and Po (4) (see Fig. 10) these values can be adjusted to the application's actual start and end position.

Setting the instrument transformer

1. Loosen the screws (1) and open the housing cover (2).
2. Adjust the trim potentiometers Po (4) and Pe (5).

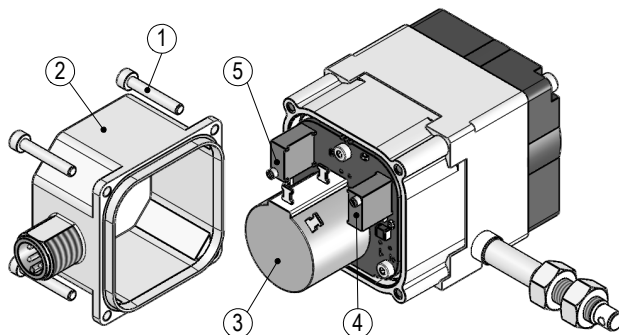


Fig. 10: Adjustment of the trimmpotentiometer 4/20mA; MWIHP

- (1) Screw's
- (2) Housing cover
- (3) Potentiometer
- (4) Trim potentiometer Po
- (5) Trim potentiometer Pe

4/20mA (standard)

- Trim potentiometer Po is used to adjust a current of 4 mA to extension length of 0 to 15 % of the measurement range.
- Trim potentiometer Pe is used to adjust a current of 20 mA to extension length of 85 to 100 % of the measurement range.

The smallest available transducer range, in which 4 to 20 mA are delivered, is hence 15 to 85 % of the measurement range.

MWIHP (High Precision)

- Trim potentiometer Po is used to adjust a current of 4 mA to extension length of 0 to 1 % of the measurement range.
- Trim potentiometer Pe is used to adjust a current of 20 mA to extension length of 85 to 100 % of the measurement range.

The smallest available transducer range, in which 4 to 20 mA are delivered, is hence 1 to 85 % of the measurement range.

Alignment (Fig. 11)

1. Move the machine to the start position.
2. Turn potentiometer Po (4) until start value 4 mA is measured.
3. Move the machine to the end position.
4. Turn potentiometer Pe (5) until end value 20 mA is measured.

The steps 1 to 4 are to be repeated until the values are counterbalanced (iterative alignment).

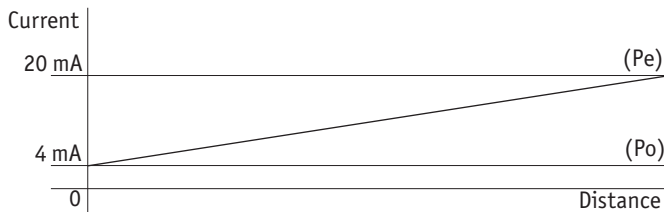


Fig. 11: Alignment

5.3 Alignment of the R/I transformer (MWIHP/R)

If the device is equipped with a reverse resistance-current converter, then the potentiometer resistance is converted into a current of 20 ... 4 mA. The measuring current is also used for feeding the instrument transformer.

Ex-works, the instrument transformer is aligned to standard values of the potentiometer. Initial position 20 mA (Pe), corresponds to 0 mm pull-out length (completely retracted). End position 4 mA (Po) corresponds to maximum pull-out length (completely pulled out).

Via two trim potentiometers Pe (3) and Po (4) (see Fig. 12) these values can be adjusted to the application's actual start and end position.

Setting the instrument transformer

1. Loosen the screws (1) and open the housing cover (2).
2. Adjust the trim potentiometers Po (4) and Pe (5).

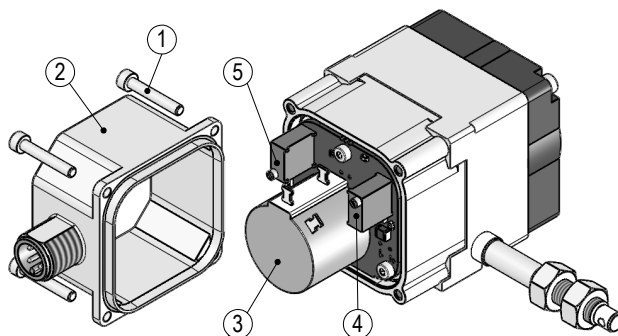


Fig. 12: Adjustment of the trimmpotentiometer MWIHP/R

- ① Screw's
- ② Housing cover
- ③ Potentiometer
- ④ Trim potentiometer Po
- ⑤ Trim potentiometer Pe

MWIHP/R (High Precision)

- Trim potentiometer Pe is used to adjust a current of 20 mA to extension length of 0 to 1 % of the measurement range.
- Trim potentiometer Po is used to adjust a current of 4 mA to extension length of 85 to 100 % of the measurement range.

The smallest available transducer range, in which 20 to 4 mA are delivered, is hence 1 to 85 % of the measurement range.

Alignment (Fig. 13)

1. Move the machine to the end position.
2. Turn potentiometer Po ④ until start value 4 mA is measured.
3. Move the machine to the start position.
4. Turn potentiometer Pe ⑤ until end value 20 mA is measured.

The steps 1 to 4 are to be repeated until the values are counterbalanced (iterative alignment).

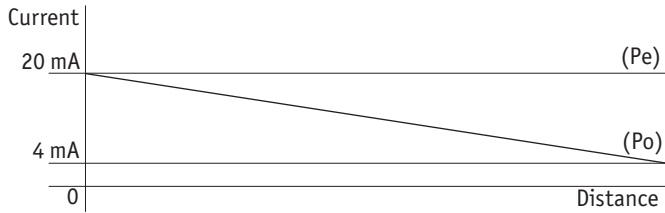


Fig. 13: Alignment

5.4 Alignment of the R/U transformer (0/10V)

If the device is equipped with a resistance-voltage converter, then the potentiometer resistance is converted into a voltage of 0 ... 10 V DC. Connection is via three-wire technology.

Ex-works, the instrument transformer is aligned to standard values of the potentiometer. Initial position 0 V (Po), corresponds to 0 mm pull-out length (completely retracted). End position 10 V (Pe) corresponds to maximum pull-out length (completely pulled out).

The output of the instrument transformer should be wired against GND with a transistor 2 ... 10 k Ω , in order that the initial value of 0 V will be reached. However, the output load should be dimensioned in a way that avoids a higher output current than 15 mA in the end position (10 V).

By means of the trim potentiometer Pe (4) (see Fig. 14), this value can be adjusted to the actual final position of the application.

Setting the instrument transformer

1. Loosen the screws (1) and open the housing cover (2).
2. Adjust the trim potentiometers Pe (4).

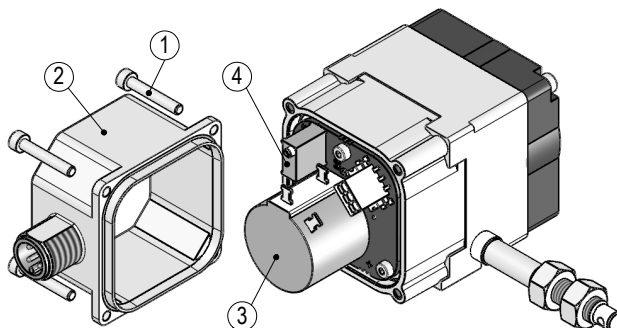


Fig. 14: Adjustment of the trim potentiometer 0/10V

- ① Screw's
 - ② Housing cover
 - ③ Potentiometer
 - ④ Trim potentiometer Pe
- An output voltage of 10 V with an extension position of 60 to 100 % of the maximum encoder extension length can be set.

Alignment

1. Move axis to end position.
2. Turn potentiometer Pe ④ until an output voltage 10 mA is measured.

5.5 Alignment of the R/U transformer (0,5/4,5V)

If the device is equipped with a resistance-voltage converter, then the potentiometer resistance is converted into a voltage of 0.5 ... 4.5 V DC. Connection is via three-wire technology.

Ex-works, the instrument transformer is aligned to standard values of the potentiometer. Initial position 0.5 V (Po), corresponds to 0 mm pull-out length (completely retracted). End position 4.5 V (Pe) corresponds to maximum pull-out length (completely pulled out).

The output of the instrument transformer should be wired against GND with a transistor 2 ... 10 k Ω , in order that the initial value of 0.5 V will be reached. However, the output load should be dimensioned in a way that avoids a higher output current than 15 mA in the end position (4.5 V).

By means of the trim potentiometer Pe ④ (see [Fig. 15](#)), this value can be adjusted to the actual final position of the application.

Setting the instrument transformer

1. Loosen the screws ① and open the housing cover ②.
2. Adjust the trim potentiometers Po ④ and Pe ⑤.

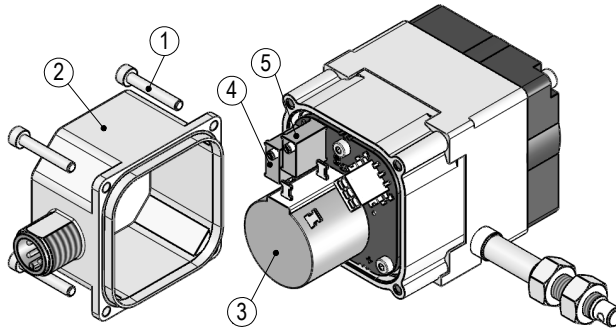


Fig. 15: Adjustment of the trimmpotentiometer 0,5/4,5V

- ① Screw's
- ② Housing cover
- ③ Potentiometer
- ④ Trim potentiometer Po
- ⑤ Trim potentiometer Pe

- An output voltage of 4.5 V with an extension position of 60 to 100 % of the maximum encoder extension length can be set.

Alignment (Fig. 16)

1. Move the machine to the start position.
2. Turn potentiometer Po ④ until start value 0.5 V is measured.
3. Move the machine to the end position.
4. Turn potentiometer Pe ⑤ until end value 4.5 V is measured.

The steps 1 to 4 are to be repeated until the values are counterbalanced (iterative alignment).

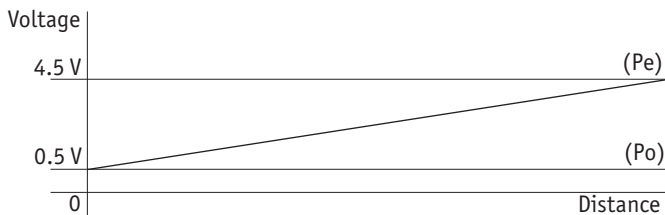


Fig. 16: Aligment

5.6 What to do if...

... the counting direction is wrong (Instrument transformer)?

You can:

- exchange the device at SIKO company,
- or at 4/20mA; MWIHP: by inverted interpretation of the 4 ... 20 mA current (4 mA would then correspond to the end position; can be achieved via software programming).
- or at 0/10V: by inverted interpretation of the 0 ... 10 V voltage (0 V would then correspond to the end position; can be achieved via software programming).
- or at 0,5/4,5V: by inverted interpretation of the 0.5 ... 4.5 V voltage (0.5 V would then correspond to the end position; can be achieved via software programming).

... if the instrument transformer's start / end value cannot be set to 4 / 20 mA (Instrument transformer 4/20mA; MWIHP)?

- the potentiometer's setting range is perhaps too small (wiper moves below the minimum range 15 ... 85 % [4/20mA] or 1 ... 85 % [MWIHP] and sweeps a too small resistance range).
- check, whether you can do with a smaller current range; otherwise adjust the gear's input ratio accordingly (by ordering / changing the counting direction at SIKO).

... if the instrument transformer's start / end value cannot be set to 20 / 4 mA (Instrument transformer MWIHP/R)?

- the potentiometer's setting range is perhaps too small (wiper moves below the minimum range 1 ... 85 % and sweeps a too small resistance range).
- check, whether you can do with a smaller current range; otherwise adjust the gear's input ratio accordingly (by ordering / changing the counting direction at SIKO).

... if the instrument transformer's end value cannot be set to 10 V (Instrument transformer 0/10V)?

- Then the adjustment range of the potentiometer is probably too small (wiper moves below the minimum range 60 % and sweeps a too small resistance range).
- check, whether you can do with a smaller voltage range; otherwise adjust the gear's input ratio accordingly (by ordering / changing the counting direction at SIKO).

... if the instrument transformer's start / end value cannot be set to 0.5 / 4.5 V (Instrument transformer 0,5/4,5V)?

- Then the adjustment range of the potentiometer is probably too small (wiper moves below the minimum range 60 % and sweeps a too small resistance range).
- check, whether you can do with a smaller voltage range; otherwise adjust the gear's input ratio accordingly (by ordering / changing the counting direction at SIKO).

6 Commissioning

Please ensure that the instructions given in chapter 4 regarding mechanical and electrical connection are followed. This will ensure correct installation and the operating reliability of the device.

Before starting check again:

- correct polarity of the supply voltage.
- correct cable connection.
- correct mounting of the device.

7 Transport, Storage, Maintenance and Disposal

Transport and storage

Handle, transport and store wire-actuated encoder with care. Pay attention to the following points:

- Transport and / or store wire-actuated encoder in the unopened original packaging.
- Protect wire-actuated encoder from harmful physical influences including dust, heat and humidity.
- Do not damage connections through mechanical or thermal impact.
- Prior to installation inspect the wire-actuated encoder for transport damages. Do not install damaged wire-actuated encoders.

Maintenance

With correct installation according to chapter 4 the wire-actuated encoder requires no maintenance. The wire-actuated encoder has received lifetime lubrication and need not be lubricated under normal operating conditions.



Disposal

The wire-actuated encoder's electronic components contain materials that are harmful for the environment and are carriers of recyclable materials at the same time. Therefore, the wire-actuated encoder must be recycled after it has been taken out of operation ultimately. Observe the environment protection guidelines of your country.

8 Accessory

(not included in the scope of delivery)

8.1 Wire extension

NOTICE

A wire extension does not extend the measuring range (see [Fig. 17](#)).

- Accessory SIKO art. no. "SV".

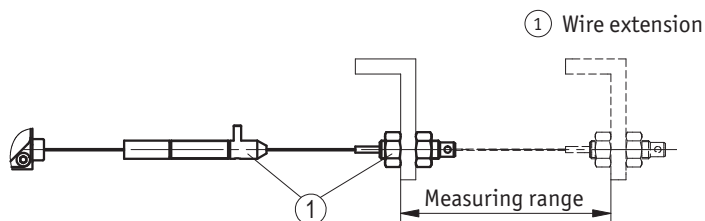


Fig. 17: Measuring range wire extension

Mounting (Fig. 18)

1. Plug connection piece (2) unto screw connection (1).
2. Press clamping sleeve (3) into connection piece (2) and screw connection (1) in order to connect form-fit both pieces.

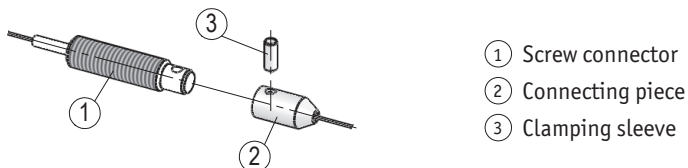


Fig. 18: Mounting wire extension

8.2 Guide roller

NOTICE

- ▶ Avoid accumulation of heavy dirt in the area of the guide roller.
- ▶ Check the function at regular intervals.
- ▶ If you use a wire extension, do not lay it over the guide roller.

- Accessory SIKO art. no. "UR".

Guide rollers are used for applications where wire-actuated encoder and wire cannot be mounted in one line. By using guide rollers the wire can be pulled out in any direction.

8.3 Straight mating connector M12

NOTICE

Advice

- ▶ Strand cross sections of lines $\leq 0.75 \text{ mm}^2$ / cable feed-through: $\varnothing 6 \dots \varnothing 8 \text{ mm}$.
- Accessory SIKO art. no. "83526" M12 A coded (socket contact 4 pin).

Mounting (Fig. 19)

1. Slide the sealing (3) into the shield ring (2).
2. Slide parts (1) ... (6) over cable sheath.
3. Strip the cable. Shorten and turn over the shield. Strip the strands.
4. Screw the strands into the insert (7) (according to pin assignment).
5. Screw the coupling sleeve (5) into the insert (7).
6. Put the shield around the shield ring (4) and slide into the coupling sleeve (5).
7. Screw the adjusting screw (1), with sealing (3) and shield ring (2), onto the coupling sleeve (5).

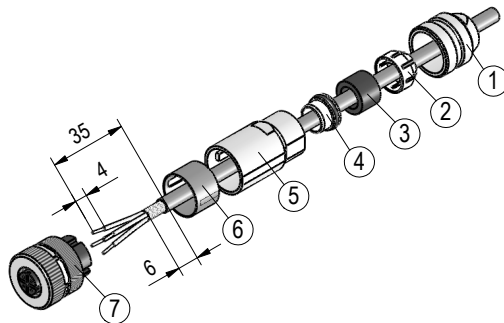


Fig. 19: Straight mating connector M12

9 Technical data

Mechanical data		Additional information
Housing	zinc die-cast	
Wire design	∅0.45 mm	Stainless steel, plastic coated
	∅0.45 mm	Stainless steel
Extension force	≥2 N	working temperature T1
	≥11 N	working temperature T2
Measured distance/ rope drum revolution	100 mm	
Absolute accuracy	±0.35 %	relating to measuring length (mm)
Cable length	≤20 m	Type of connection E1
Weight	~0.32 kg	

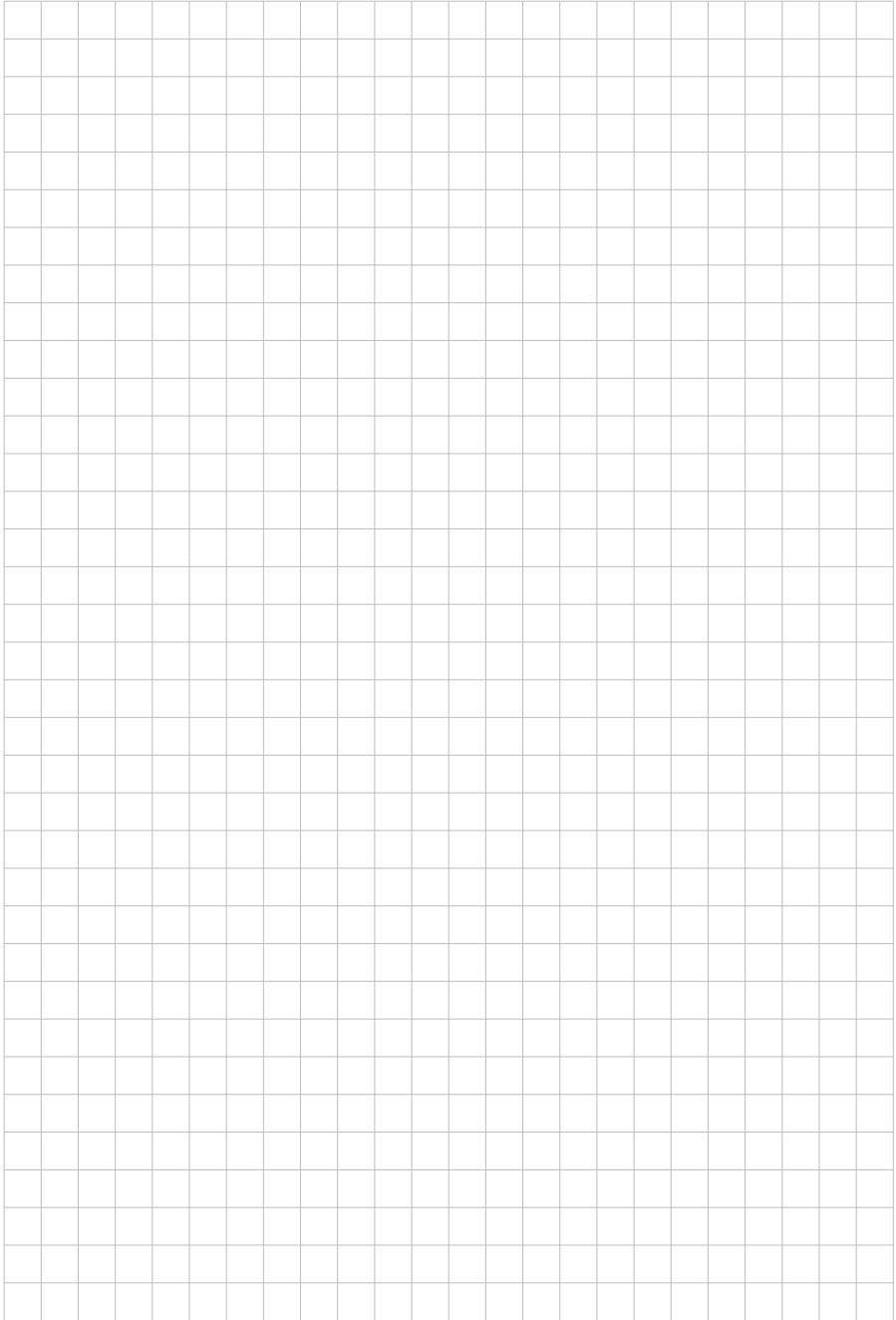
Electrical data Encoder potentiometer		Additional information
Operating voltage	≤30 V	power loss on the potentiometer <1 W
Power rating	2 W at 70 °C	
Resistance	10 kΩ	
Resistance tolerance	±5 %	
Standard terminal resistance	0.5 % or 1 Ω	the higher value applies in each case
Linearity tolerance	±0.25 %	

Electrical data transducer, power output		Additional information
Operating voltage	10 ... 30 V DC	between I+ and I-, at ≤500 Ω load
Output current	4 ... 20 mA	(4/20mA; MWIHP)
	20 ... 4 mA	(MWIHP/R)

Electrical data transducer, voltage output		Additional information
Operating voltage	15 ... 28 V DC	at 3 mA without load (0/10V)
	8 ... 28 V DC	at 3 mA without load (0,5/4,5V)
Output voltage	0 ... 10 V DC	I _{load} ≤10 mA (0/10V)
	0.5 ... 4.5 V DC	I _{load} ≤10 mA (0,5/4,5V)
Resistance	2 ... 10 kΩ	against GND
Load	≤15 mA	

System data		Additional information
Repeat accuracy	±0.15 mm	
Travel speed	≤1 m/s	

Ambient conditions		Additional information
Ambient temperature	-10 ... 80 °C	T1
	-40 ... 80 °C	T2
Relative humidity		condensation inadmissible
EMC	EN 61000-6-2	interference resistance / immis- sion
	EN 61000-6-4	emitted interference / emission
Protection category	IP65 (encoder part)	EN 60529





SIKO GmbH

Weihermattenweg 2
79256 Buchenbach

Telefon/Phone

+49 7661 394-0

Telefax/Fax

+49 7661 394-388

E-Mail

info@siko-global.com

Internet

www.siko-global.com

Service

support@siko-global.com