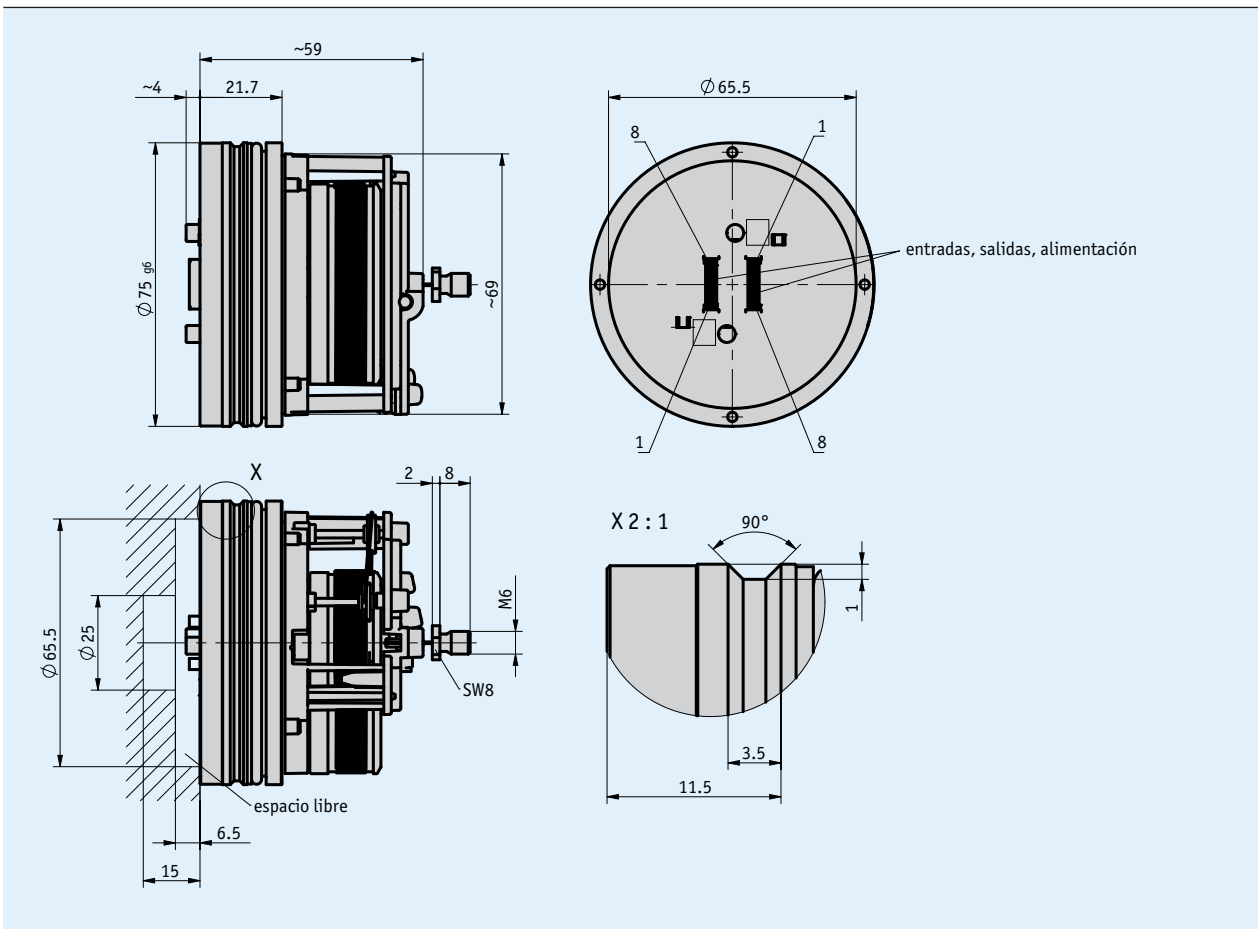
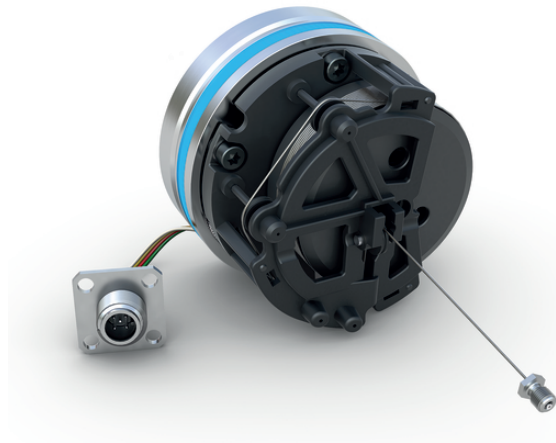


Perfil

- Gama de medición 0 ... 2500 mm (98.42 pulgadas)
- Sistema de medición absoluto
- Resistente a la presión hasta 350 bar, puntas de presión hasta 450 bar
- Elevada flexibilidad, ajustable a cualquier longitud de medición gracias a Teach-In
- Interfaces redundantes (CAT3) disponibles
- Ejecución de seguridad utilizable hasta nivel de performance d
- Interfaces analógicos, CANopen, SAE J1939, CANopen Safety



Datos mecánicos

Característica	Datos técnicos	Complemento
Brida	aluminio	anillo de empaquetadura (HNBR)
Carcasa	plástico	PA66
Tipo de cable	Ø0.45 mm	Acero fino inoxidable
Fuerza de extracción	≥3.9 N	
Aceleración	≤24 m/s ²	
Peso	~0.35 kg	

Datos eléctricos

■ Interfaz analógico

Característica	Datos técnicos	Complemento
Tensión de servicio	9 ... 32 V DC	Condición medioambiental MH, con salida 0 ... 5 V, 0.5 ... 4.5 V, 0.25 ... 4.75 V, 1.0 ... 4.9 V, protegido frente a cambio de polaridad
	12 ... 32 V DC	Condición medioambiental MH, con salida 0 ... 10 V, protegido frente a cambio de polaridad
	12 ... 32 V DC	Condición medioambiental MH, con salida 0 ... 20 mA, 4 ... 20 mA, pero UB > U carga aparente +2.0 V, protegido frente a cambio de polaridad
	24 V DC ±20 %	Condición medioambiental CE, protegida frente a cambio de polaridad
Absorción de corriente	<40 mA	con 24 V DC, cada sensor
	<80 mA	con 12 V DC, cada sensor
Absorción de potencia	<1 W	sin carga, cada sensor
Memoria de parámetros	10 ⁵ ciclos	Válido también para procesos de calibrado
Entradas digitales	4	Límite entradas (redundante)
	2	Límite entradas (no redundante)
Nivel de señal de entrada alto	>8.4 V	
Nivel de señal de entrada	<2.8 V	
Tensión de salida	0 ... 10 V	corriente de carga <1 mA
	0 ... 5 V	corriente de carga <1 mA
	0.5 ... 4.5 V	corriente de carga <1 mA
	0.25 ... 4.75 V	corriente de carga <1 mA
	1 ... 4.9 V	corriente de carga <1 mA
Corriente de salida	0 ... 20 mA	carga aparente ≤500 Ω
	4 ... 20 mA	carga aparente ≤500 Ω
Tolerancia de linealidad	±0.25 %	2500 mm longitud medición, ±0.5 % rango de valores de salida ≤15 mV
Tiempo de ataque	<150 ms	
Tipo de conexión	sistema de conexión de enchufe	accesorio KV1H

■ Interfaz CANopen

Característica	Datos técnicos	Complemento
Tensión de servicio	9 ... 32 V DC	Condición medioambiental MH, protegida frente a cambio de polaridad
	24 V DC ±20 %	Condición medioambiental CE, protegida frente a cambio de polaridad
Absorción de corriente	<40 mA	con 24 V DC, cada sensor
	<60 mA	con 12 V DC, cada sensor
Absorción de potencia	<1 W	por cada sensor
Memoria de parámetros	10 ⁵ ciclos	Válido también para procesos de calibrado
Tolerancia de linealidad	±0.25 %	2500 mm longitud de medición
Interfaz	ISO 11898-1/2, no separado galvánicamente	CANopen, CiA 301, CiA 305, CiA 406
Dirección	1 ... 127	Nodo-ID, por SDO o Layer Setting Service (LSS)
Tasa de baudios	20 kbit/s	
	50 kbit/s	
	125 kbit/s	
	250 kbit/s	
	500 kbit/s	
	800 kbit/s	
	1 Mbit/s	
Tiempodeciclo	típico 1.5 ms	
Tiempo de ataque	<150 ms	
Tipo de conexión	sistema de conexión de enchufe	accesorio KV1H

■ Interfaz CANopen Safety

Característica	Datos técnicos	Complemento
Tensión de servicio	9 ... 32 V DC	Condición medioambiental MH, protegida frente a cambio de polaridad
	24 V ±20 %	Condición medioambiental CE, protegida frente a cambio de polaridad
Absorción de corriente	<40 mA	con 24 V DC, cada sensor
	<60 mA	con 12 V DC, cada sensor
Absorción de potencia	<1 W	
Memoria de parámetros	10 ⁵ ciclos	Válido también para procesos de calibrado
Tolerancia de linealidad	±0.25 %	2500 mm longitud de medición
Interfaz	ISO 11898-1/2, no separado galvánicamente	CANopen Safety, CiA 301, CiA 305, CiA 406, EN 50325-5
Dirección	1 ... 127	Nodo-ID, por SDO o Layer Setting Service (LSS)
Tasa de baudios	20 kbit/s	
	50 kbit/s	
	125 kbit/s	
	250 kbit/s	
	500 kbit/s	
	800 kbit/s	
	1 Mbit/s	
Tiempodeciclo	típico 1.5 ms	
Tiempo de ataque	<150 ms	
Tipo de conexión	sistema de conexión de enchufe	accesorio KV1H

Datos del sistema

Característica	Datos técnicos	Complemento
Palpado	magnética	
Resolución	12 bit	salida analógica
	0.1 mm	CANopen, SAE J1939, CANopen Safety
Precisión de repetición	±0.15 mm	unidireccional
Gama de medición	0 ... 2500 mm	gama de medición flexible utilizable entre 0 ... 2500 mm
Velocidad de desplazamiento	≤2 m/s	
Tasa de desechos	290 año(s)	analógica no redundante, a 40 °C (MTBF) SN29500
	240 año(s)	CANopen no redundante, a 40 °C (MTBF) SN29500
	540 año(s)	analógica redundante, a 40 °C (MTBF) SN29500
	460 año(s)	CAN redundante, a 40 °C (MTBF) SN29500
	170 año(s)	CAN Safety redundante, a 40 °C (MTBF) SN29500
	730 año(s)	CANopen Safety, a 60 °C (valor MTTFd)
	156 FIT	CANopen Safety, bei 60° C (PFH) 1 FIT = 1.0 E-09 1/h
	84 %	CANopen Safety, a 60 °C (valor DCavg), IS13849-1, anexo E.2
Autorización	Conforme E1	UN ECE R 10 número de autorización: E1 10R - 05 8507

Condiciones ambientales

Característica	Datos técnicos	Complemento
Temperatura ambiente	-40 ... 105 °C	electrónica
	-30 ... 100 °C	Mecánica, opcional hasta 105 °C
Temperatura de almacenamiento	-40 ... 85 °C	
Humedad relativa del aire	100 %	formación de rocío permitida estando montado y enchufado
Presión de servicio	<350 bar	P _n en relación con ISO 19879
Presión de sobrecarga	<450 bar	P _{max} en relación con ISO 19879
Presión de prueba	650 bar	P _{estático} en relación con ISO 19879
CEM	EN 61326-3.1	condición medioambiental CE, exigencia de inmunidad industrial, valor límite de emisiones clase B
	ISO 11452-1, -2, -3, -4, -5	condición mediambiental MH, Radiación de interferencia EUB
	ISO 7637-1, -2	condición medioambiental MH, Impulsos transitorios
	10605	condición medioambiental MH, descarga electrostática (E.S.D.)
Tipo de protección	IP67	EN 60529, incorporado con KV1H y contraenchufe adecuado
	IP6K9K	ISO 26053, montado con KV1H y contraenchufe adecuado
Resistencia a choques	1000 m/s ² , 11 ms	EN 60068-2-27
Resistencia a vibraciones	70 m/s ² , 10 Hz ... 2 kHz	EN 60068-2-64

Pedido

■ Observación de pedido

Se necesitan uno o varios componentes de sistema:

Prolongación de cable KV1H

www.siko-global.com

■ Tabla de pedidos

Característica	Datos de pedido	Especificación	Complemento
Rango de medición	... A	1500, 2000, 2500 en mm	
Condiciones ambientales	MH B	hidráulica móvil	
	CE	hidráulica industrial	
Interfaz	0/5V C	0 ... 5 V	salida de tensión
	0/10V	0 ... 10 V	salida de tensión
	0.25/4.75V	0.25 ... 4.75 V	salida de tensión
	0.5/4.5V	0.5 ... 4.5 V	salida de tensión
	1.0/4.9V	1.0 ... 4.9 V	salida de tensión
	0/20mA	0 ... 20 mA	salida de corriente
	4/20mA	4 ... 20 mA	salida de corriente
Redundancia	CAN	CANopen	
	CANs	CANopen Safety	
Redundancia	NR D	no redundante	
	R	redundante	

■ Clave de pedido

SGH25 - - GW6 - - - - M1 - DS - S

Volumen del suministro: SGH25, Instrucciones breves

Los accesorios los puede encontrar:

Herramienta de programación ProTool SGH

www.siko-global.com

Prolongación de cable SVH

www.siko-global.com

Herramienta de montaje ZB4005

www.siko-global.com

Llave de vaso ZB4008

www.siko-global.com

Vértice de cable ZB4009

www.siko-global.com