

AG03/1

Stellantrieb

Originalmontageanleitung

Deutsch

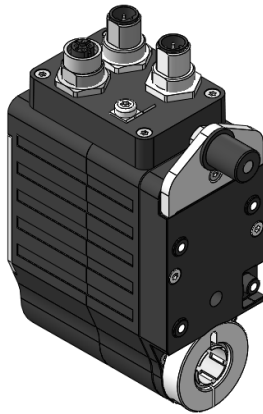
Seite 2

Actuator

Translation of the Original Installation Instructions

English

page 32



Inhaltsverzeichnis

1	Dokumentation	3
2	Sicherheitshinweise	3
	2.1 Bestimmungsgemäße Verwendung	3
	2.2 Kennzeichnung von Gefahren und Hinweisen	3
	2.3 Zielgruppe	4
	2.4 Grundlegende Sicherheitshinweise	5
3	Identifikation	6
4	Installation	6
	4.1 Mechanische Montage	6
	4.2 Elektrische Installation	9
	4.3 Terminierung	11
	4.4 Anschluss-, Bedienungs- und Stauselemente	12
5	Inbetriebnahme	17
6	Batteriewechsel	22
	6.1 Art, Funktion und Lebensdauer der Batterie	22
	6.2 Betriebszustand Batterie	23
	6.3 Austausch der Batterie	23
	6.4 Störung nach Batteriewechsel	24
7	Transport, Lagerung, Wartung und Entsorgung	24
8	Zubehör Anschluss-Stecker	25
	8.1 Gegenstecker M12 gerade	25
	8.2 Gegenstecker M12 gerade inkl. Kabel	26
	8.3 Gegenstecker M12 gewinkelt	26
	8.4 Gegenstecker M8 gerade	27
	8.5 Gegenstecker M8 gerade inkl. Kabel	28
9	Technische Daten	28
10	Einbauerklärung	31

1 Dokumentation

Zu diesem Produkt gibt es folgende Dokumente:

- Datenblatt beschreibt die technischen Daten, die Abmaße, die Anschlussbelegungen, das Zubehör und den Bestellschlüssel.
- Montageanleitung beschreibt die mechanische und die elektrische Montage mit allen sicherheitsrelevanten Bedingungen und der dazugehörigen technischen Vorgaben.
- Benutzerhandbuch und Softwarebeschreibung zur Inbetriebnahme und zum Einbinden des Stellantriebes in ein Feldbussystem.

Diese Dokumente sind auch unter

"http://www.siko-global.com/p/AG03_1" zu finden.

2 Sicherheitshinweise

2.1 Bestimmungsgemäße Verwendung

Der Stellantrieb AG03/1 dient zu Verstellaufgaben an Anlagen und Maschinen. Der Stellantrieb ist nur für die Verwendung im Industriebereich vorgesehen die keinen besonderen elektrischen oder mechanischen Sicherheitsanforderungen unterliegen.

1. Beachten Sie alle Sicherheitshinweise in dieser Anleitung.
2. Eigenmächtige Umbauten und Veränderungen an dem Stellantrieb sind verboten.
3. Die vorgeschriebenen Betriebs- und Installationsbedingungen sind einzuhalten.
4. Der Stellantrieb darf nur innerhalb der technischen Daten und der angegebenen Grenzen betrieben werden (siehe Kapitel 9).

2.2 Kennzeichnung von Gefahren und Hinweisen

Sicherheitshinweise bestehen aus dem Signalzeichen und einem Signalwort.

Gefahrenklassen



Unmittelbare Gefährdungen die zu schweren irreversiblen Körperverletzungen mit Todesfolge, Sachschäden oder ungeplanten Gerätereaktionen führen können, sofern Sie die gegebenen Anweisungen missachten.

**WARNUNG**

Gefährdungen die zu schweren Körperverletzungen, Sachschäden oder ungeplanten Gerätereaktionen führen können, sofern Sie die gegebenen Anweisungen missachten.

**VORSICHT**

Gefährdungen die zu leichten Verletzungen, Sachschäden oder ungeplanten Gerätereaktionen führen können, sofern Sie die gegebenen Anweisungen missachten.

ACHTUNG

Wichtige Betriebshinweise die die Bedienung erleichtern oder die bei Nichtbeachtung zu ungeplanten Gerätereaktionen führen können und somit möglicherweise zu Sachschäden führen können.

**Signalzeichen****2.3 Zielgruppe**

Montageanleitung und Benutzerhandbuch wenden sich an das Projektierungs-, Inbetriebnahme- und Montagepersonal von Anlagen- oder Maschinenherstellern, das über besondere Kenntnisse innerhalb der Antriebstechnik verfügt. Dieser Personenkreis benötigt fundierte Kenntnisse über die notwendigen Anschlüsse eines Stellantriebs und dessen Integration in die komplette Maschinenanlage.

**WARNUNG****Nicht ausreichend qualifiziertes Personal**

Personenschäden, schwere Schäden an Maschine und Stellantrieb werden durch nicht ausreichend qualifiziertes Personal verursacht.

- ▶ Projektierung, Inbetriebnahme, Montage und Wartung nur durch geschultes Fachpersonal.
- ▶ Dieses Personal muss in der Lage sein, Gefahren, welche durch die mechanische, elektrische oder elektronische Ausrüstung verursacht werden können, zu erkennen.

Qualifiziertes Personal sind Personen, die

- als Projektierungspersonal mit den Sicherheitsrichtlinien der Elektro- und Automatisierungstechnik vertraut sind;
- als Inbetriebnahme- und Montagepersonal berechtigt sind, Stromkreise und Geräte/Systeme gemäß den Standards der Sicherheitstechnik in Betrieb zu nehmen, zu erden und zu kennzeichnen.

2.4 Grundlegende Sicherheitshinweise



GEFAHR

Explosionsgefahr

- ▶ Stellantrieb nicht in explosionsgefährdeten Zonen einsetzen.



GEFAHR

Ungebremster Stellantrieb

Sofortigen Verlust des Drehmoments bei Spannungsausfall, Störungen und Freischalten der Endstufe/Steuerung. Der Stellantrieb wird nicht gebremst.

- ▶ Externe Haltevorrichtungen verwenden (z. B. NOT-STOP Haltebremse).



WARNUNG

Rotierende Teile

Quetschungen, Reibung, Abschürfen, Erfassen von Gliedmaßen und Kleidung durch Berühren von rotierende Teile wie z. B. Klemmring, Drehmomentstütze oder Hohlwelle im Betrieb.

- ▶ Zugriffsmöglichkeit durch Schutzmaßnahmen verhindern.



WARNUNG

Heiße Oberflächen

Verbrennungen durch Temperaturen $> 60\text{ °C}$ an der Gehäuseoberfläche während des Betriebs.

- ▶ Zugriffsmöglichkeit auf Gehäuse verhindern.
- ▶ Temperaturempfindliche Anlagenteile durch Schutzmaßnahmen schützen.



WARNUNG

Wohnumgebung

Hochfrequente Störungen in Wohnumgebungen.

- ▶ Dieser Stellantrieb ist nicht für den Einsatz in einem öffentlichen Niederspannungsnetz vorgesehen, das Wohngebiete speist.



VORSICHT

Hohe Rückspeisung

Bei kundenseitigem hohem Trägheitsmoment und gleichzeitigem Abbremsen kann der Stellantrieb in den generatorischen Betrieb übergehen. Mechanische Energie wird dadurch in elektrische Energie umgewandelt und ins Versorgungsnetz zurückspeist. Das Netzteil muss die entstehende Energie aufnehmen, ansonsten werden andere angeschlossene Verbraucher zerstört.

- ▶ Setzen Sie nur Netzteile mit großer Ausgangskapazität ($> 10.000\text{ }\mu\text{F}$) bzw. rückspeisefähige Netzteile ein.
- ▶ Verwenden Sie bei Bedarf eine entsprechenden Bremswiderstandssteuerung.
- ▶ Prüfen Sie ob alle Verbraucher für Rückspeisespannungen ausgelegt sind.

VORSICHT

Externe Magnetfelder

Es kommt zu Betriebsstörungen und Datenverlust, wenn starke externe Magnetfelder das interne Messsystem beeinflussen.

- ▶ Schützen Sie den Stellantrieb vor Einflüssen von Fremdmagneten.

3 Identifikation

Das Typenschild zeigt den Gerätetyp mit Variantenummer. Die Lieferpapiere ordnen jeder Variantenummer eine detaillierte Bestellbezeichnung zu.

z. B. AG03/1-0023



4 Installation

VORSICHT

Verlust der Schutzart/Abschirmung

Bei zu geringem Anzugsmoment des Gegensteckers kommt es zum Verlust der Schutzart und/oder der Abschirmung.

- ▶ Gegenstecker mit Drehmomentschlüssel des jeweiligen Steckerherstellers anziehen. Anzugsmoment des Herstellers beachten.
- ▶ Gegenstecker (siehe Kapitel [8.1](#), [8.2](#), [8.3](#), [8.4](#) und [8.5](#)) mit Drehmomentschlüssel anziehen. Herstellerbezeichnung eines geeigneten Drehmomentschlüssels auf Anfrage erhältlich.
Anzugsmoment: 0.4 Nm (M8), 0.6 Nm (M12)

ACHTUNG

Ist die Verwendung des Drehmomentschlüssels aufgrund der Montagesituation nicht möglich, ist die elektrische Installation vor der mechanischen Montage durchzuführen.

4.1 Mechanische Montage

WARNUNG

Ausfall Stellantrieb

Verlust der Schutzart durch Verschleiß der Dichtringe im Kugellager und Radialwellendichtringe.

- ▶ Stellantrieb innerhalb der zulässigen Parameter (siehe Kapitel [9](#)) betreiben.

VORSICHT

Zerstörung Hauptlager

Unsachgemäße Montage (z. B. Spannungen an der Antriebswelle) führt zu zusätzlicher Erwärmung und langfristig zur Zerstörung des Stellantriebes.

- ▶ Sorgen Sie für einen geringen Wellen- und Winkelversatz zwischen Welle und Aufnahmebohrung durch geeignete Fertigungsmaßnahmen (siehe **Abb. 1 + Tab. 1**).

⚠ VORSICHT**Zerstörung Hauptlager / Hohlwelle**

Zusätzliche externe Axial- und Radiallasten führen zur Zerstörung des Stellantriebes.

- ▶ Zusatzgetriebe, Zahnriemenräder ect. vom Stellantrieb mittels eigen-
gelagerten Systemaufbau entkoppeln.

⚠ VORSICHT**Ausfall Stellantrieb**

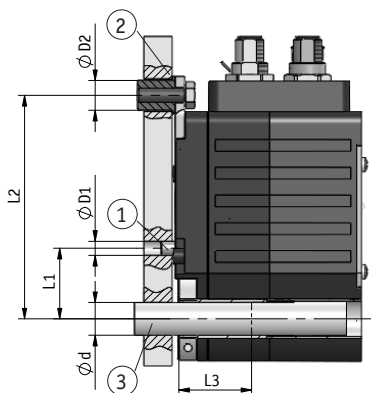
- ▶ IP-Schutzart bei Montage beachten (siehe Kapitel **9**).
- ▶ Schutzartbedingt alle Gegenstecker (siehe Kapitel **8**) mit mind. 1 Nm an den Stellantrieb schrauben.
- ▶ Stellantrieb nicht öffnen (Ausnahme siehe Kapitel **5 Abb. 9**).
- ▶ Schläge auf das Gerät vermeiden.
- ▶ Keinerlei Veränderung am Antrieb vornehmen.

Vorbereitung Montage (Abb. 1, Abb. 2, Abb. 3, Abb. 4):

1. Bohrung ($\varnothing D1$ oder $\varnothing D2$) auf Abstand ($L1$ oder $L2$) zur Antriebswelle **③** fertigen.
2. Max. Länge ($L3$) und Durchmesser ($\varnothing d$) der Welle **③** beachten.
3. M5 Schraube in der Drehmomentstütze **②** und M4 Schraube im Klemmring **④** bzw. Gewindestift **⑤** lockern.

Montage (Abb. 1, Abb. 2, Abb. 3, Abb. 4):

1. Stellantrieb auf Welle **③** schieben bis Drehmomentstütze (**①** oder **②**) auf Anschlag ist.
2. Klemmringsschraube **④** mit mind. 2,5 Nm, bzw. Gewindestift **⑤** anziehen.
3. Schraube für Drehmomentstütze **②** mit ≤ 2 Nm anziehen.



Maß $\varnothing D1$	$\varnothing 6^{H9}$
Maß $\varnothing D2$	$\varnothing 13 - \varnothing 14$
Maß $L1$	$30 \pm 0,1$
Maß $L2$	95
Maß $L3$	30 (Passungslänge)
Empfehlung	
Maß $\varnothing d$	$\varnothing 14_{f8}$ (Klemmring)
Empfehlung	$\varnothing 12_{f8}$ (Klemmring)
	$\varnothing 10_{f8}$ (Passfedernut)

Abb. 1: Einbaumaße

Tab. 1: Einbaumaße

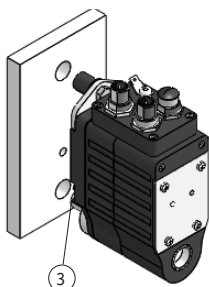


Abb. 2: Montage

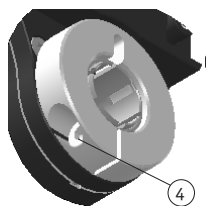


Abb. 3: Welle mit Klemmring

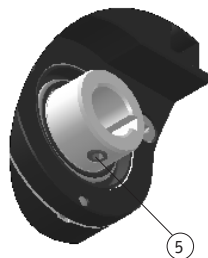


Abb. 4: Welle mit Passfedernut

- ① Drehmomentstütze Form A
- ② Drehmomentstütze Form B
- ③ Welle
- ④ Klemmringschraube
- ⑤ Gewindesttift

4.2 Elektrische Installation

⚠ GEFAHR**Elektrischer Schlag durch falsches Netzteil**

Durch Verwendung eines unzulässigen Netzteils treten unzulässig hohe Berührungsspannungen auf, die zu schweren Verletzungen oder zum Tod führen.

- ▶ Verwenden Sie ein Netzteil, das den Anforderungen an PELV (Protective Extra Low Voltage) entspricht.
- ▶ Verbinden Sie den negativen Ausgang des Netzteils mit PE.
- ▶ Schließen Sie an den Stellantrieb nur Folgeelektroniken an, deren Betriebsspannung aus PELV-Systemen erzeugt wird.

⚠ WARNUNG**Zerstörung von Anlagenteilen und Verlust der Steuerungskontrolle**

- ▶ Anschlussverbindungen nicht unter Spannung schließen oder lösen.
- ▶ Verdrahtungsarbeiten spannungslos durchführen.
- ▶ Litzen mit geeigneten Aderendhülsen versehen.
- ▶ Vor dem Einschalten sind alle Leitungsanschlüsse und Steckverbindungen zu überprüfen.
- ▶ Betriebsspannung gemeinsam mit der Folgeelektronik (z. B. Steuerung) einschalten.

⚠ WARNUNG**Unvorhergesehene Geräteaktionen des Stellantriebs oder anderer Geräte**

Der Stellantrieb ist gegen EMV Ein- und Ausstrahlung (Elektromagnetische Verträglichkeit) geschützt. Zu starke externe EMV Strahlung kann zu unvorhergesehene Aktionen des Stellantriebs führen (z. B. Zerstörung des Stellantriebs; Stellantrieb setzt sich in Bewegung; Positionswertverlust). Nicht EMV geschützte Geräte, die zu nah am Stellantrieb in Betrieb sind, können gestört werden.

- ▶ Führen Sie die Verdrahtung gemäß den EMV-Maßnahmen IEC 61800-3 und Kapitel 4.2 durch.
- ▶ Überprüfen Sie die korrekte Ausführung der EMV-Maßnahmen.

⚠ WARNUNG**Brandgefahr**

Zum Schutz von Folgeschäden bei Gerätedefekten ist eine Absicherung erforderlich.

- ▶ Hierzu bieten sich elektronische Sicherungsautomaten der Firma E-T-A bzw. Lastkreisüberwachungen der Firma Murr Elektronik an.
- ▶ Die Nennströme sind den technischen Daten in Kapitel 9 zu entnehmen.

⚠️ WARNUNG**Einschaltstrom, Zerstörung, von Kontakten**

Der Betriebsspannungsanschluss +UB (Endstufe) bzw. +M/+UB besitzt keine Einschaltstrombegrenzung. Der Einschaltstrom kann, bedingt durch die internen Kapazitäten, ein Vielfaches des Nennstroms betragen. Wird die Betriebsspannung Endstufe über das Schalten von Kontakten eingeschaltet, so können die Kontakte zerstört werden oder verschweißen.

- ▶ Netzteil verwenden, dass den Spitzenwert des Ausgangsstroms auf einen für den Kontakt zulässigen Wert begrenzt.
- ▶ Statt die Ausgangsspannung den Netzeingang des Netzteils schalten.

⚠️ VORSICHT**Elektromagnetische Verträglichkeit (EMV)**

Um die elektromagnetische Verträglichkeit des Stellantriebs zu gewährleisten sind folgende Maßnahmen erforderlich:

- ▶ Separates Netzteil zur Versorgung eines oder mehrerer SIKO-Stellantriebe vorsehen.
- ▶ Alle Leitungen für den Stellantrieb müssen geschirmt sein.
- ▶ Der Kabelschirm muss beidseitig aufgelegt sein.
- ▶ Klappferrit (im Lieferumfang) an der Versorgungsleitung dicht am 4 pol. Steckverbinder anbringen.
- ▶ Erdung des Stellantriebes über den vorgesehenen Flachsteckeranschluss mit einem Litzenquerschnitt von min. 4 mm².
- ▶ Die maximale Leitungslänge bei IOL und IOL2 beträgt 20 m.

ACHTUNG

Alle Anschlüsse sind prinzipiell gegen äußere Störeinflüsse geschützt. Der Einsatzort ist so zu wählen, dass induktive oder kapazitive Störungen nicht auf den Stellantrieb oder dessen Anschlussleitungen einwirken können. Das System in möglichst großem Abstand von Leitungen einbauen, die mit Störungen belastet sind. Gegebenenfalls sind zusätzliche Maßnahmen, wie Schirmbleche oder metallisierte Gehäuse vorzusehen.

ACHTUNG

Bei IOL und IOL2 sind die Stromkreise Betriebsspannung Endstufe und Betriebsspannung Steuerung untereinander und zu berührbaren Oberflächen des Gehäuses getrennt. Die Basisisolierung ist nach EN 61010-2-201 bemessen (Sekundärstromkreis mit max. 30 V DC, abgeleitet von Netzstromkreis bis 300 V der Überspannungskategorie II).

Anschlusskonzept

Kontakte, die eine Spannung führen können, müssen gegen Berührung geschützt sein. Daher ist darauf zu achten, dass der Busanschluss über den Anschluss "Bus-Ein" ⑧ erfolgt (siehe **Abb. 7**). Dadurch sind die spannungsführenden Kontakte an "Bus-Aus" ⑨ durch die Buchse geschützt (IP-Schutzart siehe Kapitel 9).

4.3 Terminierung



Terminierung

Eine fehlerhafte oder fehlende Terminierung, bzw. Pegelfestlegung führt zu Kommunikationsfehlern oder kann die Elektronik des Antriebs zerstören.

- ▶ Terminierung korrekt ausführen und prüfen.

Terminierung CANopen + Profibus

Die Terminierung ist entsprechend der Busspezifikation auszuführen.

Terminierung und Pegelfestlegung RS485 / SIKONETZ5

Sofern die Terminierung und Pegelfestlegung nicht im Bus-Master erfolgt, muss diese extern erfolgen.

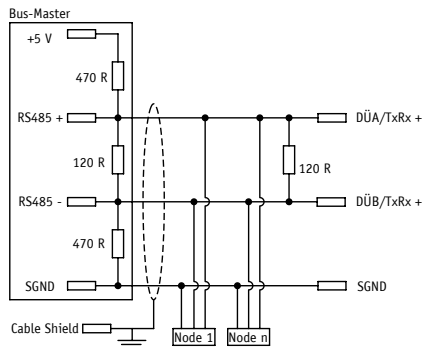


Abb. 5: Terminierung und Pegelfestlegung RS485 / SIKONETZ5

Zulässige Leistungsaufnahme



Drehmomentüberlastung

Bei massiver schockartiger Überlastung kann der Stellantrieb irreversibel mechanisch beschädigt werden (z. B. Blockfahrt). Andauernde Überlastung führt zur Abschaltung des Stellantriebs (z. B. Schleppfehler).

- ▶ Max. zulässige Leistungsdaten nach Kapitel 9 einhalten.
- ▶ Blockfahrten vermeiden.
- ▶ Antriebsübersetzung prüfen.
- ▶ Vorhandenes Drehmoment prüfen (Beschleunigungs-/Geschwindigkeitsprofil anpassen, siehe Benutzerhandbuch).

ACHTUNG

Die Versorgung für den Stellantrieb ist ausreichend zu dimensionieren. Die Stromaufnahme kann beim Beschleunigen kurzzeitig höher sein als der Nennstrom. Die Spannungswerte sind abhängig von der Geräteausführung und sind den technischen Daten in Kapitel 9 zu entnehmen.

Betriebsspannung

- Empfehlung: Litzenquerschnitt min. 0,5 mm²
- Motorsteuerung und Endstufe werden getrennt über den Anschluss Betriebsspannung versorgt.

4.4 Anschluss-, Bedienungs- und Status Elemente



Abb. 6: Bedienungs- und Status Elemente

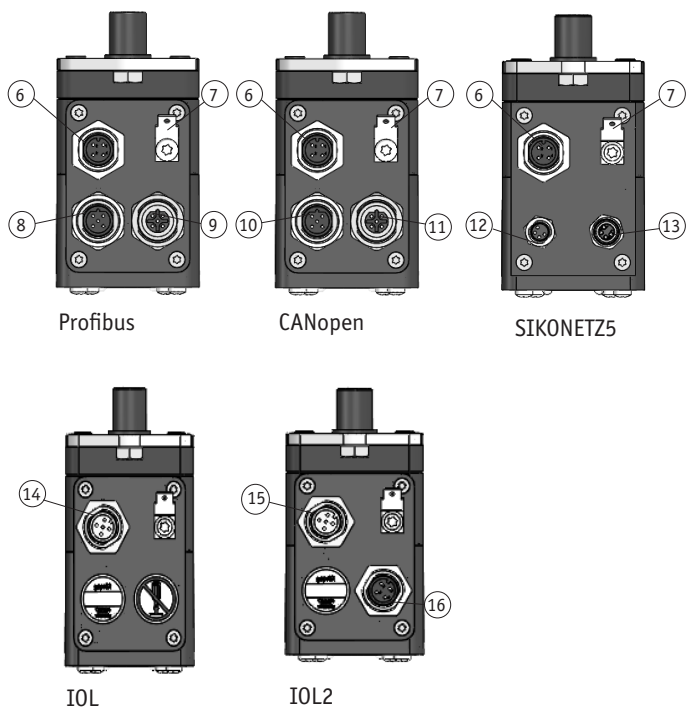


Abb. 7: Anschlusselemente

Nach ordnungsgemäßer Montage und Verdrahtung kann der Stellantrieb durch Einschalten der 24 V Versorgung in Betrieb genommen werden. Grünes Leuchten der Status-LED (3) signalisiert, dass + UB Steuerung und + UB Endstufe anliegen. Der Stellantrieb ist betriebsbereit.

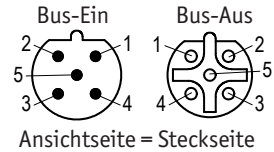
Die verschiedenen Betriebszustände der Bus-LED (4) sind dem Handbuch zu entnehmen.

Anschlussbelegung Profibus-DP

- Bus-Ein: Stift 5-pol.
- Bus-Aus: Buchse 5-pol.

Zubehör Gegenstecker und Kabelverlängerungen siehe Kapitel 8.

PIN	Belegung
1	N.C.
2	BUS A
3	N.C.
4	BUS B
5	N.C.

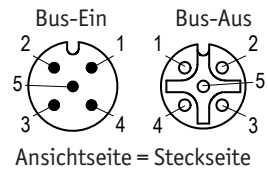


Anschlussbelegung CANopen

- Bus-Ein: Stift 5-pol.
- Bus-Aus: Buchse 5-pol.

Zubehör Gegenstecker und Kabelverlängerungen siehe Kapitel 8.

PIN	Belegung
1	N.C.
2	N.C.
3	CAN_GND
4	CAN_H
5	CAN_L

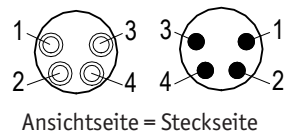


Anschlussbelegung SIKONETZ5

- Stift 4-pol.

Zubehör Gegenstecker und Kabelverlängerungen siehe Kapitel 8.

PIN	Belegung
1	DÜB/TxRx-
2	DÜA/TxRx+
3	N.C.
4	SGND

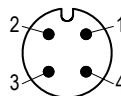


Anschlussbelegung Betriebsspannung: CAN, PB, S3/09

- Stift 4-pol.

Zubehör Gegenstecker und Kabelverlängerungen siehe Kapitel 8.

PIN	Belegung
1	+UB (Endstufe)
2	+UB (Steuerung)
3	GND (Endstufe + Steuerung)
4	N.C.



Ansichtseite = Steckseite

Anschlussbelegung Betriebsspannung: CAN/F, PB/F

- Stift 4-pol.

Zubehör Gegenstecker und Kabelverlängerungen siehe Kapitel 8.

PIN	Belegung
1	+UB
2	Freigabe
3	GND
4	N.C.



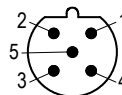
Ansichtseite = Steckseite

Anschlussbelegung IOL

- Stift 5-pol.

Zubehör Gegenstecker und Kabelverlängerungen siehe Kapitel 8.

PIN	Belegung
1	L+ (+UB Steuerung)
2	P24 (+UB Endstufe)
3	L- (GND Steuerung)
4	C/Q
5	N24 (GND Endstufe)



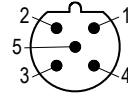
Ansichtseite = Steckseite

Anschlussbelegung IOL2

- Stift 5-pol.

Zubehör Gegenstecker und Kabelverlängerungen siehe Kapitel 8.

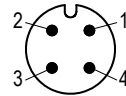
PIN	Belegung
1	L+ (+UB Steuerung)
2	N.C.
3	L- (GND Steuerung)
4	C/Q
5	N.C.



Ansichtseite = Steckseite

- Stift 4-pol.

PIN	Belegung
1	+UB (Endstufe)
2	+UB (Endstufe)
3	GND (Endstufe)
4	GND (Endstufe)



Ansichtseite = Steckseite

Anschluss Funktionserdung (PE)

Zum Schutz vor Störungen müssen die Schirme der Signalleitungen und Netzleitung beidseitig angeschlossen werden. Potentialunterschiede führen zu unzulässigen Strömen auf dem Schirm. Den Erdungsanschluss ⑦ zwischen den Anschlusssteckern auf das Schutzleiterpotential legen (siehe **Abb. 7**). Verwenden Sie dazu 6,3 mm Flachstecker mit kurzer Litze 2,5 mm² ... 4 mm² (nicht im Lieferumfang). Bei mehreren Stellantrieben wird empfohlen die Erdung auf eine Erdungsschiene ① anzuschließen (siehe **Abb. 8**).

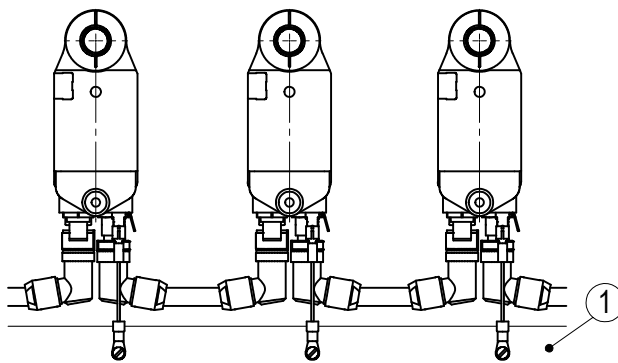


Abb. 8: Erdungsschiene

5 Inbetriebnahme



Latchup-Effekte

Ausgangsstufe des Treibers wird beschädigt.

- ▶ Die Betriebsspannung des Gerätes muss gemeinsam mit der Folgeelektronik (z. B. Steuerung) eingeschaltet werden.

Bitte beachten Sie die Hinweise auf ordnungsgemäßen mechanischen und elektrischen Anschluss. Nur dann sind die Voraussetzungen für eine problemlose Inbetriebnahme und einwandfreien Betrieb gegeben.

Prüfen Sie vor der Inbetriebnahme insbesondere nochmals auf:

- korrekte Polung der Betriebsspannung
- korrekten Anschluss der Mantelleitung im Stecker und der Signale
- festen Sitz der Stecker am Antrieb

Zugang zum DIP-Schalter, Batteriefach und den Tipptasten



Ausfall Stellantrieb (Abb. 9)

Unsachgemäße Montage des Deckels (15) führt zum Verlust der Schutzart.

- ▶ Die Schrauben (14) mit Verlierschutz (21) und Lichtleiter (20) müssen in den Deckel (15) korrekt sitzen.
- ▶ Auf korrekten Sitz des O-Rings (16) in der Nut achten.
- ▶ Lichtleiter müssen in den vorgesehenen Bohrungen im Gehäuse sitzen.
- ▶ Einstellungen nur im Einrichtbetrieb durchführen.

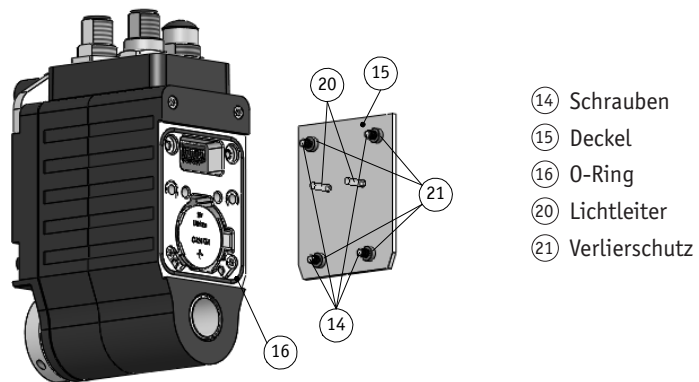


Abb. 9: Demontage Deckel

Demontage (siehe Abb. 9):

1. Schrauben (14) herausdrehen.
2. Schrauben nicht aus Deckel (15) herausziehen.
3. Deckel (15) inkl. der gesteckten Schrauben (14) mit Verlierschutz (21) und Lichtleiter (20) axial abnehmen.

Montage (siehe Abb. 9):

1. Korrekte Lage des O-Rings (16) überprüfen. O-Ring muss komplett in der dafür vorgesehenen Nut liegen.
2. Montage Deckel (15) inkl. der gesteckten Schrauben (14) mit Verlierschutz (21) und Lichtleiter (20). Lichtleiter vorsichtig in die vorgesehenen Bohrungen im Gehäuse stecken.

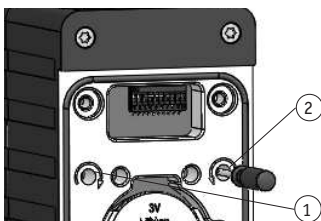
Manueller Einrichtbetrieb

ACHTUNG

Hinweise zum manuellen Einrichtbetrieb

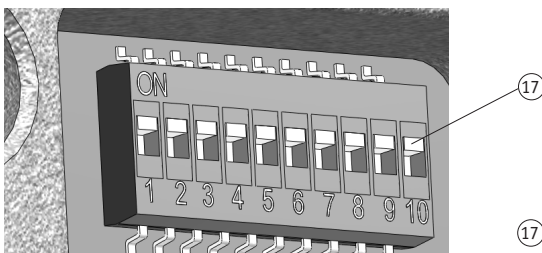
- ▶ Die Drehrichtung im manuellen Einrichtbetrieb ist vom Parameter "Drehrichtung" unabhängig.
- ▶ Der manuelle Einrichtbetrieb ist nur im Positioniermodus verfügbar.
- ▶ Profibus: Der manuelle Einrichtbetrieb ist nur verfügbar, wenn sich der Profibus Zustandsautomat nicht im Zustand Data Exchange befindet.
- ▶ CANopen: Der manuelle Einrichtbetrieb ist im NMT – Zustand "OPERATIONAL" und "STOPPED" nicht verfügbar.
- ▶ SIKONETZ5: Der manuelle Einrichtbetrieb ist im Busbetrieb nicht verfügbar.
- ▶ IOL, IOL2: Der manuelle Einrichtbetrieb ist nur bei inaktiver IO-Link Verbindung verfügbar.

Durch Betätigen der Tasten ① oder ②, z.B. mit einem Schraubendreher, kann der manuelle Einrichtbetrieb (entspricht dem Tipptrieb Z) gestartet werden (detaillierte Beschreibung siehe Benutzerhandbuch).



- ① Taste Rechtslauf, i
- ② Taste Linkslauf, e

Abb. 10: Tipptasten



- ⑬ DIP-Schalter

Abb. 11: Adresseinstellung

Adresseinstellung Profibus

ACHTUNG

Die DIP - Schaltereinstellungen werden nur beim Einschalten der Versorgungsspannung eingelesen. Eine Änderung der Slave - Adresse während des Betriebs hat keine Auswirkungen.

Die Eingabe der Slave - Adresse erfolgt über die Schalter 1 - 7 im Binärformat. Die Einstellung der Adresse 127 wird intern in die Adresse 126 umgesetzt.

Folgende Tabelle verdeutlicht dies:

SW1 [2 ⁰]	SW2 [2 ¹]	SW3 [2 ²]	SW4 [2 ³]	SW5 [2 ⁴]	SW6 [2 ⁵]	SW7 [2 ⁶]	eingestellte Slave-Adresse
OFF	OFF	OFF	OFF	OFF	OFF	OFF	0
ON	OFF	OFF	OFF	OFF	OFF	OFF	1
OFF	ON	OFF	OFF	OFF	OFF	OFF	2
ON	ON	OFF	OFF	OFF	OFF	OFF	3
:	:	:	:	:	:	:	:
OFF	OFF	ON	ON	ON	ON	ON	124
ON	OFF	ON	ON	ON	ON	ON	125
OFF	ON	ON	ON	ON	ON	ON	126
ON	ON	ON	ON	ON	ON	ON	126!

Adresseinstellung CANopen

ACHTUNG

Die DIP - Schaltereinstellungen werden nur beim Einschalten der Versorgungsspannung eingelesen. Eine Änderung der Slave - Adresse während des Betriebs hat keine Auswirkungen.

Die Eingabe der Knotenadresse erfolgt über die Schalter 1 - 7 im Binärformat. Die Einstellung der Adresse 0 wird intern in die Adresse 1 umgesetzt.

Folgende Tabelle verdeutlicht dies:

SW1 [2 ⁰]	SW2 [2 ¹]	SW3 [2 ²]	SW4 [2 ³]	SW5 [2 ⁴]	SW6 [2 ⁵]	SW7 [2 ⁶]	eingestellte Slave-Adresse
OFF	OFF	OFF	OFF	OFF	OFF	OFF	1!
ON	OFF	OFF	OFF	OFF	OFF	OFF	1
OFF	ON	OFF	OFF	OFF	OFF	OFF	2
ON	ON	OFF	OFF	OFF	OFF	OFF	3
:	:	:	:	:	:	:	:
OFF	OFF	ON	ON	ON	ON	ON	124
ON	OFF	ON	ON	ON	ON	ON	125
OFF	ON	ON	ON	ON	ON	ON	126
ON	ON	ON	ON	ON	ON	ON	127

Adresseinstellung SIKONETZ5

ACHTUNG

Die DIP - Schaltereinstellungen werden nur beim Einschalten der Versorgungsspannung eingelesen. Eine Änderung der Slave - Adresse während des Betriebs hat keine Auswirkungen.

Die Eingabe der Knotenadresse erfolgt über die Schalter 1 - 5 im Binärformat.

Folgende Tabelle verdeutlicht dies:

SW1 [2 ⁰]	SW2 [2 ¹]	SW3 [2 ²]	SW4 [2 ³]	SW5 [2 ⁴]	eingestellte Slave-Adresse
OFF	OFF	OFF	OFF	OFF	0
ON	OFF	OFF	OFF	OFF	1
OFF	ON	OFF	OFF	OFF	2
:	:	:	:	:	:
OFF	ON	ON	ON	ON	30
ON	ON	ON	ON	ON	31

Einstellung der Baudrate SIKONETZ5

Die Eingabe der Baudrate erfolgt über die Schalter 6 - 7 im Binärformat. Folgende Tabelle verdeutlicht dies:

SW6	SW7	eingestellte Baudrate
OFF	OFF	57600 Baud
ON	OFF	115200 Baud
OFF	ON	19200 Baud
ON	ON	57600 Baud

Busabschluss Profibus / CANopen / SIKONETZ5

ACHTUNG

- ▶ Es ist zu beachten, dass immer beide DIP-Schalter für die korrekte Funktion der Buserminierung notwendig sind.
- ▶ Unterbrechung der Versorgungsspannung des Stellantriebes führt zu Buserminierungs-Störungen!

Über die DIP - Schalter 9 + 10 kann der interne Busabschluss aktiviert werden:

SW9	SW10	Busabschluss
OFF	OFF	deaktiviert
ON	ON	aktiv

6 Batteriewechsel

GEFAHR

Feuergefährlich, Explosions- und Verbrennungsgefahr

- ▶ Batterie nicht wieder aufladen und nicht über 85 °C erhitzen.
- ▶ Verbrauchte Batterie fachgerecht entsorgen.

VORSICHT

Kurzschlussgefahr

- ▶ Keine metallischen Gegenstände zum entfernen der Batterie verwenden
- ▶ Bei entfernter Batterie keine spitzen oder metallischen Gegenstände in das Gehäuseinnere stecken.

VORSICHT

Datenverlust

Bei fehlender Versorgungsspannung und leerer bzw. fehlender Batterie geht die Kalibrierung der Sensorik verloren.

- ▶ Batteriewechsel unbedingt unter Versorgungsspannung durchführen.
- ▶ Erneute Kalibrierfahrt bei Datenverlust (Vorgehen siehe Benutzerhandbuch).

6.1 Art, Funktion und Lebensdauer der Batterie

- Batterie Bestellnummer SIKO: Art.Nr. "85638"
- Batterie Typ: CR2477N; 3 V Lithium; 950 mAh

Die Batterie ermöglicht die Erkennung und Speicherung stromloser Verstellungen der Antriebsachse. Je nach Umgebungsbedingungen und Einschaltdauer der Versorgungsspannung des Stellantriebes beträgt die Batterielebensdauer im Mittel ca. 5 Jahre. Der Austausch kann bei SIKO-Vertriebspartnern, im SIKO-Stammwerk oder selbst durchgeführt werden.

6.2 Betriebszustand Batterie

Nähere Informationen zu Warnungen und Störungen sind dem Handbuch zu entnehmen.

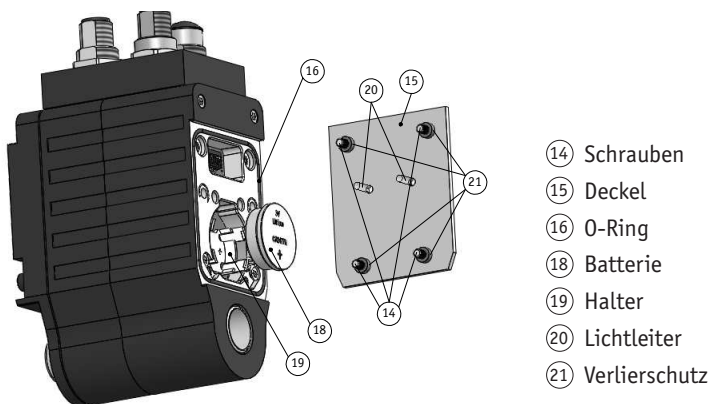
6.3 Austausch der Batterie



Ausfall Stellantrieb (Abb. 12)

Unsachgemäße Montage des Deckels (15) führt zum Verlust der Schutzart.

- ▶ Die Schrauben (14) mit Verlierschutz (21) und Lichtleiter (20) müssen im Deckel (15) korrekt sitzen.
- ▶ Auf korrekten Sitz des O-Rings (16) in der Nut achten.
- ▶ Lichtleiter müssen in den vorgesehenen Bohrungen im Gehäuse sitzen.
- ▶ Einstellungen nur im Einrichtbetrieb durchführen.



- (14) Schrauben
- (15) Deckel
- (16) O-Ring
- (18) Batterie
- (19) Halter
- (20) Lichtleiter
- (21) Verlierschutz

Abb. 12: Batteriewechsel

Vorbereitung:

1. Stellantrieb an Versorgungsspannung anschließen.
2. Austauschbatterie bereitlegen (siehe Kapitel 6.2).
3. Kreuzschlitzschraubendreher (z. B. PH 1) bereitlegen.

Demontage (siehe Abb. 12):

1. Das Batteriefach befindet sich unter dem Deckel (15).
2. Deckel (15) inkl. der gesteckten Schrauben (14) mit Verlierschutz (21) und Lichtleiter (20) entfernen.
3. Batterie mit Fingernagel leicht nach außen biegen.
4. Verbrauchte Batterie (18) an der oberen Kante fassen und axial herauskippen.

5. Altbatterie entsorgen (siehe Kapitel 7).

Montage (siehe Abb. 12):

1. Neue Batterie (18) in Halter (19) axial einklicken.
2. Korrekte Lage des O-Rings (16) überprüfen. O-Ring muss komplett in der dafür vorgesehenen Nut liegen.
3. Montage Deckel (15) inkl. der gesteckten Schrauben (14) mit Verlierschutz (21) und Lichtleiter (20). Lichtleiter vorsichtig in die vorgesehenen Bohrungen im Gehäuse stecken.

6.4 Störung nach Batteriewechsel

Beim Wechsel der Batterie kann die Störung Batterie Unterspannung auftreten. Um diese Störung nach dem Batteriewechsel zu quittieren, kann die Versorgungsspannung aus und wieder eingeschaltet werden. Alternativ kann die Störung auch über den Bus quittiert werden.

Nähere Informationen zur Quittierung von Störungen über den Bus sind dem Handbuch zu entnehmen.

7 Transport, Lagerung, Wartung und Entsorgung**Transport und Lagerung**

Stellantriebe sorgfältig behandeln, transportieren und lagern. Hierzu sind folgende Punkte zu beachten:

- Stellantriebe in der ungeöffneten Originalverpackung transportieren und/oder lagern.
- Stellantriebe vor schädlichen physikalischen Einflüssen wie Staub, Hitze und Feuchtigkeit schützen.
- Anschlüsse weder durch mechanische noch durch thermische Einflüsse beschädigen.
- Vor Montage ist der Stellantrieb auf Transportschäden zu untersuchen. Beschädigte Stellantriebe nicht einbauen.

Wartung

Bei korrektem Einbau nach Kapitel 4 ist der Stellantrieb wartungsfrei. Der Stellantrieb enthält eine Lebensdauerschmierung und muss unter normalen Betriebsbedingungen nicht nachgeschmiert werden.



Entsorgung

Die elektronischen Bauteile des Stellantriebes enthalten umweltschädigende Stoffe und sind zugleich Wertstoffträger. Der Stellantrieb muss deshalb nach seiner endgültigen Stilllegung einem Recycling zugeführt werden. Die Umweltrichtlinien des jeweiligen Landes müssen hierzu beachtet werden.

Batterie: Werfen Sie Batterien nicht in den normalen Müll, ins Feuer oder ins Wasser. Batterien sollen gesammelt und auf umweltfreundliche Weise entsorgt werden.

Nur für EU-Länder: Gemäß der Richtlinie 91/157/EWG müssen defekte oder verbrauchte Batterien recycelt werden.

8 Zubehör Anschluss-Stecker

(nicht im Lieferumfang enthalten)

8.1 Gegenstecker M12 gerade

ACHTUNG

Empfehlung

- ▶ Litzenquerschnitt Leitungen max. 0,75 mm² (4-pol. + 5-pol.) / Kabeldurchlass: ø6-ø8 mm.
- Zubehör SIKO Art.Nr. "83526" (Buchse 4-pol. Betriebsspannung UB).
- Zubehör SIKO Art.Nr. "83991" (Buchse 5-pol. Profibus Ein).
- Zubehör SIKO Art.Nr. "83992" (Stift 5-pol. Profibus Aus).
- Zubehör SIKO Art.Nr. "84109" (Buchse 5-pol. CANopen Ein, IOL IN, IOL2 IN).
- Zubehör SIKO Art.Nr. "84732" (Stift 5-pol. CANopen Aus).

Montage (Abb. 13)

1. Dichtung an Schirmring ④ montieren.
2. Teile ① ... ⑥ über Kabelmantel schieben.
3. Kabel abmanteln, Leiter abisolieren.
4. Schirm kürzen und umlegen.
5. Litzen in Einsatz ⑦ klemmen (entspr. Anschlussplan).
6. Teile ② ... ⑥ montieren. Schirm wird um Schirmring ④ gelegt.
7. Druckschraube ① mit Kupplungshülse ⑤ verschrauben.

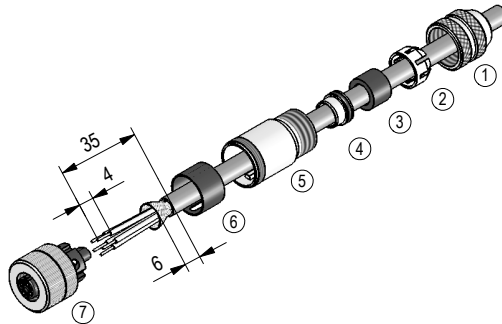


Abb. 13: Gegenstecker M12 gerade

8.2 Gegenstecker M12 gerade inkl. Kabel

- Zubehör SIKO Art. Nr. "KV04S2" (Buchse 4-pol. Betriebsspannung UB).

8.3 Gegenstecker M12 gewinkelt

ACHTUNG

Empfehlung

- ▶ Litzenquerschnitt Leitungen min. 0,14 mm² - max. 0,5 mm² / Kabeldurchlass: $\varnothing 4\text{-}\varnothing 8$ mm.
- Zubehör SIKO Art.Nr. "83091" (Buchse 4-pol. Betriebsspannung UB).
- Zubehör SIKO Art.Nr. "82804" (Buchse 5-pol. Profibus Ein).
- Zubehör SIKO Art.Nr. "82805" (Stift 5-pol. Profibus Aus).
- Zubehör SIKO Art.Nr. "83006" (Buchse 5-pol. CANopen Ein, IOL2 IN, IOL2 IN).
- Zubehör SIKO Art.Nr. "83007" (Stift 5-pol. CANopen Aus).

Montage (Abb. 14)

1. Druckmutter und Gehäuse auf das Kabel schieben.
2. Kabel abmanteln, Schirm kürzen.
3. Adern abisolieren und anschließen.
4. Gehäuse mit Einsatz verschrauben.
5. Druckmutter anziehen.

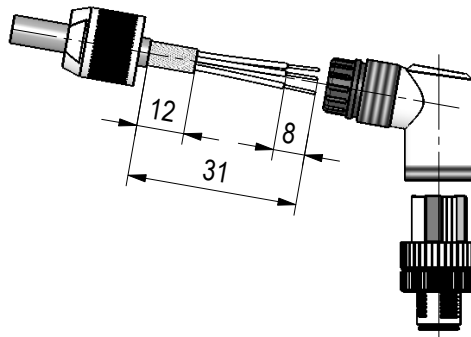


Abb. 14: Gegenstecker M12 gewinkelt

Ändern der Winkelstellung (Abb. 14)

ACHTUNG

Mehrfache Winkelverstellungen in eine Richtung, führen zu Leitungsverkürzung und Unterbrechung.

1. Buchseneinsatz aufdrehen, leicht herausziehen und in gewünschte Winkelstellung (45° Schritte) verdrehen.
2. Buchseneinsatz aufschrauben.

8.4 Gegenstecker M8 gerade

ACHTUNG

Empfehlung

- ▶ Litzenquerschnitt Leitungen min. 0,14 mm² - max. 0,5 mm² / Kabeldurchlass: ø3,5-ø5 mm.
- Zubehör SIKO Art.Nr. "84209" (Buchse 4-pol. Bus-Ein).
- Zubehör SIKO Art.Nr. "84210" (Stift 4-pol. Bus-Aus).

Montage (Abb. 15)

1. Teile 1 ... 4 über Kabelmantel schieben.
2. Kabel abmanteln.
3. Schirm kürzen, aufweiten und um Schirmring ④ legen.
4. Litzen durch Kupplungshülse ⑤ fädeln und absolieren.
5. Teile 2 ... 4 montieren. Druckschraube ① andrehen um das Kabel zu fixieren.
6. Isolierschlauch ⑥ auffädeln, Litzen anlöten und Isolierschlauch montieren.

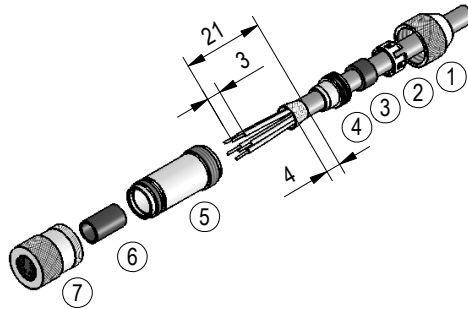


Abb. 15: Gegenstecker M8 gerade

8.5 Gegenstecker M8 gerade inkl. Kabel

- Zubehör SIKO Art. Nr. "KV04S1" (Stift/Buchse 4-pol. Bus-Ein/Bus-Aus).

9 Technische Daten

Mechanische Daten

Mechanische Daten		Ergänzung
Welle	Stahl brüniert	
Gehäuse	Aluminium/Zinkdruckguss	eloxiert/pulverbeschichtet
Nenn Drehmoment/-drehzahl	3.2 Nm bei 100 min ⁻¹	i = 48
	1.6 Nm bei 200 min ⁻¹	i = 24
Betriebsart	Aussetzbetrieb S3: 25 % ED, 10 min.	EN 60034-1
Gewicht	~1.2 kg	

Elektrische Daten

Elektrische Daten		Ergänzung
Betriebsspannung	24 V DC ±10 %	verpolsicher, Endstufe
	24 V DC ±10 %	verpolsicher, Steuerung (nur CAN, PB, S3/09, IOL, IOL2)
Leistungsaufnahme	58 W	Endstufe
Batterie	CR2477N, 3 V Lithium, 950 mAh	
Lebensdauer Batterie	~5 Jahr(e)	je nach Umgebungsbedingungen
Parameterspeicher	10 ⁵ Zyklen	gilt auch für Kalibriervorgänge

Elektrische Daten		Ergänzung
Nennstrom	2.4 A ±10 %	bei max. zul. Drehmoment (Endstufe)
	<100 mA	bei 24 V DC (Steuerung), nur CAN, PB, S3/09, IOL, IOL2
Eingänge digital	17 ... 30 V DC, typisch 10 mA	Feldbus CAN/F + PB/F
Statusanzeige	zwei LEDs	
Tasten	Tipptasten	für Einrichtbetrieb
Schnittst. / Protokoll	CANopen	galvanische Trennung
	Profibus-DP	galvanische Trennung
	SIKONETZ5	galvanische Trennung
	I0-Link, IOL	galvanische Trennung zwischen Betriebsspannung Endstufe und Betriebsspannung Steuerung
	I0-Link, IOL2	galvanische Trennung zwischen Betriebsspannung Endstufe und Betriebsspannung Steuerung
Anschlussart	2x M12-Steckverbinder (A-kodiert)	5-polig, 1x Buchse, 1x Stift (CAN)
	2x M12-Steckverbinder (B-kodiert)	5-polig, 1x Buchse, 1x Stift (PB)
	2x M8-Steckverbinder	4-polig, 1x Buchse, 1x Stift (S3/09)
	1x M12-Steckverbinder (A-kodiert)	4-polig, 1x Stift (CAN + PB + S3/09 + IOL2)
	1x M12-Steckverbinder (A-kodiert)	5-polig, 1x Stift (IOL + IOL2)
	Erdung über Flachstecker 6.3 mm	

Systemdaten		Ergänzung
Auflösung	1600 Inkremente/Umdrehung	
Systemgenauigkeit	$\pm 0.8^\circ$	unidirektional
Wiederholgenauigkeit	± 1 Inkrement(e)	unidirektional / bidirektional
Verfahrbereich	± 8182 Umdrehung(en)	
Ausfallrate	21.4 Jahr(e)	CAN, bei 60 °C (MTBF) nach SN29500
	21.2 Jahr(e)	PB, bei 60 °C (MTBF) nach SN29500
	21.9 Jahr(e)	S3/09, bei 60 °C (MTBF) nach SN29500
	26.8 Jahr(e)	IOL, bei 60 °C (MTBF) nach SN29500
	26.9 Jahr(e)	IOL2, bei 60 °C (MTBF) nach SN29500

Umgebungsbedingungen		Ergänzung
Umgebungstemperatur	0 ... 45 °C	
Lagertemperatur	-20 ... 60 °C	
Höhe über NHN	<2000 m	
relative Luftfeuchtigkeit		Betauung nicht zulässig
EMV	EN 61800-3, zweite Umgebung	Störfestigkeit / Immission, geschirmte Leitung erforderlich
	EN 61800-3, C3	Störaussendung / Emission
Schutzart	IP50 / IP54 / IP65	EN 60529, bei montierten Gegensteckern
Schockfestigkeit	500 m/s ² , 11 ms	EN 60068-2-27
Vibrationsfestigkeit	≤ 100 m/s ² , 5 ... 150 Hz	EN 60068-2-6

10 Einbauerklärung

Originaleinbauerklärung für unvollständige Maschine
im Sinne der EG-Richtlinie 2006/42/EG über Maschinen (Anlage II B)

Hersteller/Bevollmächtigter der Dokumentation:

SIKO GmbH

Weihermattenweg 2
79256 Buchenbach
Deutschland

Beschreibung und Identifizierung der unvollständigen Maschine:

Stellantrieb

Typ AG03/1
ab Gerätenummer 6107400
ab Monat/Jahr Februar/13

Folgende grundlegenden Sicherheits- und Gesundheitsschutzanforderungen nach Anhang I gemäß 2006/42/EG sind angewandt und eingehalten:

- 1.1.2; 1.1.3; 1.1.5; 1.5.1; 1.6.4; 1.7.1.1; 1.7.3

Die unvollständige Maschine entspricht weiterhin den Anforderungen folgender europäischer Richtlinien und den sie umsetzenden nationalen Rechtsvorschriften und den jeweilig nachfolgenden genannten harmonisierten Normen:

- **EMV-Richtlinie 2014/30/EU**

Die speziellen technischen Unterlagen wurden gemäß Anhang VII Teil B der EG-Maschinenrichtlinie 2006/42/EG erstellt.

Wir verpflichten uns, diese den Marktüberwachungsbehörden auf begründetes Verlangen innerhalb einer angemessenen Zeit in elektronischer Form zu übermitteln.

Die Inbetriebnahme der unvollständigen Maschine wird so lange untersagt, bis die unvollständige Maschine in eine Maschine oder Anlage eingebaut wurde, die den Bestimmungen der EG-Maschinenrichtlinie 2006/42/EG entspricht und für die eine EG-Konformitätserklärung gemäß Anhang II A vorliegt.

Buchenbach, den 05.03.2024



Dominik Wangler
(Director Quality Management)

Table of contents

1	Documentation	33
2	Safety information	33
	2.1 Intended use	33
	2.2 Identification of dangers and notes	33
	2.3 Target group	34
	2.4 Basic safety information	34
3	Identification	35
4	Installation	36
	4.1 Mechanical mounting	36
	4.2 Electrical Installation	38
	4.3 Termination	40
	4.4 Connection, operating, and status elements	41
5	Commissioning	46
6	Battery change	50
	6.1 Battery type, function and service life	50
	6.2 Operating states	51
	6.3 Changing the battery	51
	6.4 Malfunction after replacing the battery	52
7	Transport, Storage, Maintenance and Disposal	52
8	Accessory connector	53
	8.1 Straight matting connector M12	53
	8.2 Mating connector M12 straight inclusive cable	54
	8.3 Right angle mating connector M12	54
	8.4 Straight matting connector M8	55
	8.5 Mating connector M8 straight inclusive cable	56
9	Technical data	56
10	Declaration of Incorporation	59
11	Declaration of Conformity	60

1 Documentation

The following documents describe this product:

- The data sheet describes the technical data, the dimensions, the pin assignments, the accessories and the order key.
- The mounting instructions describe the mechanical and electrical installation including all safety-relevant requirements and the associated technical specifications.
- The user manual and software description for commissioning and integrating the actuator into a fieldbus system.

These documents can also be downloaded at "http://www.siko-global.com/p/AG03_1".

2 Safety information

2.1 Intended use

The AG03/1 actuator serves for adjustment on plants and machines. The actuator is only intended for use in industrial applications that are not subject to special electrical or mechanical safety requirements.

1. Observe all safety instructions contained herein.
2. Arbitrary modifications and changes to this actuator are forbidden.
3. Observe the prescribed operating and installation conditions.
4. Operate the actuator exclusively within the technical data and the specified limits (see chapter 9).

2.2 Identification of dangers and notes

Safety notes consist of a signal sign and a signal word.

Danger classes



Immediate danger that may cause irreversible bodily harm resulting in death, property damage or unplanned device reactions if you disregard the instructions given.



Danger that may cause serious bodily harm, property damage or unplanned device reactions if you disregard the instructions given.



Danger that may cause minor injury, property damage or unplanned device reactions if you disregard the instructions given.

NOTICE

Important operating information that may facilitate operation or cause unplanned device reactions if disregarded including possible property damage.

**Signal signs****2.3 Target group**

Installation instructions and User manual are intended for the configuration, commissioning and mounting personnel of plant or machine manufacturers who possess special expertise in drive technology. This group needs profound knowledge of an actuator's necessary connections and its integration into a complete machinery.

**WARNING****Insufficiently qualified personnel**

Insufficiently qualified personnel cause personal injury, serious damage to machinery or actuator.

- ▶ Configuration, commissioning, mounting and maintenance by trained expert personnel only.
- ▶ This personnel must be able to recognize danger that might arise from mechanical, electrical or electronic equipment.

Qualified personnel are persons who

- are familiar with the safety guidelines of the electrical and automation technologies when performing configuration tasks;
- are authorized to commission, earth and label circuits and devices/systems in accordance with the safety standards.

2.4 Basic safety information**DANGER****Danger of explosion**

- ▶ Do not use the actuator in explosive zones.

**DANGER****Unbraked actuator**

Immediate loss of torque in case of voltage breakdown, interference and activation of the output stage/control unit supply. The actuator will not be braked.

- ▶ Use external stopping devices (e. g. EMERGENCY-STOP holding brake).

 **WARNING**

Rotating parts

Bruising, rubbing, abrasing, seizing of extremities or clothes by touching during operation any rotating parts as for example clamping ring, torque support or hollow shaft.

- ▶ Prevent people from access by installing protective facilities.

 **WARNING**

Hot surfaces

Burns by temperatures > 60 °C on the housing during operation.

- ▶ Prevent access to the housing.
- ▶ Protect temperature-sensitive parts of equipment using guards.

 **WARNING**

Residential environment

High frequency interference in residential areas.

- ▶ This actuator is not suitable for use in a public low voltage system as those common in housing area.

 **CAUTION**

High energetic recovery

In case of high moment of inertia in the customer plant and simultaneous braking, the actuator may switch over to generator operation; i. e., mechanical energy will be converted into electrical energy and fed back into the mains. The power supply unit must be able to absorb the developing energy to avoid destruction of other electric consumers.

- ▶ Use only power supply units with a high output capacitance (> 10.000 µF) or power supply units capable of recovering energy.
- ▶ Use an appropriate brake resistor control if required.
- ▶ Check that all consumers are designed to absorb energetic recovery voltage.

 **CAUTION**

External magnetic fields

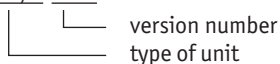
Failures and data loss occur if strong magnetic fields influence the internal measuring system.

- ▶ Protect the actuator from impact by external magnets.

3 Identification

Please check the particular type of unit and type number from the identification plate. Type number and the corresponding version are indicated in the delivery documentation.

e. g. AG03/1-0023



4 Installation

CAUTION**Loss of type of connection/shielding**

If the torque of the mating connector is too low this will result in loss of type of protection and/or shielding.

- ▶ Tighten the mating connector using the torque-limiting wrench of the relevant connector vendor. Pay attention to the tightening torque specified by the manufacturer.
- ▶ Using a torque wrench tighten the mating connector (see chapter **8.1, 8.2, 8.3, 8.4** and **8.5**). Manufacturer's recommendation of a suitable torque can be obtained on request.
Tightening torque: 0.4 Nm (M8), 0.6 Nm (M12)

NOTICE

If the use of the torque-limiting wrench is not possible due to the mounting situation, execute electrical installation before mechanical installation.

4.1 Mechanical mounting

WARNING**Loss of type of protection**

Actuator failure caused by worn sealing rings in the ball bearing and radial shaft seals.

- ▶ Operate the actuator within the admissible parameters (see chapter **9**).

CAUTION**Destruction of main bearings**

Improper installation (e. g. tension on the driving shaft) causes additional heat development and destruction of the actuator in the long term.

- ▶ Ensure a low shaft and angle offset between shaft and accommodation bore by applying appropriate manufacturing methods (see **Fig. 1** + **Tab. 1**).

CAUTION**Destruction of the main bearing / hollow shaft**

Additional axial and radial loads cause destruction of the actuator.

- ▶ Uncouple additional gears, cogged belt pulleys, etc. from actuator by means of self-supported system construction.

⚠ CAUTION

Actuator failure

- ▶ When mounting pay attention to the IP type of protection (see chapter 9).
- ▶ Owing to the type of protection screw all mating connectors (see chapter 8) to the actuator by applying min. 1 Nm.
- ▶ Do not open the actuator yourself (exception: see chapter 5).
- ▶ Avoid impact on the device.
- ▶ Do not modify the device in any way.

Preparing mounting (Fig. 1, Fig. 2, Fig. 3, Fig. 4):

1. Make bore ($\varnothing D1$ or $\varnothing D2$) with distance ($L1$ or $L2$) to the driving shaft (3).
2. Observe max. length ($L3$) and diameter ($\varnothing d$) of shaft (3).
3. Untighten the M5 screw in the torque support (2) and M4 screw in the clamping ring (4) respectively grub screw (5).

Mounting (Fig. 1, Fig. 2, Fig. 3, Fig. 4):

1. Slide the actuator on the shaft (3) until the torque support has reached the stopper (1 or 2).
2. Tighten the clamp ring screw (4) by applying 2,5 Nm, or grub screw (5).
3. Tighten the screw for the torque support (2) by applying ≤ 2 Nm.

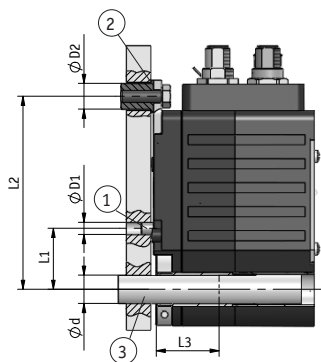


Fig. 1: Mounting dimensions

dim. $\varnothing D1$	$\varnothing 6^{H9}$
dim. $\varnothing D2$	$\varnothing 13 - \varnothing 14$
dim. $L1$	$30 \pm 0,1$
dim. $L2$	95
dim. $L3$	30 (Fitting length)
suggestion	
dim. $\varnothing d$	$\varnothing 14_{f8}$ (clamp ring)
suggestion	$\varnothing 12_{f8}$ (clamp ring)
	$\varnothing 10_{f8}$ (feather key groove)

Tab. 1: Mounting dimensions

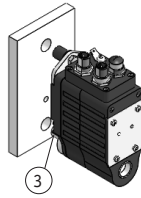


Fig. 2: Mounting

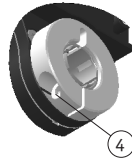


Fig. 3: Shaft with clamp collar

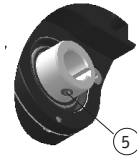


Fig. 4: Shaft with feather key groove

- ① Torque support form A
- ② Torque support form B
- ③ Shaft
- ④ Champ ring screw
- ⑤ Grub screw

4.2 Electrical Installation

Electric shock caused by wrong power adapter

- ▶ Use a power adapter which complies with the requirements of PELV (Protective Extra Low Voltage).
- ▶ Connect the negative output of the power adapter to PE.
- ▶ Connect to the actuator only those downstream electronic units, whose operating voltage is generated by PELV systems.



Destruction of parts of equipment and loss of regulation control

- ▶ Do not disconnect or close live connections.
- ▶ Perform wiring work in the de-energized state only.
- ▶ Use strands with suitable ferrules.
- ▶ Prior to switching on check all mains and plug connections.
- ▶ Switch on operating voltage together with downstream electronics (e. g., control unit).



Unforeseen actions of the actuator or other devices

The actuator is protected against EMC irradiation and emission (electromagnetic compatibility). Excessive external EMC radiation may trigger unforeseen actuator actions (including destruction of the actuator; the actuator being set in motion; loss of position value) Devices that are not EMC protected and those operated in direct vicinity to the actuator may be disturbed.

- ▶ Perform wiring work in accordance with the EMC measures IEC 61800-3 and chapter 4.2.
- ▶ Check the correct execution of the EMC measures.

⚠ WARNING**Danger of fire**

Fuse protection is required as a protection against damage caused by defective devices.

- ▶ Electronic automatic fuses of the E-T-A company or load circle monitoring devices of the Murr Elektronik company are suitable solutions for this purpose.
- ▶ For the nominal currents refer to the technical data in chapter 9.

⚠ WARNING**Inrush, destruction of contacts**

Operating voltage connection +UB (output stage) as well as +M/+UB doesn't have any starting current limiting. Starting current can be a multiple of nominal current as a result of internal capacitance. When operating voltage output stage is activated via switching of contacts, contacts can be destroyed or fuse.

- ▶ Use power pack which limits output current's peak value to a value acceptable for the contact.
- ▶ Switch power input of the power pack rather than output voltage.

⚠ CAUTION**Electromagnetic compatibility (EMC)**

The following measures are required in order to ensure electromagnetic compatibility of the actuator:

- ▶ Provide a separate power adapter for the supply of one or multiple SIKO actuators.
- ▶ All lines for connecting the actuator must be shielded.
- ▶ The shield must be applied on both sides.
- ▶ The retractable ferrite (supplied with the AG03/1) is to be attached to the supply line near the 4-pole connector.
- ▶ The drive is to be earthed via the flat connection with a strand section of at least 4 mm².
- ▶ The maximum line length for IOL and IOL2 is 20 m.

NOTICE

Basically, all connections are protected against external interference. Choose a place of operation that excludes inductive or capacitive interference influences on the actuator. When mounting the system keep a maximum possible distance from lines loaded with interference. If necessary, provide additional installations including screening shields or metallized housings.

NOTICE

For IOL and IOL2, the power stage operating voltage and control operating voltage circuits are isolated from each other and from touchable surfaces of the housing. The basic insulation is dimensioned according to EN 61010-2-201 (secondary circuit with max. 30 V DC, derived from mains circuit up to 300 V of overvoltage category II).

Connection concept

Protect all contacts that might be energized from being touched. Take care that the bus is connected via the "Bus In" (8) connection (see Fig. 7). The live contacts on "Bus Out" (9) will be protected by the bushing this way (IP type of protection, see chapter 9).

4.3 Termination



CAUTION

Termination

Faulty or missing termination or level specification will result in communication errors or may destroy the drive's electronic system.

- ▶ Correctly implement and check termination.

Termination of CANopen + Profibus

Implement termination in accordance with the bus specification.

Termination and level specificatio RS485 / SIKONETZ5

If termination and level specification are not implemented in the bus master, they must be implemented externally.

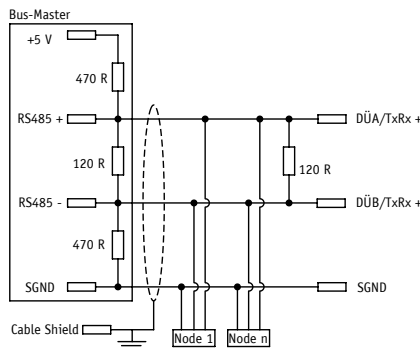


Fig. 5: Termination and level specificatio RS485 / SIKONETZ5

Permitted power input



Torque overload

The actuator can be irreversibly damaged mechanically in case of abrupt severe overload (e.g., block travel). Permanent overload causes the actuator to be switched off (e.g., contouring error).

- ▶ Adhere to permitted max. power data as per chapter 9.
- ▶ Avoid block travel.
- ▶ Check drive transmission.
- ▶ Check existing torque (adjust acceleration/speed profile, see User manual).

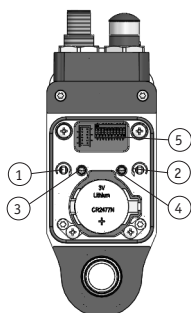
NOTICE

Sufficiently dimension supply for the actuator. During acceleration, current uptake can be temporarily higher than nominal current. The voltage values depend on the device design. Refer to the technical data in chapter 9.

Operating voltage

- Recommendation: Wire cross section min. 0,5 mm²
- Motor control and output stage are both supplied via the operating voltage connection.

4.4 Connection, operating, and status elements



- | | |
|---------------------|----------------------|
| ① Right motion key | ⑩ CANopen IN |
| ② Left motion key | ⑪ CANopen OUT |
| ③ LED status | ⑫ SIKONETZ5 IN |
| ④ LED Bus | ⑬ SIKONETZ5 OUT |
| ⑤ DIP switch | ⑭ IOL: IOL IN, Power |
| ⑥ Operating voltage | ⑮ IOL2: IOL In |
| ⑦ Earthing | ⑯ IOL2: Power |
| ⑧ Profibus IN | |
| ⑨ Profibus OUT | |

Fig. 6: Operating and status elements

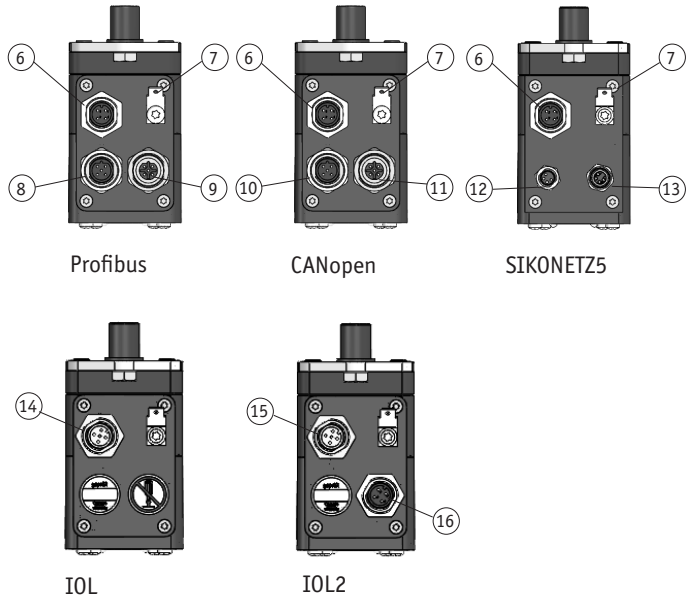


Fig. 7: Connection elements

After correct mounting and wiring, the actuator can be activated by turning on the 24 V power supply. Green glowing of the status LED (3) signals that the enable input is active and the drive ready for operation. Refer to the manual for the individual operational statuses of the bus LED

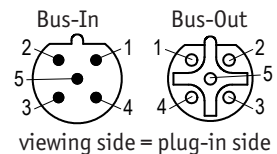
For the individual operating status of the bus LED (4) refer to the manual.

Pin assignment Profibus-DP

- Bus-In: plug pin 5 pin.
- Bus-Out: socket contact 5 pin.

For mating connector and cable extension accessories see chapter 8.

PIN	Designation
1	N.C.
2	BUS A
3	N.C.
4	BUS B
5	N.C.

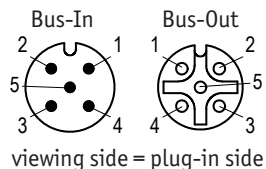


Pin assignment CAN-open

- Bus-In: plug pin 5 pin.
- Bus-Out: socket contact 5 pin.

For mating connector and cable extension accessories see chapter 8.

PIN	Designation
1	N.C.
2	N.C.
3	CAN_GND
4	CAN_H
5	CAN_L

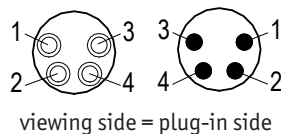


Pin assignment SIKONETZ5

- plug pin 4 pin.

For mating connector and cable extension accessories see chapter 8.

PIN	Designation
1	DÜB/TxRx-
2	DÜA/TxRx+
3	N.C.
4	SGND

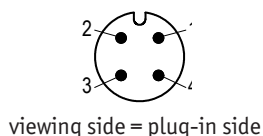


Pin assignment Operating voltage: CAN, PB, S3/09

- plug pin 4 pin.

For mating connector and cable extension accessories see chapter 8.

PIN	Designation
1	+UB (Output stage)
2	+UB (Control)
3	GND (Output stage + control)
4	N.C.

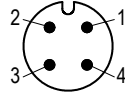


Pin assignment Operating voltage: CAN/F, PB/F

- plug pin 4 pin.

For mating connector and cable extension accessories see chapter 8.

PIN	Designation
1	+UB
2	Enable
3	GND
4	N.C.



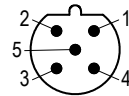
viewing side = plug-in side

Pin assignment IOL

- plug pin 5 pin.

For mating connector and cable extension accessories see chapter 8.

PIN	Designation
1	L+ (+UB Control)
2	P24 (+UB Output stage)
3	L- (GND Control)
4	C/Q
5	N24 (GND Output stage)



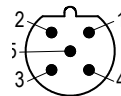
viewing side = plug-in side

Pin assignment IOL2

- plug pin 5 pin.

For mating connector and cable extension accessories see chapter 8.

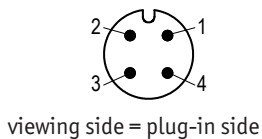
PIN	Designation
1	L+ (+UB Control)
2	N.C.
3	L- (GND Control)
4	C/Q
5	N.C.



viewing side = plug-in side

- plug pin 4 pin.

PIN	Designation
1	+UB (Output stage)
2	+UB (Output stage)
3	GND (Output stage)
4	GND (Output stage)



Earthing connection (PE, only ABM)

For protection against interference, the screens of the signal lines and the power line must be connected on both sides. Potential differences cause inadmissible currents on the screen. Apply the Ground connection ① to the protective conductor potential below the connecting plugs (see Fig. 8). Use 6,3 mm flat connectors with short strands 2,5 mm² ... 4 mm² (not in the scope of delivery). For multiple actuators we recommend connecting the earthing to a ground bar ① (see Fig. 8).

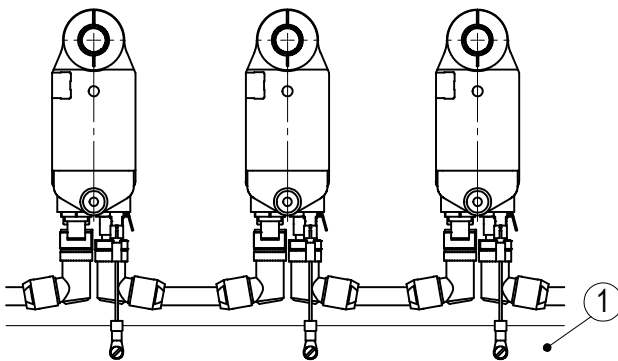


Fig. 8: Ground bar

5 Commissioning

WARNING

Latch-up effects

Output stage of the driver is damaged.

- ▶ The operating voltage of the device must be switched on together with the downstream electronics unit (e.g. control).

Please carefully read the information on the actuator's mechanical and electrical connection. This will ensure a trouble free commissioning and operation.

Before operation, please check again:

- that the supply voltage's polarity is correct.
- correct connection of cable and signal lines.
- secure actuator fixation on the hollow shaft.

Accessing the DIP switch, battery compartment and touch keys

WARNING

Actuator failure (Fig. 9)

Improper installation of the cover (15) leads to loss of the protection class.

- ▶ The screws (14) with loss protection (21) and light guide (20) must fit correctly in the cover (15).
- ▶ Ensure that the O-ring (16) fits correctly in the groove.
- ▶ Fibre optic cables must be seated in the holes provided in the housing.
- ▶ Make settings in the setup mode only.

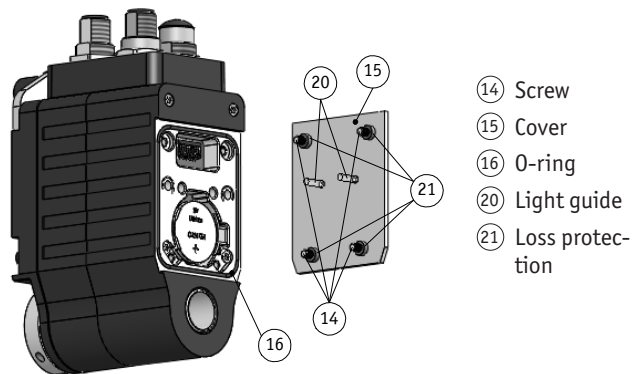


Fig. 9: Removal of cover

Dismounting (see Fig. 9):

1. Unscrew screws (14).
2. Do not pull the screws out of the cover (15).
3. Remove the cover (15) incl. the plugged screws (14) with loss protection (21) and light guide (20) axially.

Mounting (see Fig. 9):

1. Check the correct position of the O-ring (16) überprüfen. O-ring lie completely in the groove destined for this purpose.
2. Mounting the cover (15) incl. the plugged screws (14) with loss protection (21) and light guide (20). Carefully insert the light guide into the holes provided in the housing.

Setting mode

NOTICE

Hints for manual setup operation

- ▶ The sense of rotation in manual setup operation does not depend on the "Sense of rotation" parameter.
- ▶ Manual setup operation is only available in the positioning mode.
- ▶ Profibus: Manual setup operation is only available if the Profibus state machine is not in the Data Exchange state.
- ▶ CANopen: Manual setup operation is not available in the "OPERATIONAL" or "STOPPED" NMT – states.
- ▶ SIKONETZ5: Manual setup operation is not available in bus operation.
- ▶ IOL, IOL2: Manual setup mode is only available when the IO-Link connection is inactive.

By actuating button (1) or (2), e.g. with a screwdriver you can start manual setup operation (corresponds ro inching mode Z). For a detailed description refer to the User manual.

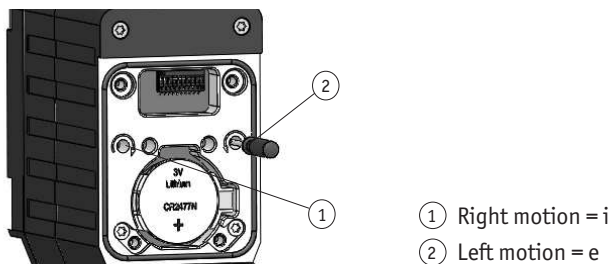


Fig. 10: DIP switch

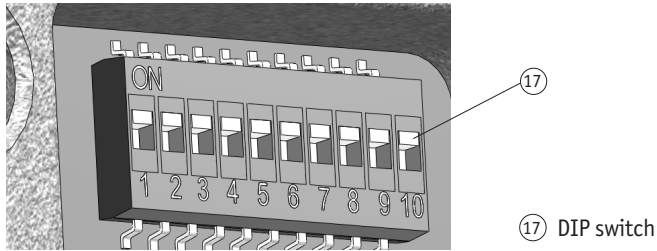


Fig. 11: Address setting

Address setting Profibus

NOTICE

The DIP switch settings are read in only during switching on voltage supply. Changing the slave address during operation has no effect.

The slave address is entered via switches 1 - 7 in binary format. The setting of address 127 is internally set into address 126.

This is illustrated in the following table:

SW1 [2 ⁰]	SW2 [2 ¹]	SW3 [2 ²]	SW4 [2 ³]	SW5 [2 ⁴]	SW6 [2 ⁵]	SW7 [2 ⁶]	set slave address
OFF	OFF	OFF	OFF	OFF	OFF	OFF	0
ON	OFF	OFF	OFF	OFF	OFF	OFF	1
OFF	ON	OFF	OFF	OFF	OFF	OFF	2
ON	ON	OFF	OFF	OFF	OFF	OFF	3
:	:	:	:	:	:	:	:
OFF	OFF	ON	ON	ON	ON	ON	124
ON	OFF	ON	ON	ON	ON	ON	125
OFF	ON	ON	ON	ON	ON	ON	126
ON	ON	ON	ON	ON	ON	ON	126!

Address setting CAN-open

NOTICE

The DIP switch settings are read in only during switching on voltage supply. Changing the slave address during operation has no effect.

The slave address is entered via switches 1 - 7 in binary format. The setting of address 127 is internally set into address 126.

This is illustrated in the following table:

SW1 [2 ⁰]	SW2 [2 ¹]	SW3 [2 ²]	SW4 [2 ³]	SW5 [2 ⁴]	SW6 [2 ⁵]	SW7 [2 ⁶]	set slave address
OFF	OFF	OFF	OFF	OFF	OFF	OFF	1!
ON	OFF	OFF	OFF	OFF	OFF	OFF	1
OFF	ON	OFF	OFF	OFF	OFF	OFF	2
ON	ON	OFF	OFF	OFF	OFF	OFF	3
:	:	:	:	:	:	:	:
OFF	OFF	ON	ON	ON	ON	ON	124
ON	OFF	ON	ON	ON	ON	ON	125
OFF	ON	ON	ON	ON	ON	ON	126
ON	ON	ON	ON	ON	ON	ON	127

Address setting SIKONETZ5

NOTICE

The DIP switch settings are read in only during switching on voltage supply. Changing the slave address during operation has no effect.

The slave address is entered via switches 1 - 7 in binary format. The setting of address 127 is internally set into address 126.

This is illustrated in the following table:

SW1 [2 ⁰]	SW2 [2 ¹]	SW3 [2 ²]	SW4 [2 ³]	SW5 [2 ⁴]	set slave address
OFF	OFF	OFF	OFF	OFF	0
ON	OFF	OFF	OFF	OFF	1
OFF	ON	OFF	OFF	OFF	2
:	:	:	:	:	:
OFF	ON	ON	ON	ON	30
ON	ON	ON	ON	ON	31

Setting the SIKONETZ5 baud rate

Enter the baud rate in the binary format via switches 6 - 7. This is illustrated in the following table:

SW6	SW7	Baud rate set
OFF	OFF	57600 Baud
ON	OFF	115200 Baud
OFF	ON	19200 Baud
ON	ON	57600 Baud

Bus termination Profibus / CANopen / SIKONETZ5

NOTICE

- ▶ It should be noted that both DIP switches are always required for correct functioning of bus termination.
- ▶ Interruption of voltage supply to the actuator results in malfunctioning bus termination!

You can activate internal bus termination via the DIP - switches 9 + 10:

SW9	SW10	Bus terminator
OFF	OFF	deactivated
ON	ON	active

6 Battery change



DANGER

Inflammable, danger of explosion and burn

- ▶ Do not recharge the battery nor expose it to temperatures above 85 °C.
- ▶ Dispose of used batteries properly.



CAUTION

Danger of short circuit

- ▶ Do not use metal objects for removing the battery
- ▶ Do not insert sharp or metallic objects into the inside of the housing in case of remote battery compartment.



CAUTION

Loss of data

With missing supply voltage and empty or missing battery, calibration of the sensor unit will be lost.

- ▶ It is mandatory to change the battery with supply voltage switched on.
- ▶ Repeated calibration travel in case of data loss (refer to the see User manual for the procedure).

6.1 Battery type, function and service life

- SIKO battery order number: art. no. "85638"
- Battery type: CR2477N; 3 V Lithium; 950 mAh

The battery enables the detection and storing of currentless adjustments of the driving shaft. The average battery service life is approximate 5 years depending on the ambient conditions and duration of actuator supply voltage application. The battery can be changed at SIKO distribution partners, in the SIKO parent factory or by yourself.

6.2 Operating states

Refer to the manual for more detailed information about failures and warnings.

6.3 Changing the battery



WARNING

Actuator failure (Fig. 12)

Improper installation of the cover (15) leads to loss of the protection class.

- ▶ The screws (14) with loss protection (21) and light guide (20) must fit correctly in the cover (15).
- ▶ Ensure that the O-ring (16) fits correctly in the groove.
- ▶ Fibre optic cables must be seated in the holes provided in the housing.
- ▶ Make settings in the setup mode only.

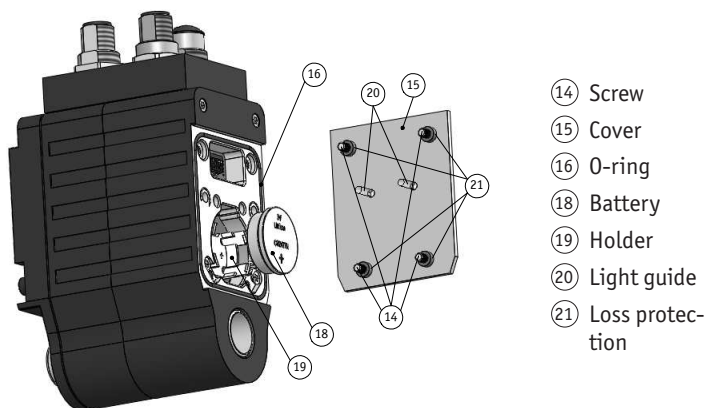


Fig. 12: Changing batteries

Preparation:

1. Connect actuator to supply voltage.
2. Place the replacement battery ready (see chapter 6.1).
3. Place a Phillips screwdriver ready (e. g . PH 1).

Dismounting (see Fig. 12):

1. The battery compartment is situated behind the cover of the cover (15).
2. Remove the cover (15) incl. the plugged screws (14) with loss protection (21) and light guide (20).
3. Use your fingernail to bend the battery slightly outward.
4. Grasp the used battery (18) at the upper edge and pull out axially.

- For the disposal of the old battery refer to chapter 7.

Mounting (see Fig. 12):

- Axially click new battery (18) into holder (19).
- Check the correct position of the O-ring (16) überprüfen. O-ring lie completely in the groove destined for this purpose.
- Mounting the cover (15) incl. the plugged screws (14) with loss protection (21) and light guide (20). Carefully insert the light guide into the holes provided in the housing.

6.4 Malfunction after replacing the battery

When changing the battery, the battery undervoltage may occur. You can acknowledge this error by switching supply voltage off and on. Alternatively, you can also acknowledge the error via the bus.

For more detailed information on acknowledging error via the bus refer to the manual.

7 Transport, Storage, Maintenance and Disposal

Transport and storage

Handle, transport and store actuators with care. Pay attention to the following points:

- Transport and / or store actuators in the unopened original packaging.
- Protect actuators from harmful physical influences including dust, heat and humidity.
- Do not damage connections through mechanical or thermal impact.
- Prior to installation inspect the actuator for transport damages. Do not install damaged actuators.

Maintenance

With correct installation according to chapter 4 the actuator requires no maintenance. The actuator has received lifetime lubrication and need not be lubricated under normal operating conditions.



Disposal

The actuator's electronic components contain materials that are harmful for the environment and are carriers of recyclable materials at the same time. Therefore, the actuator must be recycled after it has been taken out

of operation ultimately. Observe the environment protection guidelines of your country.

Battery: Do not throw batteries in the normal waste, into fire or water. Collect batteries and dispose of them in an environmentally friendly way.

Only for EU countries: Defective or used batteries must be recycled according to Directive 91/157/EEC.

8 Accessory connector

(not included in the scope of delivery)

8.1 Straight matting connector M12

NOTICE

Advice

- ▶ Strand cross sections of lines max. 0,75 mm² (4 pin + 5 pin) / cable feed-through: $\varnothing 6$ - $\varnothing 8$ mm.
- Accessory SIKO art. no. "83526" (socket contact 4 pin operating voltage).
- Accessory SIKO art. no. "83991" (socket contact 5 pin Profibus In).
- Accessory SIKO art. no. "83992" (plug pin 5 pin Profibus Out).
- Accessory SIKO art. no. "84109" (socket contact 5 pin CAN-open In).
- Accessory SIKO art. no. "84732" (plug pin 5 pin CAN-open Out).

Mounting (Fig. 13)

1. Mount seal to screen ring ④.
2. Slip parts ① ... ⑥ over outer cable.
3. Strip cable sheath, isolate conductor.
4. Shorten and turn down screen.
5. Clamp wires into socket ⑦ (follow connection diagram).
6. Mount parts ② ... ⑥. Place screen around screen ring ④.
7. Screw pressure screw ① on coupling sleeve ⑤.

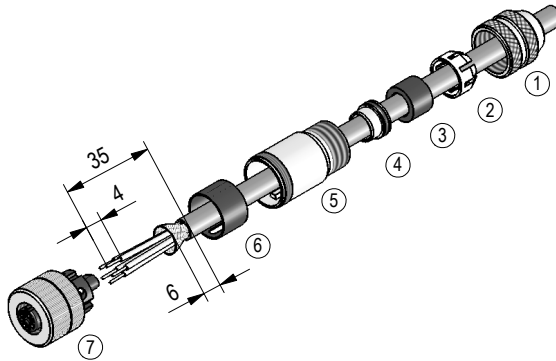


Fig. 13: Straight mating connector M12

8.2 Mating connector M12 straight inclusive cable

- Accessory SIKO art. no. "KV08S2" (socket contact 8 pin inputs PWM).

8.3 Right angle mating connector M12

NOTICE

Advice

- ▶ Strand cross-section of lines min. $0,14 \text{ mm}^2$ - max. $0,5 \text{ mm}^2$ / cable feed-through: $\varnothing 4$ - $\varnothing 8$ mm.
- Accessory SIKO art. no. "83091" (socket contact 4 pin operating voltage).
- Accessory SIKO art. no. "82804" (socket contact 5 pin Profibus In).
- Accessory SIKO art. no. "82805" (plug pin 5 pin Profibus Out).
- Accessory SIKO art. no. "83006" (socket contact 5 pin CAN-open In).
- Accessory SIKO art. no. "83007" (plug pin 5 pin CAN-open Out).

Mounting (Fig. 14)

1. Slide the pressure nut and housing along the cable.
2. Strip the cable, shorten the screen.
3. Strip wires and connect.
4. Screw housing with insert.
5. Tighten pressure nut.

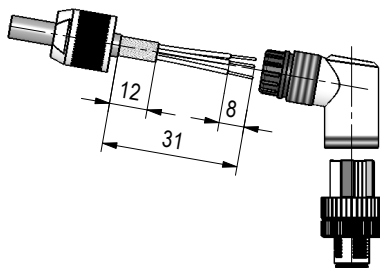


Fig. 14: Right angle mating connector M12

Changing the angle position (Fig. 14)

NOTICE

Multiple angle adjustments to a single direction cause shortening of the line and break.

1. Turn on female contact, slightly pull out and rotate to desired angular position (in steps of 45°).
2. Screw on female contact.

8.4 Straight matting connector M8

NOTICE

Advice

- ▶ Strand cross-section of lines min. 0,14 mm² - max. 0,5 mm² / cable feed-through: $\varnothing 3,5$ - $\varnothing 5$ mm.
- Accessory SIKO art. no. "84209" (socket contact 4 pin Profibus In).
- Accessory SIKO art. no. "84210" (plug pin 4 pin Profibus Out).

Mounting (Fig. 15)

1. Thread pressure nut onto the cable.
2. Strip the cable sheath, shorten the screen.
3. Bare cores.
4. Thread cores through the housing and connect.
5. Screw housing on pin body.
6. Tighten pressure nut.

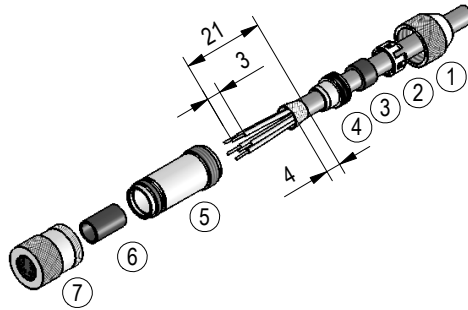


Fig. 15: Gegenstecker M8 gerade

8.5 Mating connector M8 straight inclusive cable

- Accessory SIKO art. no. "KV04S1" (socket / plug pin contact 4 pin Profibus In / Profibus Out).

9 Technical data

Mechanical data		Additional information
Shaft	browned steel	
Housing	aluminum/zinc die-cast	anodized/powder-coated
Nominal torque/rated speed	3.2 Nm at 100 min ⁻¹	i = 48
	1.6 Nm at 200 min ⁻¹	i = 24
Operating mode	duty type S3: 25 % ED, 10 min.	EN 60034-1
Weight	~1.2 kg	

Electrical data		Additional information
Operating voltage	24 V DC ±10 %	inverse-polarity protection, output stage
	24 V DC ±10 %	inverse-polarity protection, control (only CAN, PB, S3/09, IOL, IOL2)
Power input	58 W	output stage
Battery	CR2477N, 3 V Lithium, 950 mAh	
Battery service life	~5 years	depending on ambient conditions

Electrical data	Additional information	
Parameter memory	10 ⁵ cycles	also applies to calibration procedures
Rated current	2.4 A ±10 %	at max. admissible torque (output stage)
	<100 mA	at 24 V DC (control), only CAN, PB, S3/09, IOL, IOL2
Digital inputs	17 ... 30 V DC, typically 10 mA	fieldbus CAN/F + PB/F
Status display	two LEDs	
Keys	inching operation	in the setup mode
Bus connection	CANopen	galvanic isolation
	Profibus-DP	galvanic isolation
	SIKONETZ5	galvanic isolation
	I0-Link, IOL	galvanic isolation between operating voltage, output stage and control
	I0-Link, IOL2	galvanic isolation between operating voltage, output stage and control
Type of connection	2x M12 connector (A coded)	5 poles, 1x socket, 1x pin (CAN)
	2x M12 connector (B coded)	5 poles, 1x socket, 1x pin (PB)
	2x M8 connector	4 poles, 1x socket, 1x pin (S3/09)
	1x M12 connector (A coded)	4 poles, 1x pin (CAN + PB + S3/09)
	earthing by contact pin 6.3 mm	

System data	Additional information	
Resolution	1600 increments/revolution	
System accuracy	±0.8°	unidirectional
Repeat accuracy	±1 increments	unidirectional / bidirectional
Measuring range	±8182 turns	
Failure rate	21.4 Year(s)	CAN, at 60 °C (MTBF) according to SN29500
	21.2 Year(s)	PB, at 60 °C (MTBF) according to SN29500
	21.9 Year(s)	S3/09, at 60 °C (MTBF) according to SN29500
	26.8 Year(s)	IOL, at 60 °C (MTBF) according to SN29500
	26.9 Year(s)	IOL2, at 60 °C (MTBF) according to SN29500

Ambient conditions		Additional information
Ambient temperature	0 ... 45 °C	
Storage temperature	-20 ... 60 °C	
Height above NHN (standard elevation zero)	<2000 m	
Relative humidity		condensation not permitted
EMC	EN 61800-3, second environment	interference resistance / immis- sion, shielded cable necessary
	EN 61800-3, C3	emitted interference / emission
Protection category	IP50 / IP54 / IP65	EN 60529, with mounted mating connectors
Shock resistance	500 m/s ² , 11 ms	EN 60068-2-27
Vibration resistance	≤100 m/s ² , 5 ... 150 Hz	EN 60068-2-6

10 Declaration of Incorporation

Original Declaration of Incorporation of an Incomplete Machine

according to the Machinery Directive 2006/42/EC (Appendix II B)

Manufacturer/commissioner of the documentation:

SIKO GmbH

Weihermattenweg 2
79256 Buchenbach
Germany

Description and identification of the incomplete machine:

Actuator

Type	AG03/1
Starting with device no.	6107400
Starting with month/year	Februar/13

The following basic safety and health protection requirements according to Appendix I of Directive 2006/42/EC are applied and adhered to:

- 1.1.2; 1.1.3; 1.1.5; 1.5.1; 1.6.4; 1.7.1.1; 1.7.3

Furthermore, the incomplete machine complies with the requirements of the following European Directives and the implementing national legal provisions and the respective harmonized standards as indicated below:

- **EMC Directive 2014/30/EU**

The special technical documents have been prepared according to Appendix VII Part B of the Machinery Directive 2006/42/EC.

We obligate ourselves to transmit said documents in electronic form to the market supervisory authorities upon reasonable request within a reasonable timing.

Commissioning of the incomplete machine is prohibited until the incomplete machine has been installed into machinery that complies with the provisions of the EC Machinery Directive 2006/42/EC and if the EC Declaration of Conformity pursuant to Appendix II A is available for the machinery.

Buchenbach, 05/03/2024



Dominik Wangler
(Director Quality Management)



SIKO GmbH

Weihermattenweg 2
79256 Buchenbach

Telefon/Phone

+49 7661 394-0

Telefax/Fax

+49 7661 394-388

E-Mail

info@siko-global.com

Internet

www.siko-global.com

Service

support@siko-global.com