

Winkelkodierer WV58M

Absoluter Winkelkodierer mit magnetischer Abtastung für schwierige Einsatzbedingungen wie z.B. Feuchtigkeit, Vibration, Schock und Temperaturschwankungen.



SIKO GmbH

Anschrift

Weiherrmattenweg 2
79256 Buchenbach

Telefon

+49 7661 394-0

Telefax

+49 7661 394-388

E-Mail

info@siko.de

Internet

www.siko.de



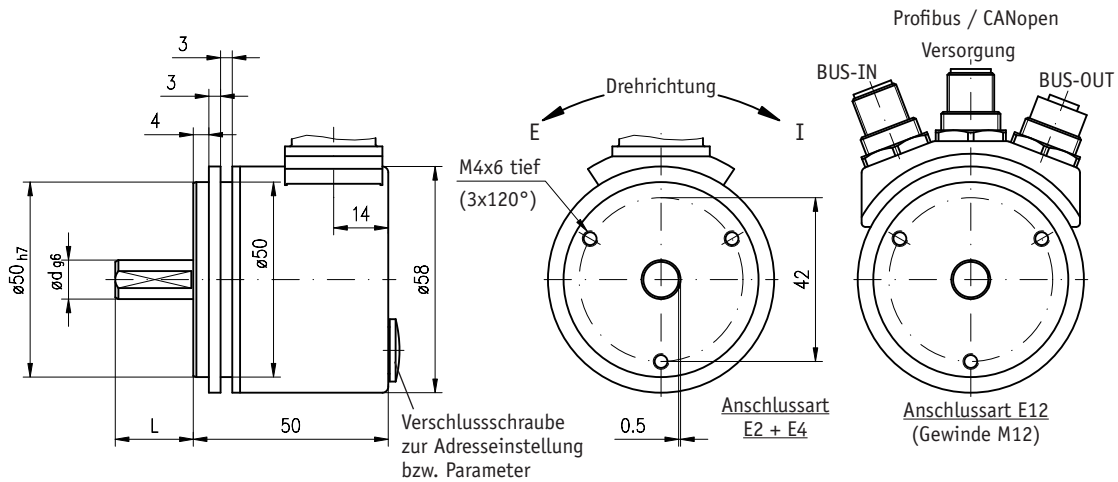
Merkmale:

- Robuste berührungslose Abtastung 12+12 Bit
- Elektronisches Getriebe
- Standard SSI-Ausgang; RS485 und Feldbus optional
- sehr kompakte Bauform
- Haube aus abgeschirmtem Stahlblech

Merkmale	Bestelltext	Ergänzung
Schnittstelle/Protokoll	S6/04 A RS422/SSI	Standard
	S3/06 RS485/SIKONETZ-3	
	PB Profibus-DP	
	CAN CANopen	
Anschlussart	E2 B Stiftkontakt	Standard
	E4 Stiftkontakt	
	E12 Stift- + Buchsenkontakt	
Schritte pro Umdrehung	1024 C 10 Bit	
	4096 12 Bit	
Anzahl Umdrehungen	1 D Singleturn	
	4096 Multiturn	
Wellendurchmesser x Länge	6x10 E ød x L	
	10x20 ød x L	
Umgebungsbedingung	S F	Standard
	E erweitert (Betaung)	

Ihre Bestellung: - - - - - -

Winkelkodierer WV58M



Steckerbelegung E2; Schnittstelle S6/04

Pin	1	2	3	4	5	6	7-9	10	11	12
Signal	GND	+UB	Takt +	Takt -	Daten +	Daten -	N.C.	RS485 DÜA	RS485 GND (intern)	RS485 DÜB

Steckerbelegung E4; Schnittstelle S6/04

Pin	A	B	C	D	E	F	H	J	K	G,L,M
Signal	Daten -	Daten +	Takt -	Takt +	+UB	GND	RS485 DÜA	RS485 GND (intern)	RS485 DÜB	N.C.

Steckerbelegung E4; Schnittstelle S3/06

Pin	1	2	3	4	5	6	7
Signal	DÜA	DÜB	GND	N.C.	+UB	N.C.	N.C.

Steckerbelegung E12; Schnittstelle PB

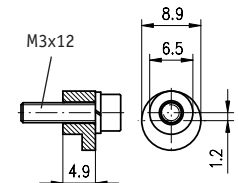
Pin	1	2	3	4	5
Profibus-IN	N.C.	BUS-A	N.C.	BUS-B	N.C.
Profibus-OUT	VP (2P5)	BUS-A	DGND (2M)	BUS-B	Schirm

Steckerbelegung E12; Schnittstelle CAN

Pin	1	2	3	4	5
CANopen-IN	N.C.	N.C.	CAN_GND	CAN_H	CAN_L
CANopen-OUT	N.C.	N.C.	CAN_GND	CAN_H	CAN_L

Steckerbelegung E12; Versorgung

Pin	1	2	3	4
Versorgung	+UB	N.C.	GND	N.C.



Servoklammer SK

(die Verpackungseinheit beinhaltet: je 1x Befestigungsexzenter, Federring und Zylinderschraube mit Innensechskant)

Technische Daten

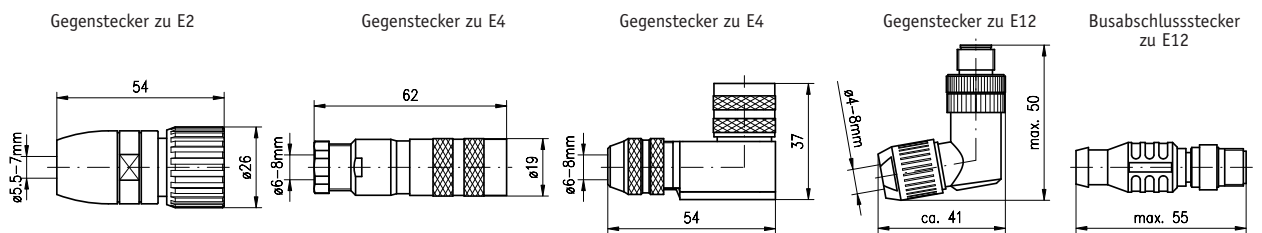
Mechanische Daten:

Schutzart	IP65
Drehzahl max.	6000min ⁻¹
Trägheitsmoment des Rotors	ca. 5x10 ⁻⁶ kgm ²
Anlaufdrehmoment	≤ 0,01Nm
Wellenbelastbarkeit	radial 80N, axial 40N
Gewicht	ca. 0,4kg
Arbeitstemperatur	-20°C ... +100°C
Lagertemperatur	-30°C ... +100°C
Welle	nichtrostender Stahl
Flansch-/ Gehäusewerkstoff	Aluminiumflansch/ Stahlgehäuse
Schockfestigkeit	50g / 11ms; nach DIN-IEC 68-2-27
Vibrationsfestigkeit	10g / 5...150Hz; nach DIN-IEC 68-2-6

Ergänzung

Elektrische Daten:

	SIKONETZ / SSI	CANopen	Profibus PB
Betriebsspannung	+10VDC ... +30VDC	+10VDC ... +30VDC	+10VDC ... +30VDC
Ausgangstreiber	RS485 / RS422	CAN High-Speed nach ISO/DIS 11898	RS485
Leistungsaufnahme ohne Last (typ.)	ca. 0.4W (SIKONETZ-3); ca. 0.9W (SSI)	< 1.1W	< 1.1W
SSI Taktrate	min. 65kHz / max. 1MHz	---	---
Baudrate (kbit/s)	SIKONETZ: 19.2	125; 250; 500; 1000	9.6; 19.2; 93.75; 187.5; 500; 1500; 3000; 6000; 12000;
Kurzschlussfeste Ausgänge	ja	(bei Kurzschluss Ausgang gegen Ausgang bzw. Ausgang gegen GND)	
Verpolschutz an UB	ja		
Prüfzeichen	CE	gemäß EN 61000-6-2, EN 61000-6-4	



Zubehör	81935	Gegenstecker E2	12-polig Kupplungsdose gerade	82804	Gegenst. E12 Profibus IN	5-polig Winkel-dose
	76572	Gegenstecker E4	12-polig Kupplungsdose gerade	82805	Gegenst. E12 Profibus OUT	5-polig Winkelstecker
	77087	Gegenstecker E4	7-polig Kupplungsdose gerade	83006	Gegenst. E12 CANopen IN	5-polig Winkel-dose
	79666	Gegenstecker E4	12-polig Winkel-dose	83007	Gegenst. E12 CANopen OUT	5-polig Winkelstecker
	79665	Gegenstecker E4	7-polig Winkel-dose	82816	Busabschlussstecker Profibus	5-polig Stecker gerade
	83091	Gegenst. E12 (Versorgung)	4-polig Winkel-dose	82815	Busabschlussstecker CANopen	5-polig Stecker gerade
	KV-...	Kabelverlängerung	(zu E2 oder E4)	SK	Servoklammer	
	AK18	Ausgleichskupplung				