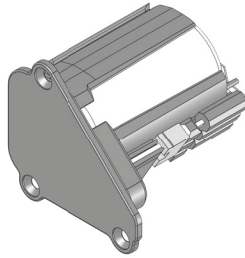


## Kurzanleitung

ZB1027

Batterieeinheit für AP..



### Allgemeine Hinweise

Änderungen sind vorbehalten.

### ⚠ Vorsicht

Damit dieses Produkt zuverlässig funktioniert, muss es sachgemäß transportiert, aufbewahrt, positioniert und montiert werden. Es muss mit Sorgfalt betrieben und gewartet werden. Nur entsprechend qualifiziertes Personal darf dieses Produkt installieren und betreiben.

### Sicherheitshinweise

Aus Sicherheitsgründen ist es wichtig, dass Sie die folgenden Punkte lesen und verstehen, bevor Sie das System installieren:

- Installation, Anschluss, Inbetriebnahme und Wartung ist von Personal auszuführen, das entsprechend qualifiziert ist.
- Es liegt in der Verantwortung des Kunden, dass das betreffende Personal vor der Installation des Gerätes die Anweisungen und Richtungsangaben in dieser Anleitung versteht und befolgt.
- Es liegt in der Verantwortung des Kunden, sicherzustellen, dass die Batterieeinheit richtig angeschlossen ist.
- Reparatur und Wartung ist nur von Personal durchzuführen, das von SIKO besonders geschult wurde.



SIKO GmbH  
Weihermattenweg 2  
79256 Buchenbach  
www.siko-global.com

Telefon: +49 7661 394-0  
Telefax: +49 7661 394-388  
Service: support@siko.de

### Austausch der Batterieeinheit

#### ⚠ Achtung, Feuergefährlich, Explosions- und Verbrennungsgefahr!

- Batterie nicht wieder aufladen und nicht über 85 °C erhitzen.
- Verbrauchte Batterie fachgerecht entsorgen.

#### ⚠ Achtung, Kurzschlussgefahr!

- Bei entferntem Batteriefach keine spitzen oder metallischen Gegenstände in das Gehäuseinnere stecken.

#### ⚠ Achtung, Datenverlust!

Bei fehlender Versorgungsspannung und leerer bzw. fehlender Batterie geht die Kalibrierung der Sensorik verloren.

- Batteriewechsel unbedingt bei eingeschalteter Versorgungsspannung durchführen.
- Erneute Kalibrierfahrt bei Datenverlust (Vorgehen siehe Benutzerhandbuch).

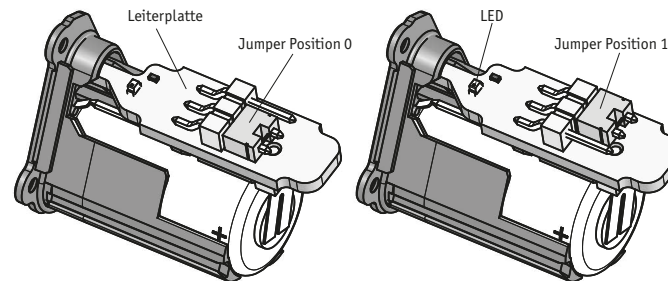
#### ⚠ Achtung, Ausfall Positionsanzeige!

Unsachgemäße Montage führt zum Verlust der Schutzart.

- Schrauben gleichmäßig anziehen bis Batterieeinheit vollständig auf Anschlag mit Gehäuse ist.
- Korrekte Lage des O-Ringes überprüfen.

### Vorbereitung:

- Funktionstest der Batterie: Durch kurzzeitiges Umstecken des Jumpers auf Position 1, leuchtet die LED auf.
- Leiterplatte von Batterieeinheit abziehen und fachgerecht entsorgen.



- Positionsanzeige an Versorgungsspannung anschließen.
- Austauschbatterieeinheit bereitlegen.
- Kreuzschlitzschraubendreher (z. B. PH 0x60) bereitlegen.

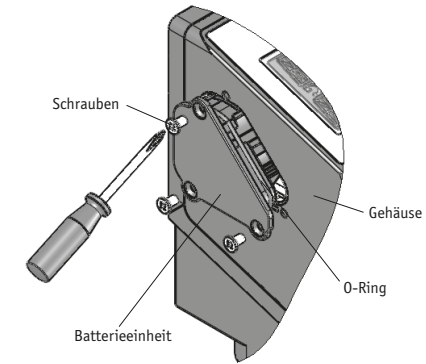
### Demontage:

- Das Batteriefach befindet sich auf der linken Seite des Gerätes (Anschlüsse unten).
- 3 Befestigungsschrauben herausdrehen.
- Batterieeinheit herausnehmen.

### Montage:

- Neue Batterieeinheit einbauen. Auf leichte Fügbarkeit achten.
- Korrekte Lage des O-Rings überprüfen. O-Ring muss bei der Montage der Batterieeinheit umlaufend am Batteriegehäuse aufliegen.

- 3 Befestigungsschrauben eindrehen.



### Entsorgung

Die elektronischen Bauteile der Batterieeinheit enthält umweltschädigende Stoffe und sind zugleich Wertstoffträger. Die Batterieeinheit muss deshalb nach ihrer endgültigen Stilllegung einem Recycling zugeführt werden. Die Umwelt Richtlinien des jeweiligen Landes müssen hierzu beachtet werden.

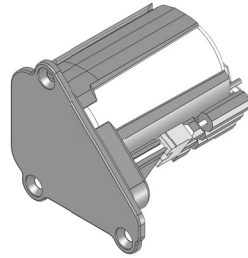
Batterie: Werfen Sie Batterien nicht in den normalen Müll, ins Feuer oder ins Wasser. Batterien sollen gesammelt und auf umweltfreundliche Weise entsorgt werden.

Nur für EU-Länder: Gemäß der Richtlinie 91/157/EWG müssen defekte oder verbrauchte Batterien recycelt werden.

## Quick Start Guide

### ZB1027

#### Battery unit for AP..



#### General information

Subject to change without notice.

#### ⚠ Caution

In order to ensure reliable functioning of this product, take care to transport, store, position and mount it appropriately. Exercise care when you operate and maintain the device. Only properly qualified personnel is authorized to install and operate this product.

#### Safety information

It is important for safety reasons that you read and understand the below instructions before you install the system:

- Installation, connection, commissioning and maintenance shall be done by properly qualified personnel.
- It is the responsibility of the customer to ensure that the personnel concerned read and follow the instructions and directions of this Guide.
- It is the responsibility of the customer to ensure that the battery unit is correctly connected.
- Only personnel specifically trained by SIKO shall execute repair and maintenance work.



**SIKO GmbH**  
Weihermattenweg 2  
79256 Buchenbach  
[www.siko-global.com](http://www.siko-global.com)

**Phone:** +49 7661 394-0  
**Fax:** +49 7661 394-388  
**Service:** [support@siko.de](mailto:support@siko.de)

#### Changing the battery unit

##### ⚠ Notice, Inflammable, danger of explosion and burns!

- Do not recharge the battery nor expose it to temperatures above 85 °C.
- Dispose of used batteries properly.

##### ⚠ Notice, Danger of short circuit!

- Do not insert sharp or metallic objects into the inside of the housing in case of remote battery compartment.

##### ⚠ Notice, Loss of data!

With missing supply voltage and empty or missing battery, calibration of the sensor unit will be lost.

- It is mandatory to change the battery with supply voltage switched on.
- Repeated calibration travel in case of data loss (refer to the see User manual for the procedure).

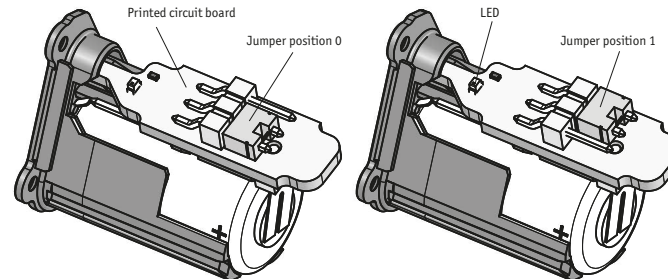
##### ⚠ Notice, position indicator failure!

Improper installation results in loss of type of protection.

- Evenly tighten the screws until the battery unit is completely aligned with the LCD housing.
- Check the correct position of the O-ring.

#### Preparation:

- Battery function test: By briefly moving the jumper to position 1, the LED lights up.
- Pull the printed circuit board off the battery unit and dispose of it properly.



- Connect position indicator to supply voltage.
- Place the replacement battery unit ready.
- Place a Phillips screwdriver ready (e. g. PH 0x60).

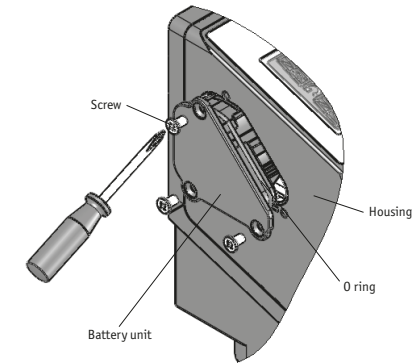
#### Deinstallation:

- The battery compartment is situated on the left side of the device (connections below).
- Unscrew 3 fastening screws.
- Take out the battery unit.

#### Installation:

- Insert new battery unit. Take care that it can be inserted easily.
- Check the correct position of the O ring. When mounting the battery unit, the O-ring must lie all round the battery housing.

- Screw 3 fastening screws.



#### Disposal

The battery unit's electronic components contain materials that are harmful for the environment and are carriers of recyclable materials at the same time. Therefore, the battery unit must be recycled after it has been taken out of operation ultimately. Observe the environment protection guidelines of your country.

**Battery:** Do not throw batteries in the normal waste, into fire or water. Collect batteries and dispose of them in an environmentally friendly way.

Only for EU countries: Defective or used batteries must be recycled according to Directive 91/157/EEC.