

AP20

Absolute / elektronische Positionsanzeige

Originalmontageanleitung

Deutsch

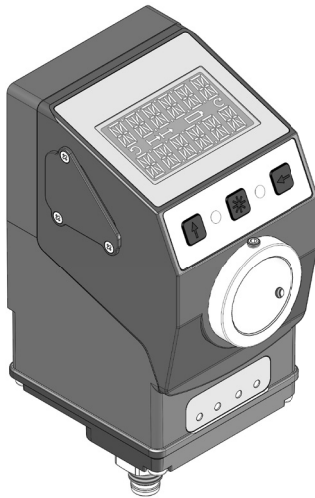
Seite 2

Absolute / Electronic Position Indicator

Translation of the Original Installation Instructions

English

page 19



Inhaltsverzeichnis

1	Dokumentation	3
2	Sicherheitshinweise	3
	2.1 Bestimmungsgemäße Verwendung	3
	2.2 Kennzeichnung von Gefahren und Hinweisen	3
	2.3 Zielgruppe	4
	2.4 Grundlegende Sicherheitshinweise	5
3	Identifikation	5
4	Installation	5
	4.1 Mechanische Montage	6
	4.2 Elektrische Installation	8
5	Inbetriebnahme	10
6	Batteriewechsel	12
	6.1 Art, Funktion und Lebensdauer der Batterie	12
	6.2 Betriebszustand	12
	6.3 Störung nach Batteriewechsel	13
7	Transport, Lagerung, Wartung und Entsorgung	13
8	Zubehör Anschluss-Stecker	14
	8.1 Gegenstecker M8 gerade inkl. Kabel	14
	8.2 Gegenstecker M8 gerade	14
	8.3 Gegenstecker M12 gerade	15
	8.4 Gegenstecker M12 gewinkelt	16
9	Technische Daten	17

1 Dokumentation

Zu diesem Produkt gibt es folgende Dokumente:

- Datenblatt beschreibt die technischen Daten, die Abmaße, die Anschlussbelegungen, das Zubehör und den Bestellschlüssel.
- Montageanleitung beschreibt die mechanische und die elektrische Montage mit allen sicherheitsrelevanten Bedingungen und den dazugehörigen technischen Vorgaben.
- Benutzerhandbuch und Softwarebeschreibung zur Inbetriebnahme und zum Einbinden der Positionsanzeige in ein Feldbussystem.

Diese Dokumente sind auch unter "<http://www.siko-global.com/p/ap20>" zu finden.

2 Sicherheitshinweise

2.1 Bestimmungsgemäße Verwendung

Die absolute Positionsanzeige AP20 dient für Verstell- und Positionieraufgaben an Anlagen und Maschinen. Die Positionsanzeige ist nur für die Verwendung im Industriebereich vorgesehen die keinen besonderen elektrischen oder mechanischen Sicherheitsanforderungen unterliegen.

1. Beachten Sie alle Sicherheitshinweise in dieser Anleitung.
2. Eigenmächtige Umbauten und Veränderungen an der Positionsanzeige sind verboten.
3. Die vorgeschriebenen Betriebs- und Installationsbedingungen sind einzuhalten.
4. Die Positionsanzeige darf nur innerhalb der technischen Daten und der angegebenen Grenzen betrieben werden (siehe Kapitel 9).

2.2 Kennzeichnung von Gefahren und Hinweisen

Sicherheitshinweise bestehen aus dem Signalzeichen und einem Signalwort.

Gefahrenklassen



Unmittelbare Gefährdungen die zu schweren irreversiblen Körperverletzungen mit Todesfolge, Sachschäden oder ungeplanten Gerätereaktionen führen können, sofern Sie die gegebenen Anweisungen missachten.

**WARNUNG**

Gefährdungen die zu schweren Körperverletzungen, Sachschäden oder ungeplanten Gerätereaktionen führen können, sofern Sie die gegebenen Anweisungen missachten.

**VORSICHT**

Gefährdungen die zu leichten Verletzungen, Sachschäden oder ungeplanten Gerätereaktionen führen können, sofern Sie die gegebenen Anweisungen missachten.

ACHTUNG

Wichtige Betriebshinweise welche die Bedienung erleichtern oder die bei Nichtbeachtung zu ungeplanten Gerätereaktionen führen können und somit möglicherweise zu Sachschäden führen können.

**Signalzeichen****2.3 Zielgruppe**

Montageanleitung und Benutzerhandbuch wenden sich an das Projektierungs-, Inbetriebnahme- und Montagepersonal von Anlagen- oder Maschinenherstellern. Dieser Personenkreis benötigt fundierte Kenntnisse über die notwendigen Anschlüsse einer Positionsanzeige und deren Integration in die komplette Maschinenanlage.

**WARNUNG****Nicht ausreichend qualifiziertes Personal**

Personenschäden, schwere Schäden an Maschine und Positionsanzeigen werden durch nicht ausreichend qualifiziertes Personal verursacht.

- ▶ Projektierung, Inbetriebnahme, Montage und Wartung nur durch geschultes Fachpersonal.
- ▶ Dieses Personal muss in der Lage sein, Gefahren, welche durch die mechanische, elektrische oder elektronische Ausrüstung verursacht werden können, zu erkennen.

Qualifiziertes Personal

sind Personen, die

- als Projektierungspersonal mit den Sicherheitsrichtlinien der Elektro- und Automatisierungstechnik vertraut sind;
- als Inbetriebnahme und Montagepersonal berechtigt sind, Stromkreise und Geräte/Systeme gemäß den Standards der Sicherheitstechnik in Betrieb zu nehmen, zu erden und zu kennzeichnen.

2.4 Grundlegende Sicherheitshinweise



Explosionsgefahr

- ▶ Positionsanzeige nicht in explosionsgefährdeten Zonen einsetzen.



Rotierende Teile

Quetschungen, Reibung, Abschürfen, Erfassen von Gliedmaßen und Kleidung durch Berühren von rotierende Teile wie z. B. Klemmring, Drehmomentstütze oder Hohlwelle im Betrieb.

- ▶ Zugriffsmöglichkeit durch Schutzmaßnahmen verhindern.



Externe Magnetfelder

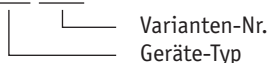
Es kommt zu Betriebsstörungen und Datenverlust, wenn starke externe Magnetfelder das interne Messsystem beeinflussen.

- ▶ Schützen Sie die Positionsanzeige vor Einflüssen von Fremdmagneten.

3 Identifikation

Das Typenschild zeigt den Gerätetyp mit Variantennummer. Die Lieferpapiere ordnen jeder Variantennummer eine detaillierte Bestellbezeichnung zu.

z. B. AP20-0023



4 Installation



Ausfall Positionsanzeige/Beschädigung Steckereinsatz

Bei zu hohem Anzugsmoment des Gegensteckers wird der Steckereinsatz im Gerät beschädigt.

- ▶ Gegenstecker mit Drehmomentschlüssel des jeweiligen Steckerherstellers anziehen. Anzugsmoment des Herstellers beachten.
- ▶ Gegenstecker (siehe Kapitel **8.1**, **8.2** und **8.3**) mit Drehmomentschlüssel anziehen. Herstellerbezeichnung eines geeigneten Drehmomentschlüssels auf Anfrage erhältlich. Anzugsmoment: 0.4 Nm
- ▶ Drehmoment/Kräfte nicht über Gehäuse des Gegensteckers oder über das Kabel in das Gerät übertragen. Nur Befestigungsmutter des Gegensteckers anziehen.

! WARNUNG

Ausfall Positionsanzeige/mechanische Belastungen auf Gegenstecker

Bei zu hoher Krafteinwirkung von außen auf die Gegenstecker werden Bauteile der Positionsanzeige und/oder des Gegensteckers beschädigt.

- ▶ Gegenstecker gegen Einwirkung äußerer Kräfte schützen.
- ▶ In Bereichen, in denen Krafteinwirkung durch das Bedienpersonal oder herunterfallende Gegenstände nicht ausgeschlossen werden können, ist eine wirksame Abstützung der Gegenstecker gegen den Maschinenkörper anzubringen.

! VORSICHT

Verlust der Schutzart/Abschirmung

Bei zu geringem Anzugsmoment des Gegensteckers kommt es zum Verlust der Schutzart und/oder der Abschirmung.

- ▶ Gegenstecker mit Drehmomentschlüssel des jeweiligen Steckerherstellers anziehen. Anzugsmoment des Herstellers beachten.
- ▶ Gegenstecker (siehe Kapitel **8.1**, **8.2** und **8.3**) mit Drehmomentschlüssel anziehen. Herstellerbezeichnung eines geeigneten Drehmomentschlüssels auf Anfrage erhältlich. Anzugsmoment: 0.4 Nm

ACHTUNG

Ist die Verwendung des Drehmomentschlüssels aufgrund der Montagesituation nicht möglich, ist die elektrische Installation vor der mechanischen Montage durchzuführen.

4.1 Mechanische Montage

! VORSICHT

Zerstörung Hauptlager

Unsachgemäße Montage (z. B. Spannungen an der Antriebswelle) führt zu zusätzlicher Belastung sowie Erwärmung und langfristig zur Zerstörung der Positionsanzeige.

- ▶ Sorgen Sie für einen geringen Wellen- und Winkelversatz zwischen Welle und Aufnahmebohrungen durch geeignete Fertigungsmaßnahmen (siehe **Abb. 1** + **Tab. 1**).

! VORSICHT

Zerstörung Positionsanzeige

Starke Schmutzbelastung führt zu einer Reduktion der Lebensdauer des Hauptlagers.

- ▶ Schmutzbelastung durch Schutzmaßnahmen (z. B. V-Ring) verhindern.

! VORSICHT

Ausfall Positionsanzeige

- ▶ IP-Schutzart bei Montage beachten (siehe Kapitel **9**), bei Bedarf schützen.
- ▶ Positionsanzeige nicht selbst öffnen (Ausnahme siehe Kapitel **6**).
- ▶ Schläge auf das Gerät vermeiden.
- ▶ Keinerlei Veränderung am Gerät vornehmen.

Vorbereitung Montage (Abb. 1, Abb. 2, Abb. 3):

1. Bohrung $\varnothing d$ für Drehmomentstütze ① auf Abstand $L1$ zur Antriebswelle ② fertigen.
2. Durchmesser $\varnothing D$ der Antriebswelle ② beachten.

Montage (Abb. 1, Abb. 2, Abb. 3):

1. Positionsanzeige bis Anschlag auf Welle ② schieben. Drehmomentstütze ① in vorhandene Bohrung einführen (verspannungsfreie Montage). Ein Langloch für die Drehmomentstütze wird empfohlen.
2. Gewindestifte M3 ③ mit maximal 0.2 Nm anziehen.

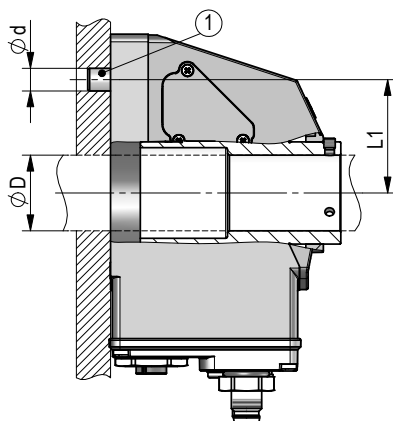


Abb. 1: Einbaumaße

Maß $\varnothing d$	$\varnothing 6^{H8}$ (Form A) $\varnothing 10^{+0.8}$ (Form B)
Maß $L1$	22 oder 30 (± 0.1 bei Form A)
Maß $\varnothing D$	$\varnothing 20$ (Spielpassung)

Tab. 1: Einbaumaße

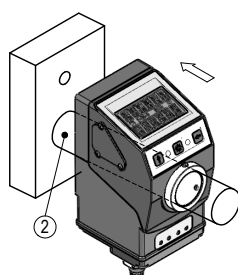


Abb. 2: Montage



Abb. 3: Anzugsmoment
Gewindestift

4.2 Elektrische Installation

WARNUNG

Zerstörung von Anlagenteilen und Verlust der Steuerungskontrolle

- ▶ Alle Leitungen für die Positionsanzeige müssen geschirmt sein.
- ▶ Anschlussverbindungen nicht unter Spannung schließen oder lösen.
- ▶ Verdrahtungsarbeiten spannungslos durchführen.
- ▶ Litzen mit geeigneten Aderendhülsen versehen.
- ▶ Vor dem Einschalten sind alle Leitungsanschlüsse und Steckverbindungen zu überprüfen.

WARNUNG

Unvorhergesehene Geräteaktionen der Positionsanzeige oder anderer Geräte

Die Positionsanzeige ist gegen EMV Ein- und Ausstrahlung (Elektromagnetische Verträglichkeit) geschützt. Zu starke externe EMV Strahlung kann zu unvorhergesehenen Aktionen der Positionsanzeige führen (z. B. Zerstörung der Positionsanzeige; Positionswertverlust).

- ▶ Führen Sie die Verdrahtung gemäß den EMV-Maßnahmen IEC 61326-1 und Kapitel 4.2 durch.
- ▶ Überprüfen Sie die korrekte Ausführung der EMV-Maßnahmen.

WARNUNG

Brandgefahr

Zum Schutz von Folgeschäden bei Gerätedefekten wird eine Absicherung empfohlen.

- ▶ Die Nennstromstärke einer trägen Sicherung muss der Geräteanzahl im System entsprechend angepasst sein (siehe Kapitel 9).

ACHTUNG

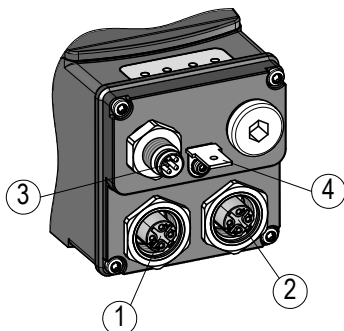
Alle Anschlüsse sind prinzipiell gegen äußere Störeinflüsse geschützt. Der Einsatzort ist so zu wählen, dass induktive oder kapazitive Störungen nicht auf die Positionsanzeige oder deren Anschlussleitungen einwirken können. Das System in möglichst großem Abstand von Leitungen einbauen, die mit Störungen belastet sind. Gegebenenfalls sind zusätzliche Maßnahmen, wie Schirmbleche oder metallisierte Gehäuse vorzusehen. Schutzspulen müssen mit Funkenlöschgliedern beschaltet sein.

Anschlusskonzept

Werden mehrere Positionsanzeigen gemeinsam betrieben, müssen diese an ein gemeinsames GND-Potential angeschlossen werden. Das Signal GND ist hierzu stets in der Busverdrahtung mitzuführen.

Kontakte, die eine Spannung führen können, müssen gegen Berührung geschützt sein. Daher ist darauf zu achten, dass der Anschluss der Positionsanzeige über den Anschluss "Betriebsspannung" ③ erfolgt (siehe Abb. 4).

Anschlussbelegung



- ① Ethernet Port 1 (IN)
- ② Ethernet Port 2 (OUT)
- ③ Betriebsspannung
- ④ Erdungsanschluss

Abb. 4: Anschluss

Anschlussbelegung Ethernet

- ① Port 1 (IN): Buchse 4 pol. M12 D-kodiert (siehe [Abb. 4](#)).
- ② Port 2 (OUT): Buchse 4 pol. M12 D-kodiert (siehe [Abb. 4](#)).

Zubehör Gegenstecker und Kabelverlängerungen siehe Kapitel [8](#).

PIN	Belegung
1	Tx+
2	Rx+
3	Tx-
4	Rx-



Ansichtseite = Steckseite

Litzenquerschnitt Leitungen 0.14 ... 0.34 mm².

Anschlussbelegung Betriebsspannung

- ③ Stift 4 pol. M8 A-kodiert (siehe [Abb. 4](#)).

Zubehör Gegenstecker und Kabelverlängerungen siehe Kapitel [8](#).

PIN	Belegung
1	reserviert
2	reserviert
3	+UB
4	GND



Ansichtseite = Steckseite

Litzenquerschnitt Leitungen 0.14 ... 0.5 mm².

Anschluss Erdung

Zum Schutz vor Störungen müssen die Schirme der Signalleitungen und Netzleitung beidseitig angeschlossen werden. Potentialunterschiede führen zu unzulässigen Strömen auf dem Schirm. Den Erdungsanschluss ④ zwischen den Anschlusssteckern auf das Schutzleiterpotential legen (siehe Abb. 4). Verwenden Sie dazu 6.3 mm Flachstecker mit kurzer Litze 2.5 ... 4 mm² (nicht im Lieferumfang). Bei mehreren Positionsanzeigen wird empfohlen die Erdung auf eine Erdungsschiene ① anzuschließen (siehe Abb. 5).

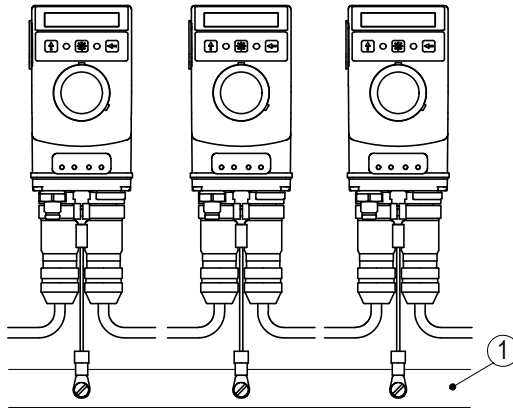


Abb. 5: Erdungsschiene




Zulässige Leistungsaufnahme

ACHTUNG

Die Versorgung für die Positionsanzeige ist ausreichend zu dimensionieren. Die Stromaufnahme ist im Einschalt Augenblick kurzzeitig höher als der Nennstrom. Die Versorgungswerte sind den technischen Daten in Kapitel 9 zu entnehmen.

5 Inbetriebnahme

Anzeige und Bedientasten

Die Positionsanzeige verfügt über eine zweizeilige Anzeige mit Sonderzeichen und drei Bedientasten. Über die Tasten wird die Positionsanzeige parametrierung und gesteuert. Zwei LEDs (①, ②) dienen der Positionierüberwachung. Im Grundzustand (Werkseinstellung, bei gültigem Sollwert) wird in der 1. Zeile der Istwert und in der 2. Zeile der Sollwert dargestellt. Vier LEDs (③ ④ ⑤ ⑥) zeigen den Status des Ethernet-Moduls an. Bei kritischem Batteriezustand blinkt das Sonderzeichen , bei leerer Batterie leuchtet  dauerhaft. Bei eingeschaltetem Kettenmaß wird das Kettenmaßsymbol  eingeblendet.

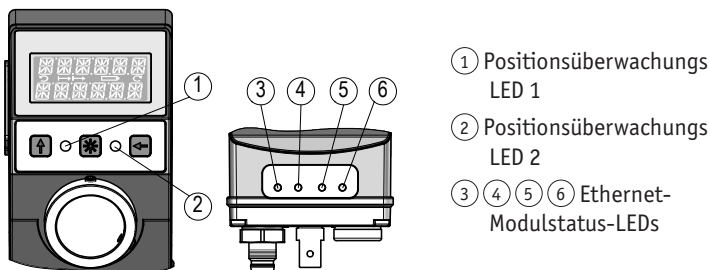


Abb. 6: Bedienelemente

Positionsüberwachungs LED ①, LED ②

Im Grundzustand (Werkseinstellung, bei gültigem Sollwert) hat die LED-Anzeige folgende Bedeutung.

Farbe	Zustand	Beschreibung
beide LED grün	ein	Aktueller Positionswert befindet sich innerhalb des programmierten Positionsfensters.
LED ① rot	ein	Aktueller Positionswert befindet sich außerhalb des programmierten Positionsfensters. Die Welle muss gegen den Uhrzeigersinn verdreht werden, um den Sollwert zu erreichen.
LED ② rot	ein	Aktueller Positionswert befindet sich außerhalb des programmierten Positionsfensters. Die Welle muss im Uhrzeigersinn verdreht werden, um den Sollwert zu erreichen.

Weitere LED-Zustände und deren Bedeutung siehe Benutzerhandbuch.


Ethernet-Modulstatus

Die LEDs ③ ④ ⑤ ⑥ (siehe [Abb. 6](#)) informieren über den Status des Ethernet-Moduls. Die Funktionsbeschreibung der Ethernet-Modulstatus-LEDs ist dem jeweiligen Benutzerhandbuch zu entnehmen.

Manueller Einrichtbetrieb

Nach Anlegen der Versorgungsspannung (siehe Kapitel [4.2](#)) befindet sich die Positionsanzeige auf der obersten Ebene der Menüstruktur (Default/Auslieferungszustand).

- Das Drücken der -Taste schaltet die Kettenmaß-Funktion ein- bzw. aus.
- Das Drücken der -Taste startet die Kalibrierung (siehe Benutzerhandbuch).

- Das Drücken der  -Taste startet den Parametrier-/Programmiermodus (siehe Benutzerhandbuch).

6 Batteriewechsel

GEFAHR

Feuergefährlich, Explosions- und Verbrennungsgefahr

- ▶ Batterie nicht wieder aufladen und nicht über 85 °C erhitzen.
- ▶ Verbrauchte Batterie fachgerecht entsorgen.

VORSICHT

Kurzschlussgefahr

- ▶ Bei entferntem Batteriefach keine spitzen oder metallischen Gegenstände in das Gehäuseinnere stecken.

VORSICHT

Datenverlust

Bei fehlender Versorgungsspannung und leerer bzw. fehlender Batterie geht die Kalibrierung der Sensorik verloren.

- ▶ Batteriewechsel unbedingt bei eingeschalteter Versorgungsspannung durchführen.
- ▶ Erneute Kalibrierfahrt bei Datenverlust (Vorgehen siehe Benutzerhandbuch).

6.1 Art, Funktion und Lebensdauer der Batterie

ACHTUNG

Beschreibung Austausch der Batterieeinheit ZB1027 ist unserer Homepage (siehe Kapitel 1) oder der beiliegenden Kurzanleitung zu entnehmen.

- Batterieeinheit Bestellnummer SIKO: Art. Nr. "ZB1027".

Die Batterie ermöglicht die Erfassung des absoluten Positionswertes, sowie die Erkennung stromloser Verstellungen der Welle. Je nach Umgebungsbedingungen und Einschaltdauer der Versorgungsspannung der Positionsanzeige beträgt die Batterielebensdauer im Mittel ~5 Jahre. Der Austausch kann bei SIKO-Vertriebspartnern, im SIKO-Stammwerk oder selbst durchgeführt werden.

6.2 Betriebszustand

Batteriesymbol  blinkt: Batterie nahezu leer

Im Standardbetrieb dauert es noch ~3 Monate bis die Batterie vollständig entladen ist.

Batteriesymbol  leuchtet: Batterie erneuern

6.3 Störung nach Batteriewechsel

ACHTUNG**Datenverlust**

Batteriesymbol im Display leuchtet trotz neuer Batterie.

- ▶ Aktualisierung abwarten. Die Ladezustandsanzeige der Batterie wird im Zeitintervall von <10 min. aktualisiert.
- ▶ Unzureichende Kontaktierung, Batteriemontage wiederholen.
- ▶ Positionsanzeige von der Versorgungsspannung trennen. Bei erneutem Anlegen der Versorgungsspannung wird die Batterieanzeige initialisiert und aktualisiert. Kalibrierfahrt nach Benutzerhandbuch vornehmen.

7 Transport, Lagerung, Wartung und Entsorgung

Transport und Lagerung

Positionsanzeigen sorgfältig behandeln, transportieren und lagern. Hierzu sind folgende Punkte zu beachten:

- Positionsanzeigen in der ungeöffneten Originalverpackung transportieren und/oder lagern.
- Positionsanzeigen vor schädlichen physikalischen Einflüssen wie Staub, Hitze und Feuchtigkeit schützen.
- Anschlüsse weder durch mechanische noch durch thermische Einflüsse beschädigen.
- Vor Montage ist die Positionsanzeige auf Transportschäden zu untersuchen. Beschädigte Positionsanzeigen nicht einbauen.

Wartung

Bei korrektem Einbau nach Kapitel 4 ist die Positionsanzeige, bis auf einen eventuellen Batteriewechsel nach Kapitel 6, wartungsfrei. Die Positionsanzeige enthält eine Lebensdauerschmierung und muss unter normalen Betriebsbedingungen nicht nachgeschmiert werden.



Entsorgung

Die elektronischen Bauteile der Positionsanzeige enthalten umweltschädigende Stoffe und sind zugleich Wertstoffträger. Die Positionsanzeige muss deshalb nach ihrer endgültigen Stilllegung einem Recycling zugeführt werden. Die Umweltrichtlinien des jeweiligen Landes müssen hierzu beachtet werden.

Batterie: Werfen Sie Batterien nicht in den normalen Müll, ins Feuer oder ins Wasser. Batterien sollen gesammelt und auf umweltfreundliche Weise entsorgt werden.

Nur für EU-Länder: Gemäß der Richtlinie 91/157/EWG müssen defekte oder verbrauchte Batterien recycelt werden.

8 Zubehör Anschluss-Stecker

(nicht im Lieferumfang enthalten)

8.1 Gegenstecker M8 gerade inkl. Kabel

- Zubehör SIKO Art. Nr. "KV04S1" (Stift/Buchse 4 pol. Betriebsspannung).

8.2 Gegenstecker M8 gerade

ACHTUNG

Empfehlung

- ▶ Litzenquerschnitt Leitungen 0.14 ... 0.25 mm² / Kabeldurchlass: ø3.5 ... ø5 mm.

- Zubehör SIKO Art. Nr. "84209" (Buchse 4 pol. Betriebsspannung).

Montage (Abb. 7)

1. Teile ① ... ④ über Kabelmantel schieben.
2. Kabel abmanteln.
3. Schirm kürzen, aufweiten und um Schirmring ④ legen.
4. Litzen durch Kupplungshülse ⑤ fädeln und abisolieren.
5. Teile ② ... ④ montieren. Druckschraube ① andrehen um das Kabel zu fixieren.
6. Isolierschlauch ⑥ auffädeln, Litzen anlöten und Isolierschlauch montieren.
7. Kupplungshülse ⑤ mit Einsatz ⑦ verschrauben und Druckschraube ① festdrehen.

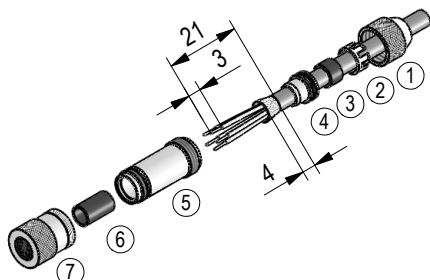


Abb. 7: Gegenstecker M8 gerade

8.3 Gegenstecker M12 gerade

ACHTUNG

Empfehlung

► Litzenquerschnitt Leitungen $\leq 0.75 \text{ mm}^2$ / Kabeldurchlass: $\varnothing 6 \dots \varnothing 8 \text{ mm}$.

- Zubehör SIKO Art.Nr. "87601" M12 D-kodiert (Stift 4 pol. Ethernet Port 1 (IN) + Port 2 (OUT)).

Montage (Abb. 8)

1. Dichtung ③ an Schirmring ④ montieren.
2. Teile ① ... ⑥ über Kabelmantel schieben.
3. Kabel abmanteln, Leiter abisolieren.
4. Schirm kürzen und umlegen.
5. Litzen in Einsatz ⑦ klemmen (entspr. Anschlussplan Kapitel 4.2).
6. Teile ② ... ⑥ montieren. Schirm wird um Schirmring ④ gelegt.
7. Druckschraube ① mit Kupplungshülse ⑤ verschrauben.

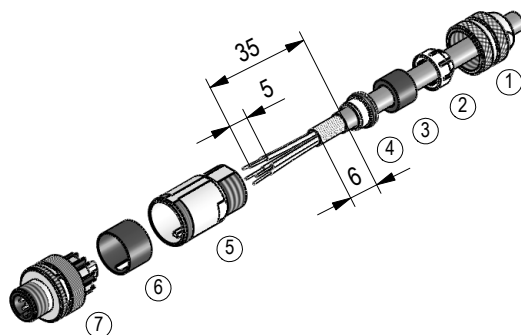


Abb. 8: Gegenstecker M12 gerade

8.4 Gegenstecker M12 gewinkelt

ACHTUNG

Empfehlung

- ▶ Litzenquerschnitt Leitungen $\leq 0.75 \text{ mm}^2$ / Kabeldurchlass: $\varnothing 6 \dots \varnothing 8 \text{ mm}$.
- Zubehör SIKO Art.Nr. "87600" M12 D-kodiert (Stift 4 pol. Ethernet Port 1 (IN) + Port 2 (OUT)) (**Abb. 9 + Abb. 10**).

Montage (**Abb. 9**)

1. Teile ① ... ④ über Kabelmantel schieben.
2. Kabel abisolieren, Schirm kürzen und aufweiten.
3. Litzen durch das Gehäuse ⑤ führen. Schirm um Schirmring ④ legen und in Gehäuse ⑤ einschieben.
4. Dichtung ③ in Klemmkorb ② stecken, beides in Druckschraube ① schieben und leicht auf Gehäuse ⑤ aufschrauben.
5. Litzen an Einsatz ⑥ klemmen (entspr. Anschlussplan Kapitel 4.2).
6. Einsatz ⑥ in Gehäuse ⑤ einschrauben.
7. Dichtung ⑧ in Deckel ⑦ montieren.
8. Deckel ⑦ einhaken.
9. Druckschraube ① festziehen.

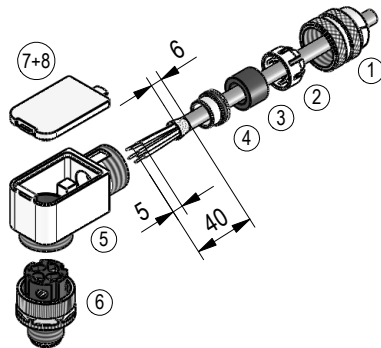


Abb. 9: Gegenstecker M12 gewinkelt

Ändern der Winkelstellung (**Abb. 10**)

1. Druckschraube ① leicht aufdrehen.
2. Deckel ⑦ entfernen.
3. Einsatz ⑥ aufdrehen und in gewünschte Winkelstellung (90° Schritte) verdrehen und wieder aufschrauben.
4. Deckel und Druckschraube montieren.

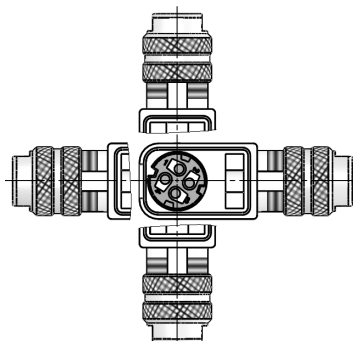


Abb. 10: Winkelstellungen

9 Technische Daten

Mechanische Daten

Welle	Edelstahl rostfrei
Gehäuse	Kunststoff verstärkt
Farbe	schwarz
Drehzahl	$\leq 500 \text{ min}^{-1}$
Gewicht	$\sim 0.3 \text{ kg}$

Ergänzung

Steckergewinde Messing vernickelt / Deckel, Erdungsanschluss Metall

Elektrische Daten

Betriebsspannung	24 V DC $\pm 20 \%$
Stromaufnahme	$\sim 100 \text{ mA}$
Lebensdauer Batterie	$\sim 8 \text{ Jahr(e)}$
Parameterspeicher	10^6 Zyklen
Anzeige/Anzeigenbereich	6-stellig LCD 14-Segment, $\sim 8 \text{ mm}$ hoch
	-199999 ... 999999
Sonderzeichen	Pfeil Uhrzeigersinn, Pfeil Gegenuhrzeigersinn, Kettenmaß, Batterie
Statusanzeige	2x zweifarbige LED (rot/grün)

Ergänzung

gilt auch für Kalibriervorgänge
Dezimalpunkte, 2 Zeilen, Sonderzeichen (LED hinterleuchtet rot/weiß)

erweiterter Anzeigenbereich bis -999999

Positionsstatus, parametrierbar

Elektrische Daten		Ergänzung
Tasten	Kettenmaßfunktion, Parametrieren, Rücksetzen	
Schnittstelle	Ethernet/IP	
	PROFINET	
	EtherCAT	
	POWERLINK	
Anschlussart	1x M8-Steckverbinder (A-kodiert)	4 polig, 1x Stift
	2x M12 Steckverbinder (D-kodiert)	4-polig, 2x Buchse
	Erdung über Flachstecker 6.3 mm	

Systemdaten		Ergänzung
Abtastung	magnetisch	
Auflösung	880 Inkremente/Umdrehung	Anzeigewert/Umdrehung frei parametrierbar
Messbereich	≤190650 Umdrehung(en)	

Umgebungsbedingungen		Ergänzung
Umgebungstemperatur	0 ... 60 °C	
Lagertemperatur	-20 ... 80 °C	
relative Luftfeuchtigkeit		Betauung nicht zulässig
EMV	EN 61326-1	Immunitätsanforderung Industrie, Emissionsgrenzwert Klasse B
Schutzart	IP53	EN 60529, nur mit Gegenstecker
	IP65	EN 60529, nur mit Gegenstecker
Schockfestigkeit	500 m/s ² , 11 ms	EN 60068-2-27
Vibrationsfestigkeit	100 m/s ² , 5 ... 150 Hz	EN 60068-2-6

Table of contents

1	Documentation	20
2	Safety information	20
	2.1 Intended use	20
	2.2 Identification of dangers and notes	20
	2.3 Target group	21
	2.4 Basic safety information	21
3	Identification	22
4	Installation	22
	4.1 Mechanical mounting	23
	4.2 Electrical Installation	24
5	Commissioning	27
6	Battery change	29
	6.1 Battery, function and service life	29
	6.2 Operating states	29
	6.3 Faults after battery change	30
7	Transport, Storage, Maintenance and Disposal	30
8	Accessory connector	31
	8.1 Mating connector M8 straight inclusive cable	31
	8.2 Straight mating connector M8	31
	8.3 Straight mating connector M12	32
	8.4 Right angle mating connector M12	32
9	Technical data	34

1 Documentation

The following documents describe this product:

- The data sheet describes the technical data, the dimensions, the pin assignments, the accessories and the order key.
- The mounting instructions describe the mechanical and electrical installation including all safety-relevant requirements and the associated technical specifications.
- The user manual and software description for commissioning and integrating the position indicator into a fieldbus system.

These documents can also be downloaded at "<http://www.siko-global.com/p/ap20>".

2 Safety information

2.1 Intended use

The AP20 position indicator serves for adjustment and positioning tasks on plants and machines. The position indicator is only intended for use in industrial applications that are not subject to special electrical or mechanical safety requirements.

1. Observe all safety instructions contained herein.
2. Arbitrary modifications and changes to this position indicator are forbidden.
3. Observe the prescribed operating and installation conditions.
4. Operate the position indicator exclusively within the technical data and the specified limits (see chapter 9).

2.2 Identification of dangers and notes

Safety notes consist of the signal symbol and a signal word.

Danger classes



Immediate danger that may cause irreversible bodily harm resulting in death, property damage or unplanned device reactions if you disregard the instructions given.



Danger that may cause serious bodily harm, property damage or unplanned device reactions if you disregard the instructions given.



Danger that may cause minor injury, property damage or unplanned device reactions if you disregard the instructions given.

NOTICE

Important operating information that may facilitate operation or cause unplanned device reactions if disregarded including possible property damage.



Signal symbols

2.3 Target group

Installation instructions and User manual are intended for the configuration, commissioning and mounting personnel of plant or machine manufacturers. This group needs profound knowledge of a position indicator's necessary connections and its integration into a complete machinery.



Insufficiently qualified personnel

Insufficiently qualified personnel cause personal injury, serious damage to machinery or position indicator.

- ▶ Configuration, commissioning, mounting and maintenance by trained expert personnel only.
- ▶ This personnel must be able to recognize danger that might arise from mechanical, electrical or electronic equipment.

Qualified personnel are persons who

- are familiar with the safety guidelines of the electrical and automation technologies when performing configuration tasks;
- are authorized to commission, earth and label circuits and devices/systems in accordance with the safety standards.

2.4 Basic safety information



Danger of explosion

- ▶ Do not use the position indicator in explosive zones.



Rotating parts

Bruising, rubbing, abrasing, seizing of extremities or clothes by touching during operation any rotating parts as for example clamping ring, torque support or hollow shaft.

- ▶ Install protective facilities to prevent people from getting access.

**CAUTION****External magnetic fields**

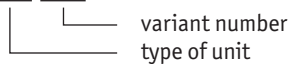
Failures and data loss occur if strong magnetic fields influence the internal measuring system.

- ▶ Protect the position indicator from impact by external magnets.

3 Identification

Please check the particular type of unit and type number from the identification plate. Type number and the corresponding version are indicated in the delivery documentation.

e. g. AP20-0023



4 Installation

**WARNING****Position indicator failure/damage to the connector insert**

The connector insert in the device will be damaged if the torque applied to the mating connector is too high.

- ▶ Tighten the mating connector using the torque-limiting wrench of the relevant connector vendor. Pay attention to the tightening torque specified by the manufacturer.
- ▶ Using a torque wrench tighten the mating connector (see chapter **8.1**, **8.2** and **8.3**). Manufacturer's recommendation of a suitable torque can be obtained on request. Tightening torque: 0.4 Nm
- ▶ Do not transmit torque/forces into the device via the housing of the mating connector or cable. Tighten only the securing nut of the mating connector.

**WARNING****Position indicator failure/mechanical stress on the mating connector**

Excessive external force impacting on the mating connector will damage components of the position indicator and/or the mating connector.

- ▶ Protect the mating connector from impact of external forces.
- ▶ In areas where the impact of forces caused by the operating personnel or dropping objects cannot be excluded attach an effective support of the mating connectors against the machine body.

⚠ CAUTION**Loss of type of connection/shielding**

If the torque of the mating connector is too low this will result in loss of type of protection and/or shielding.

- ▶ Tighten the mating connector using the torque-limiting wrench of the relevant connector vendor. Pay attention to the tightening torque specified by the manufacturer.
- ▶ Using a torque wrench tighten the mating connector (see chapter 8.1, 8.2 and 8.3). Manufacturer's recommendation of a suitable torque can be obtained on request. Tightening torque: 0.4 Nm

NOTICE

If the use of the torque-limiting wrench is not possible due to the mounting situation, execute electrical installation before mechanical installation.

4.1 Mechanical mounting**⚠ CAUTION****Destruction of main bearings**

Improper installation (e. g. tension on the driving shaft) causes additional heat development and destruction of the position indicator in the long term.

- ▶ Ensure a low shaft and angle offset between shaft and accommodation bore by applying appropriate manufacturing methods (see Fig. 1 + Tab. 1).

⚠ CAUTION**Destruction of the position indicator**

Heavy dirt load results in reduced service life of the main bearing.

- ▶ Apply protective measures (e. g. V-ring) in order to reduce the dirt load.

⚠ CAUTION**Position indicator failure**

- ▶ When mounting pay attention to the IP type of protection (see chapter 9).
- ▶ Do not open the position indicator yourself (exception: see chapter 6).
- ▶ Avoid impact on the device.
- ▶ Do not modify the device in any way.

Preparing mounting (Fig. 1, Fig. 2, Fig. 3):

1. Make the bore $\varnothing d$ for torque support ① at distance L1 to the drive shaft ②.
2. Pay attention to the diameter $\varnothing D$ of the drive shaft ③.

Mounting (Fig. 1, Fig. 2, Fig. 3):

1. Push the position indicator inclusive sealing plate onto the shaft (2) until reaching the stop. Insert torque support (1) into the existing bore (non-distorted mounting). A long hole for the torque support is recommended.
2. Tighten grub screws M3 (3) with max. 0.2 Nm.

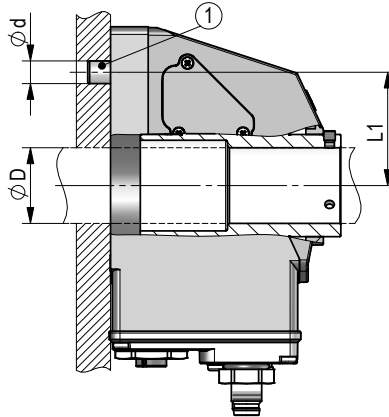


Fig. 1: Mounting dimensions

dim. ϕd	$\phi 6^{H8}$ (type A) $\phi 10^{+0.8}$ (type B)
dim. L1	22 or 30 (± 0.1 at type A)
dim. ϕD	$\phi 20$ (clearance fit)

Tab. 1: Mounting dimensions

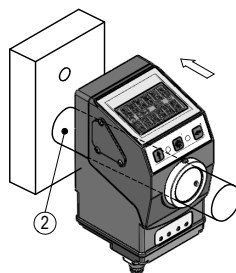


Fig. 2: Mounting

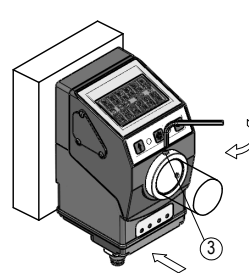


Fig. 3: Fastening torque for screws

- ① Torque support
- ② Shaft
- ③ Grub screw

4.2 Electrical Installation



WARNING

Destruction of parts of equipment and loss of regulation control

- ▶ All lines for connecting the position indicator must be shielded.
- ▶ Do not disconnect or close live connections.
- ▶ Perform wiring work in the de-energized state only.
- ▶ Use strands with suitable ferrules.
- ▶ Check all lines and plug connections before switching on the device.

WARNING

Unforeseen actions of the position indicator or other devices

The position indicator is protected against EMC irradiation and emission (electromagnetic compatibility). Excessive external EMC radiation may trigger unforeseen position indicator actions (including destruction of the position indicator; loss of position value).

- ▶ Perform wiring work in accordance with the EMC measures IEC 61326-1 and chapter 4.2.
- ▶ Check the correct execution of the EMC measures.

WARNING

Danger of fire

In order to avoid consequential damage in case of device defects the following fusing is recommended.

- ▶ The nominal current rating of a delay fuse must be adjusted to the number of devices in the system (see chapter 9).

NOTICE

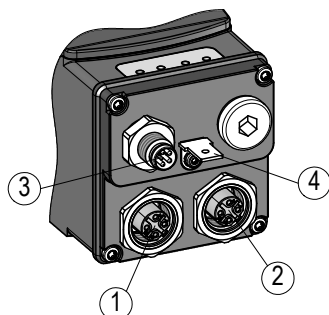
Basically, all connections are protected against external interference. Choose a place of operation that excludes inductive or capacitive interference influences on the position indicator. When mounting the system keep a maximum possible distance from lines loaded with interference. If necessary, provide additional installations including screening shields or metallized housings. Contactor coils must be linked with spark suppression.

Connection concept

When operated together, multiple position indicators must be connected to a common GND potential. For this purpose, the GND signal must always be carried along in the bus wiring.

Potentially live contacts must be protected against touch. Therefore, take care that the position indicator is connected via the "Operating voltage" ③ connection (see Fig. 4).

Pin assignment



- ① Ethernet port 1 (IN)
- ② Ethernet port 2 (OUT)
- ③ Operating voltage
- ④ Ground connection

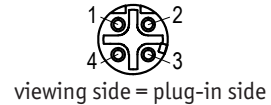
Fig. 4: Connection

Pin assignment Ethernet

- ① Port 1 (IN): socket 4 pole M12 D coded (see Fig. 4).
- ② Port 2 (OUT): socket 4 pole M12 D coded (see Fig. 4).

For mating connector and cable extension accessories see chapter 8.

PIN	Designation
1	Tx+
2	Rx+
3	Tx-
4	Rx-



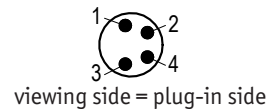
Strand cross sections of lines 0.14 ... 0.34 mm².

Pin assignment operating voltage

- ③ plug pin 4 pole M8 coded (see Fig. 4).

For mating connector and cable extension accessories see chapter 8.

PIN	Designation
1	reserved
2	reserved
3	+UB
4	GND



Strand cross sections of lines 0.14 ... 0.5 mm².

Ground connection

For protection against interference, the screens of the signal lines and the power line must be connected on both sides. Potential differences cause inadmissible currents on the screen. Install the ground connection ③ onto the protective ground conductor potential between the plug connectors (see Fig. 4). Use 6.3 mm flat connectors or cable lug with short strands 2.5 ... 4 mm² (not in the scope of delivery). For multiple position indicators we recommend connecting the grounding to a ground bar ① (see Fig. 5).

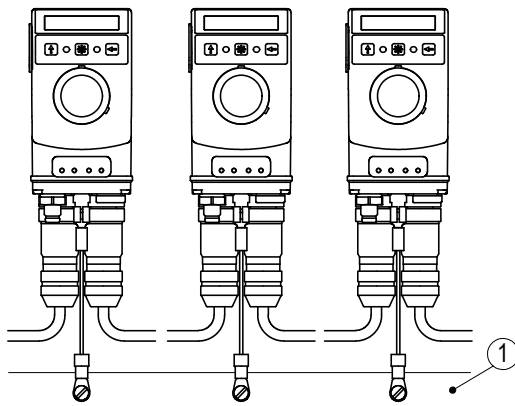


Fig. 5: Ground bar


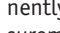
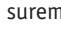
Admissible power input

NOTICE

Supply for the position indicator shall be sized sufficiently. Current draw is temporarily higher than nominal current at the moment of switching on. For the supply value refer to the technical data in chapter 9.

5 Commissioning

Display and control keys

The position indicator has a two-line display with special characters and three control keys. The keys serve for position indicator parameterization and control. The LEDs ① serves for positioning monitoring. In the basic state (factory setting, with valid set point), the 1st line displays the actual value and the 2nd line the set point. Four LEDs (③ ④ ⑤ ⑥) indicate the status of the Ethernet module. With a critical battery status, the special sign  blinks, with an empty battery,  glows permanently. With incremental measurement switched on, the incremental measurement symbol  is displayed.

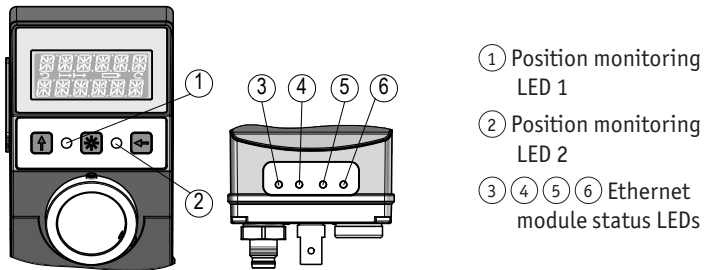


Fig. 6: Operating elements

Position monitoring LED ①, LED ②

In the basic state (factory setting, with valid set point), the LED display has the following meaning.

Color	State	Description
both LED green	on	Actual position value is within the programmed position window.
LED ① red	on	Actual position value is outside the programmed position window. The shaft must be turned counterclockwise to arrive at the set point.
LED ② red	on	Actual position value is outside the programmed position window. The shaft must be turned clockwise to arrive at the set point.




For additional LED states and their meanings refer to the User manual.

Ethernet module status

The LEDs ③ ④ ⑤ ⑥ (see Fig. 6) inform about the status of the Ethernet module. For a description of the functions of the module status LEDs refer to the relevant user manual.

Manual setup operation

After applying operating voltage (see chapter 4.2), the position indicator will be on the uppermost level of the menu structure (default/delivery state).

- Pressing the  key enables or disables the incremental measurement function.
- Pressing the  key starts calibration (see User manual).
- Pressing the  key starts the configuration mode (see User manual).

6 Battery change



Inflammable, danger of explosion and burns

- ▶ Do not recharge the battery nor expose it to temperatures above 85 °C.
- ▶ Dispose of used batteries properly.



Danger of short circuit

- ▶ Do not insert sharp or metallic objects into the inside of the housing in case of remote battery compartment.



Loss of data

With missing supply voltage and empty or missing battery, calibration of the sensor unit will be lost.

- ▶ It is mandatory to change the battery with supply voltage switched on.
- ▶ Repeated calibration travel in case of data loss (refer to the see User manual for the procedure).

6.1 Battery, function and service life

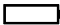
NOTICE

Description changing the battery unit ZB1027 can be found on our homepage (see chapter 1) or in the enclosed quick start guide.


- SIKO battery unit order number: art. no. "ZB1027".

The battery enables capturing of the absolute position value as well as the detection of currentless shaft adjustments. The average battery service life is approximately 5 years depending on the ambient conditions and duration of position indicator supply voltage application. The battery can be changed at SIKO distribution partners, in the SIKO parent factory or by yourself.

6.2 Operating states

Battery symbol  blinking: Battery nearly empty

In standard operation, ~3 months are left until the battery will be completely discharged.

Battery symbol  glowing: Replace battery

6.3 Faults after battery change

NOTICE**Data loss**

Battery symbol on display is glowing in spite of new battery.

- ▶ Await updating. The battery's state-of-charge display is updated at intervals of <10 min.
- ▶ Insufficient contact, repeat battery assembly.
- ▶ Disconnect the position indicator from the supply voltage. With repeated applying of supply voltage, the battery display will be initialized and updated. Execute calibration travel according to User manual.

7 Transport, Storage, Maintenance and Disposal

Transport and storage

Handle, transport and store position indicators with care. Pay attention to the following points:

- Transport and / or store position indicators in the unopened original packaging.
- Protect position indicators from harmful physical influences including dust, heat and humidity.
- Do not damage connections through mechanical or thermal impact.
- Prior to installation inspect the position indicator for transport damages. Do not install damaged position indicators.

Maintenance

With correct installation according to chapter 4 the position indicator requires no maintenance except for battery change acc. to chapter 6 from time to time. The position indicator has received lifetime lubrication and need not be lubricated under normal operating conditions.



Disposal

The position indicator's electronic components contain materials that are harmful for the environment and are carriers of recyclable materials at the same time. Therefore, the position indicator must be recycled after it has been taken out of operation ultimately. Observe the environment protection guidelines of your country.

Battery: Do not throw batteries in the normal waste, into fire or water. Collect batteries and dispose of them in an environmentally friendly way.

Only for EU countries: Defective or used batteries must be recycled according to Directive 91/157/EEC.

8 Accessory connector

(not included in the scope of delivery)

8.1 Mating connector M8 straight inclusive cable

- Accessory SIKO art. no. "KV04S1" (plug pin/socket 4 pole operating voltage).

8.2 Straight matting connector M8

NOTICE

Advice

- ▶ Strand cross sections of lines 0.14 ... 0.25 mm² / cable feed-through: ø3.5 ... ø5 mm.
- Accessory SIKO art. no. "84209" (socket 4 pole operating voltage).

Mounting (Fig. 7)

1. Slide parts ① ... ④ over cable sheath.
2. Strip the cable.
3. Shorten, expand the shielding and lay around the shielding ring ④.
4. Run strands through coupling sleeve ⑤ and strip them.
5. Mount parts ② ... ④. Turn pressure screw ① to secure the cable.
6. Thread insulating sleeve ⑥, solder strands and mount insulating sleeve.
7. Screw coupling sleeve ⑤ with element ⑦ and tighten pressure screw ①.

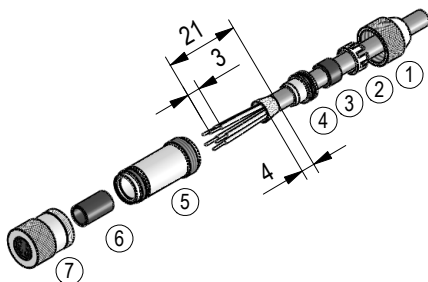


Fig. 7: Straight matting connector M8

8.3 Straight mating connector M12

NOTICE

Advice

- ▶ Strand cross sections of lines $\leq 0.75 \text{ mm}^2$ / cable feed-through: $\varnothing 6 \dots \varnothing 8 \text{ mm}$.
- Accessory SIKO art. no. "87601" M12 D coded (plug pin 4 pole Ethernet Port 1 (IN) + Port 2 (OUT)).

Mounting (Fig. 8)

1. Mount seal (3) to screen ring (4).
2. Slip parts (1) ... (6) over outer cable.
3. Strip cable sheath, isolate conductor.
4. Shorten and turn down screen.
5. Clamp strands in insert (7) (follow connection diagram chapter 4.2).
6. Mount parts (2) ... (6). Place screen around screen ring (4).
7. Screw pressure screw (1) on coupling sleeve (5).

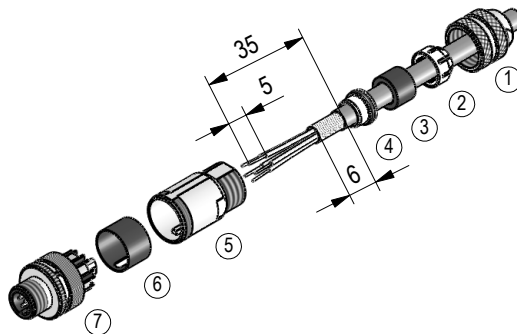


Fig. 8: Straight mating connector

8.4 Right angle mating connector M12

NOTICE

Advice

- ▶ Strand cross sections of lines $\leq 0.75 \text{ mm}^2$ / cable feed-through: $\varnothing 6 \dots \varnothing 8 \text{ mm}$.
- Accessory SIKO art. no. "87600" M12 D coded (plug pin 4 pole Ethernet Port 1 (IN) + Port 2 (OUT)) (Fig. 9, Fig. 10).

Mounting (Fig. 9)

1. Slip parts ① ... ④ over outer cable.
2. Strip cable, shorten and enlarge the screen.
3. Push the strands through the housing ⑤. Tilt the screen around screen ring ④ and insert in housing ⑤.
4. Push seal ③ into pinch ring ② and slide both parts into pressing screw ① and screw housing ⑤ together.
5. Clamp stranded wires at insert ⑥ (follow connection diagram chapter 4.2).
6. Plug insert ⑥ to be mounted into housing ⑤.
7. Mount the sealing ⑧ into the cover ⑦.
8. Mount cover ⑦.
9. Fix pressing screw ①.

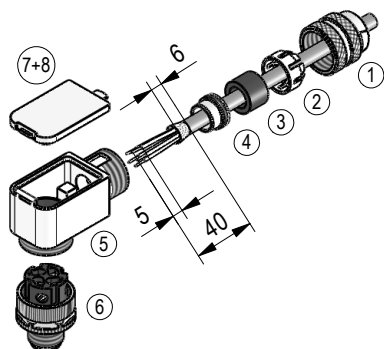


Fig. 9: Right angle mating connector M12

Changing the angle position (Fig. 10)

1. Slightly unscrew pressing screw ①.
2. Remove cover ⑦.
3. Untwist insert ⑥ and turn to the desired angle position (90° steps) and then twist it again.
4. Mount cover and pressing screw.



Fig. 10: Angled positions

9 Technical data

Mechanical data		Additional information
Shaft	stainless special steel	
Housing	plastic, reinforced	plug thread nickel-plated brass / cover, ground connection metal
Color	black	
Speed	≤500 rpm	
Weight	~0.3 kg	

Electrical data		Additional information
Operating voltage	24 V DC ±20 %	
Current consumption	~100 mA	
Battery service life	~8 years	
Parameter memory	10 ⁶ cycles	also applies to calibration procedures
Display/display range	6 digits LCD 14-segment, ~8 mm height	decimal point, two lines, special character (LED behind is lighting red/white)
	-199999 ... 999999	expanded display area to -999999
Special character	arrow clockwise direction, arrow anticlockwise direction, 'incremental measurement', battery	
Status display	2x 2-color LED (red/green)	programmable position status

Electrical data	Additional information	
Keys	keys for 'incremental measurement', for programming and reset	
Bus connection	Ethernet/IP	
	PROFINET	
	EtherCAT	
	POWERLINK	
Type of connection	1x M8 connector (A coded)	4 pole, 1x pin
	2x M12 connector (D coded)	4 pole, 2x socket
	grounding via flat connector 6.3 mm	

System data	Additional information	
Scanning	magnetic	
Resolution	880 increments/revolution	displayed value/revolution freely configurable
Measuring range	≤190650 revolution(s)	

Ambient conditions	Additional information	
Ambient temperature	0 ... 60 °C	
Storage temperature	-20 ... 80 °C	
Relative humidity		condensation not permitted
EMC	EN 61326-1	industrial immunity requirements, class B emission limit
Protection category	IP53	EN 60529, only with mating connectors
	IP65	EN 60529, only with mating connectors
Shock resistance	500 m/s ² , 11 ms	EN 60068-2-27
Vibration resistance	100 m/s ² , 5 ... 150 Hz	EN 60068-2-6



SIKO GmbH

Weihermattenweg 2
79256 Buchenbach

Telefon/Phone

+49 7661 394-0

Telefax/Fax

+49 7661 394-388

E-Mail

info@siko-global.com

Internet

www.siko-global.com

Service

support@siko-global.com