

WV5800M

Winkeldioder Absolut

Originalmontageanleitung

Deutsch

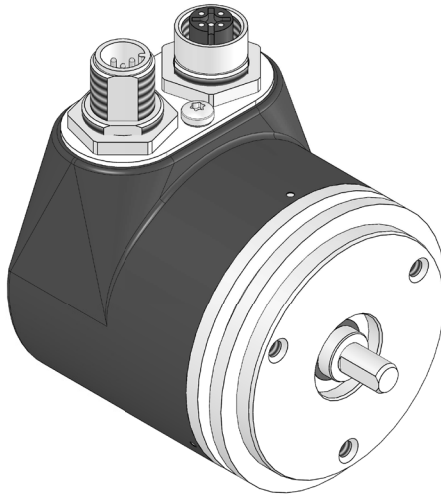
Seite 2

Absolute encoder

Translation of the Original Installation Instructions

English

page 14



Inhaltsverzeichnis

1	Dokumentation	3
2	Sicherheitshinweise	3
2.1	Bestimmungsgemäße Verwendung	3
2.2	Kennzeichnung von Gefahren und Hinweisen	3
2.3	Zielgruppe	4
2.4	Grundlegende Sicherheitshinweise	5
3	Identifikation	5
4	Installation	5
4.1	Mechanische Montage	5
4.2	Elektrische Installation	7
5	Inbetriebnahme	8
6	PURE.MOBILE Optionskarte DIP	8
7	Transport, Lagerung, Wartung und Entsorgung	9
8	Zubehör Anschluss-Stecker	10
8.1	Gegenstecker M12 gerade inklusive Kabel	10
8.2	Gegenstecker M12 gerade	10
8.3	Gegenstecker M12 gewinkelt	11
9	Technische Daten	11

1 Dokumentation

Zu diesem Produkt gibt es folgende Dokumente:

- Datenblatt beschreibt die technischen Daten, die Abmaße, die Anschlussbelegungen, das Zubehör und den Bestellschlüssel.
- Montageanleitung beschreibt die mechanische und die elektrische Montage mit allen sicherheitsrelevanten Bedingungen und den dazugehörigen technischen Vorgaben.
- Benutzerhandbuch zur Inbetriebnahme und zum Einbinden des Winkelkodierers in ein Feldbussystem.

Diese Dokumente sind auch unter "<http://www.siko-global.com/p/wv5800m>" zu finden.

2 Sicherheitshinweise

2.1 Bestimmungsgemäße Verwendung

Der Winkelkodierer ist ein Präzisionsmessgerät. Er dient ausschließlich zur Erfassung von absoluten Winkelpositionen und Umdrehungen, der Aufbereitung und Bereitstellung der Messwerte als elektrische Ausgangssignale für das Folgegerät. Der Winkelkodierer darf ausschließlich zu diesem Zweck verwendet werden.

1. Beachten Sie alle Sicherheitshinweise in dieser Anleitung.
2. Lesen Sie alle Dokumentationen auf unserer Homepage.
3. Eigenmächtige Umbauten und Veränderungen an dem Winkelkodierer sind verboten.
4. Die vorgeschriebenen Betriebs- und Installationsbedingungen sind einzuhalten.
5. Der Winkelkodierer darf nur innerhalb der technischen Daten und der angegebenen Grenzen betrieben werden (siehe Kapitel 9).

2.2 Kennzeichnung von Gefahren und Hinweisen

Sicherheitshinweise bestehen aus dem Signalzeichen und einem Signalwort.

Gefahrenklassen



Unmittelbare Gefährdungen, die zu schweren irreversiblen Körperverletzungen mit Todesfolge, Sachschäden oder ungeplanten Gerätereaktionen führen können, sofern Sie die gegebenen Anweisungen missachten.



Gefährdungen, die zu schweren Körperverletzungen, Sachschäden oder ungeplanten Gerätereaktionen führen können, sofern Sie die gegebenen Anweisungen missachten.



Gefährdungen, die zu leichten Verletzungen, Sachschäden oder ungeplanten Gerätereaktionen führen können, sofern Sie die gegebenen Anweisungen missachten.

ACHTUNG

Wichtige Betriebshinweise, die die Bedienung erleichtern oder die bei Nichtbeachtung zu ungeplanten Gerätereaktionen führen können und somit möglicherweise zu Sachschäden führen können.



Signalzeichen

2.3 Zielgruppe

Montageanleitung und Benutzerhandbuch wenden sich an das Projektierungs-, Inbetriebnahme- und Montagepersonal von Anlagen- oder Maschinenherstellern, das über besondere Kenntnisse innerhalb der Antriebstechnik verfügt. Dieser Personenkreis benötigt fundierte Kenntnisse über die notwendigen Anschlüsse eines Winkelkodierers und deren Integration in die komplette Maschinenanlage.



Nicht ausreichend qualifiziertes Personal

Personenschäden, schwere Schäden an Maschine und Winkelkodierer werden durch nicht ausreichend qualifiziertes Personal verursacht.

- ▶ Projektierung, Inbetriebnahme, Montage und Wartung nur durch geschultes Fachpersonal.
- ▶ Dieses Personal muss in der Lage sein, Gefahren, welche durch die mechanische, elektrische oder elektronische Ausrüstung verursacht werden können, zu erkennen.

Qualifiziertes Personal

sind Personen, die

- als Projektierungspersonal mit den Sicherheitsrichtlinien der Elektro- und Automatisierungstechnik vertraut sind;
- als Inbetriebnahme- und Montagepersonal berechtigt sind, Stromkreise und Geräte/Systeme gemäß den Standards der Sicherheitstechnik in Betrieb zu nehmen, zu erden und zu kennzeichnen.

VORSICHT

Verfall der Garantie

Unsachgemäßes Kuppeln der Welle z. B. mit steifen Kupplungen, die zu große Kräfte auf die Lagerung der Welle erzeugen.

VORSICHT

Ausfall Winkelkodierer

- ▶ IP-Schutzart bei Montage beachten (siehe Kapitel 9).
- ▶ Winkelkodierer nicht selbst öffnen.
- ▶ Schläge auf das Gerät vermeiden.
- ▶ Keinerlei Veränderung am Gerät vornehmen.

ACHTUNG

Verlust der Schutzart

Dichtringe im Kugellager sind Verschleißteile! Die Schutzart ist deshalb abhängig von Lebensdauer und Zustand der Dichtringe.

Anbau des Gebers

- Die Befestigung erfolgt mittels Schrauben oder Servoklammern und Klemmung der Welle. Montieren Sie den Winkelkodierer möglichst verspannungsfrei.
- Kräfte dürfen nicht durch das Gehäuse übertragen werden. Sie dürfen ausschließlich an der Welle des Geräts wirken.

Montagehinweise

Gehen Sie sorgfältig mit dem Geber um. Es handelt sich um ein Präzisionsmessgerät. Folgende Punkte führen unverzüglich zum Verfall der Garantie:

- Zerlegen oder Öffnen des Gebers.
- Unsachgemäße Kupplung der Geberwelle z. B. mit steifen Kupplungen, die zu große Kräfte auf die Lagerung der Geberwelle erzeugen.
- Schläge auf den Geber oder die Welle, da dadurch interne Elemente beschädigt werden können.
- Mechanische Bearbeitung der Welle, des Flansches oder Gehäuses (Bohren, Fräsen, usw.). Hierdurch kann es zu schweren Beschädigungen der inneren Teile des Gebers kommen.
- Unzulässige axiale oder radiale Belastung der Welle.
- Unsachgemäße Befestigung des Gebers.

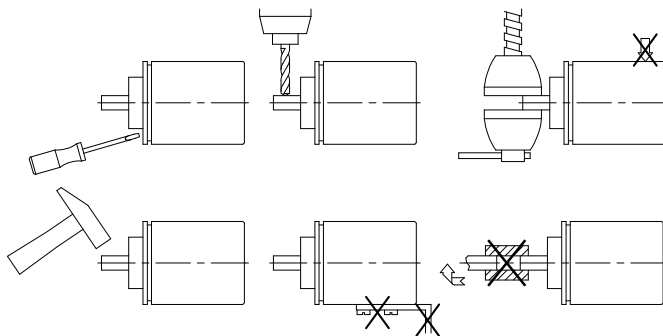


Abb. 1: Montagehinweise

4.2 Elektrische Installation

⚠️ WARNUNG

Zerstörung von Anlagenteilen und Verlust der Steuerungskontrolle

- ▶ Alle Leitungen für den Winkelkodierer müssen geschirmt sein.
- ▶ Elektrische Verbindungen nicht unter Spannung anschließen oder lösen.
- ▶ Verdrahtungsarbeiten spannungslos durchführen.
- ▶ Litzen mit geeigneten Aderendhülsen versehen.
- ▶ Vor dem Einschalten sind alle Leitungsanschlüsse und Steckverbindungen zu überprüfen.
- ▶ Betriebsspannung gemeinsam mit der Folgeelektronik (z. B. Steuerung) einschalten.

ACHTUNG

Alle Anschlüsse sind prinzipiell gegen äußere Störeinflüsse geschützt. Der Einsatzort ist so zu wählen, dass induktive oder kapazitive Störungen nicht auf den Winkelkodierer oder dessen Anschlussleitungen einwirken können. Das System in möglichst großem Abstand von Leitungen einbauen, die mit Störungen belastet sind. Gegebenenfalls sind zusätzliche Maßnahmen, wie Schirmbleche oder metallisierte Gehäuse vorzusehen.

Zulässige Leistungsaufnahme

ACHTUNG

Die Versorgung für den Winkelkodierer ist ausreichend zu dimensionieren. Die Spannungswerte sind abhängig von der Geräteausführung und sind den technischen Daten in Kapitel 9 zu entnehmen.

Anschlussarten

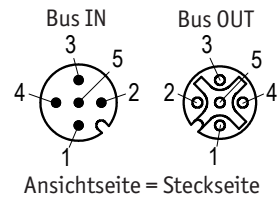
- E1: offene Kabelenden.

Farbe	Belegung
weiß	nc
braun	+UB
grün	GND
gelb	CAN_H
grau	CAN_L

- E12: 5 pol. Stiftkontakt + 5 pol. Buchse (M12 A-kodiert).

Zubehör Gegenstecker siehe Kapitel 8.

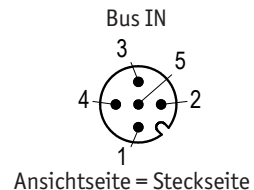
PIN	Belegung
1	nc
2	+UB
3	GND
4	CAN_H
5	CAN_L



- E12E: 5 pol. Stiftkontakt (M12 A-kodiert).

Zubehör Gegenstecker siehe Kapitel 8.

PIN	Belegung
1	nc
2	+UB
3	GND
4	CAN_H
5	CAN_L



5 Inbetriebnahme

ACHTUNG

Beschreibung CANOpen ist unserer Homepage (siehe Kapitel 1) zu entnehmen.

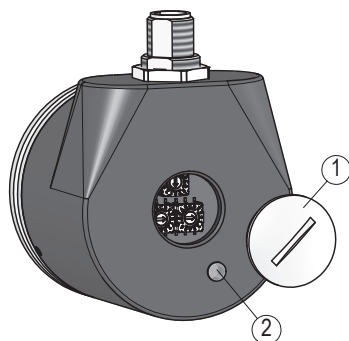
6 PURE.MOBILE Optionskarte DIP

Nur wenn Option "DIP" mitbestellt wurde.

Durch Öffnen der Verschlusschraube ① sind die Drehschalter zugänglich. Bei Wiedermontage der Verschlusschraube (Anzugsmoment 60 Ncm) auf korrekten Sitz der Dichtung achten.

Die LED ② informiert über den Status des Winkelkodierers.

Einstellung der Drehschalter und Status der LED sind der Kurzanleitung/ Benutzerhandbuch der Optionskarte zu entnehmen.



- ① Verschlusschraube
- ② Status-LED

Abb. 2: Optionskarte

7 Transport, Lagerung, Wartung und Entsorgung

Transport und Lagerung

Winkelkodierer sorgfältig behandeln, transportieren und lagern. Hierzu sind folgende Punkte zu beachten:

- Winkelkodierer in der ungeöffneten Originalverpackung transportieren und/oder lagern.
- Winkelkodierer vor schädlichen physikalischen Einflüssen wie Staub, Hitze und Feuchtigkeit schützen.
- Anschlüsse weder durch mechanische noch durch thermische Einflüsse beschädigen.
- Vor Montage ist der Winkelkodierer auf Transportschäden zu untersuchen. Beschädigte Winkelkodierer nicht einbauen.

Wartung

Bei korrektem Einbau nach Kapitel 4 ist der Winkelkodierer wartungsfrei. Der Winkelkodierer enthält eine Lebensdauerschmierung und muss unter normalen Betriebsbedingungen nicht nachgeschmiert werden.



Entsorgung

Die elektronischen Bauteile des Winkelkodierers enthalten umweltschädigende Stoffe und sind zugleich Wertstoffträger. Der Winkelkodierer muss deshalb nach seiner endgültigen Stilllegung einem Recycling zugeführt werden. Die Umweltrichtlinien des jeweiligen Landes müssen hierzu beachtet werden.

8 Zubehör Anschluss-Stecker

(nicht im Lieferumfang enthalten)

8.1 Gegenstecker M12 gerade inklusive Kabel

- Zubehör SIKO Art. Nr. "KV05S0" (Buchse 5 pol. Bus IN).

8.2 Gegenstecker M12 gerade

ACHTUNG

Empfehlung

- ▶ Litzenquerschnitt geschirmter Leitungen $\leq 0.75 \text{ mm}^2$ / Kabeldurchlass: $\varnothing 6 \dots \varnothing 8 \text{ mm}$.
- Zubehör SIKO Art.Nr. "84109" (Buchse 5 pol.).

Montage (Abb. 3)

1. Dichtung an Schirmring ④ montieren.
2. Teile ① ... ⑥ über Kabelmantel schieben.
3. Kabel abmanteln, Leiter abisolieren.
4. Schirm kürzen und umlegen.
5. Litzen in Einsatz ⑦ klemmen (entspr. Anschlussplan Kapitel 4.2).
6. Teile ② ... ⑥ montieren. Schirm wird um Schirmring ④ gelegt.
7. Druckschraube ① mit Kupplungshülse ⑤ verschrauben.

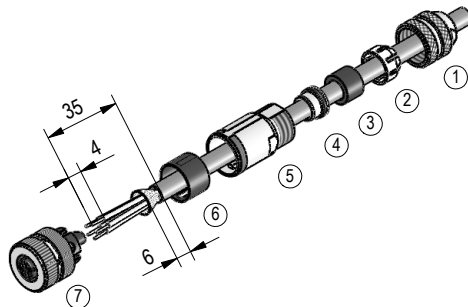


Abb. 3: Gegenstecker M12 gerade

8.3 Gegenstecker M12 gewinkelt

ACHTUNG

Empfehlung

- ▶ Litzenquerschnitt geschirmter Leitungen 0.14 ... 0.75 mm² / Kabeldurchlass: $\varnothing 4$... $\varnothing 8$ mm
- Zubehör SIKO Art. Nr. "83006" (Buchse 5 pol.).

Montage (Abb. 4)

1. Druckmutter und Gehäuse auf das Kabel schieben.
2. Kabel abmanteln, Schirm kürzen.
3. Adern abisolieren und anschließen.
4. Gehäuse mit Einsatz verschrauben.
5. Druckmutter anziehen.

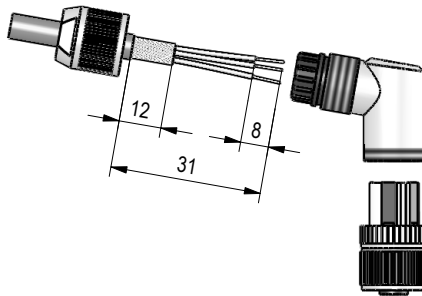


Abb. 4: Gegenstecker M12 gewinkelt

Ändern der Winkelstellung (Abb. 4)

1. Einsatz aufdrehen, leicht herausziehen und in gewünschte Winkelstellung (45° Schritte) verdrehen.
2. Einsatz aufschrauben.

9 Technische Daten

Mechanische Daten		Ergänzung
Welle	Edelstahl rostfrei	
Flansch	Aluminium	
Gehäuse	Aluminiumdruckguss	KTL beschichtet
Drehzahl	$\leq 6000 \text{ min}^{-1}$	IP65
	$\leq 3000 \text{ min}^{-1}$	IP67
Trägheitsmoment	$\leq 8 \text{ gcm}^2$	

Mechanische Daten		Ergänzung
Anlaufdrehmoment	≤2 Ncm	bei 20 °C
Wellenbelastung	≤80 N	radial
	≤40 N	axial
Kabelmantel	PVC	Anschlussart E1
Biegeradius Kabel	>25 mm	Anschlussart E1, statisch
Montageart	Servoflansch	
Gewicht	~0.35 kg	

Elektrische Daten		Ergänzung
Betriebsspannung	8 ... 36 V DC	verpolsicher
Stromaufnahme	20 mA	bei 36 V
	28 mA	bei 24 V
	76 mA	bei 8 V
Leistungsaufnahme	≤800 mW	ohne Last
Parameterspeicher	10 ⁵ Zyklen	gilt auch für Kalibriervorgänge
Statusanzeige	dreifarbige LED (rot/grün/gelb)	Gerätstatus/CAN-Status
Belastbarkeit	±36 V	CAN Schnittstelle
Schnittstelle	gemäß ISO 11898-1/2, galvanisch nicht getrennt	CANopen, CiA 301, CiA 303 Part 3, CiA 305, CiA 406
Adresse	1 ... 127	Node-ID, per SDO oder Layer Setting Service (LSS)
Baudrate	20 kBit/s	
	50 kBit/s	
	125 kBit/s	
	250 kBit/s	
	500 kBit/s	
	800 kBit/s	
	1 MBit/s	
Zykluszeit	typisch 1.5 ms	
Einschaltzeit	<150 ms	
Parameter	gemäß CiA 301, CiA 303 Part 3, CiA 305, CiA 406	CANopen
Anschlussart	1x M12-Steckverbinder (A-kodiert)	5-polig, 1x Stift (Anschlussart E12E)
	2x M12-Steckverbinder (A-kodiert)	5-polig, 1x Stift, 1x Buchse (Anschlussart E12)
	offenes Kabelende	Anschlussart E1

Systemdaten		Ergänzung
Abtastung	magnetisch	
Auflösung	14 Bit	Singleturn, 16384 Schritte/ Umdrehung
Messbereich	1 Umdrehung(en)	Singleturn
	4096 Umdrehung(en)	
Zulassung	E1	UN ECE R10 Genehmigungs Nr.: E1*10R05/01*8898*00

Umgebungsbedingungen		Ergänzung
Umgebungstemperatur	-40 ... 85 °C	
Lagertemperatur	-40 ... 85 °C	
relative Luftfeuchtigkeit	100 %	Betauung zulässig
EMV	EN 61000-6-2	Störfestigkeit / Immission
	EN 61000-6-4	Störaussendung / Emission
	EN 61326-3.1	Immunitätsanforderung Industrie, Emissionsgrenzwert Klasse B
	ISO 11452-1, -2, -3, -4, -5	Störeinstrahlung EUB
	ISO 7637-1, -2	Transiente Impulse
Schutzart	ISO 10605	Elektrostatische Entladung (E.S.D)
	IP65	EN 60529 verbaut mit geeignetem Gegenstecker
	IP67	EN 60529
Salznebeltest	Schärfegrad 4	EN 60068-2-52 (Umgebungsbedingung SN)
Schockfestigkeit	500 m/s ² , 11 ms	EN 60068-2-27, Halbsinus, 3 Achsen (+/-), je 3 Schocks
Vibrationsfestigkeit	100 m/s ² , 10 ... 2000 Hz	EN 60068-2-6, 3 Achsen, je 10 Zyklen

Table of contents

1	Documentation	15
2	Safety information	15
2.1	Intended use	15
2.2	Identification of dangers and notes	15
2.3	Target group	16
2.4	Basic safety information	16
3	Identification	17
4	Installation	17
4.1	Mechanical mounting	17
4.2	Electrical installation	19
5	Commissioning	20
6	PURE.MOBILE Option Card DIP	20
7	Transport, Storage, Maintenance and Disposal	21
8	Accessory connector	22
8.1	Straight matting connector M12 inclusive cable	22
8.2	Straight matting connector M12	22
8.3	Right angle mating connector M12	23
9	Technical data	23

1 Documentation

The following documents describe this product:

- The data sheet describes the technical data, the dimensions, the pin assignments, the accessories and the order key.
- The installation instructions describe the mechanical and electrical installation including all safety-relevant requirements and the associated technical specifications.
- The user manual and software description for commissioning and integrating the absolute encoder into a fieldbus system.

These documents can also be downloaded at "<http://www.siko-global.com/p/wv5800m>".

2 Safety information

2.1 Intended use

The absolute encoder is a high-precision measuring instrument. It serves exclusively for capturing absolute angle positions and revolutions, processing the measured values and providing them as electrical output signals to the downstream device. Use the absolute encoder exclusively for this purpose.

1. Observe all safety instructions contained herein.
2. Read all documents provided on our homepage.
3. Arbitrary modifications and changes to this absolute encoder are forbidden.
4. Observe the prescribed operating and installation conditions.
5. Operate the absolute encoder exclusively within the scope of technical data and the specified limits (see chapter 9).

2.2 Identification of dangers and notes

Safety notes consist of the signal symbol and a signal word.

Danger classes



Immediate danger that may cause irreversible bodily harm resulting in death, property damage or unplanned device reactions if you disregard the instructions given.



Danger that may cause serious bodily harm, property damage or unplanned device reactions if you disregard the instructions given.

**CAUTION**

Danger that may cause minor injury, property damage or unplanned device reactions if you disregard the instructions given.

NOTICE

Important operating information that may facilitate operation or may cause unplanned device reactions if disregarded including possible property damage.

**Signal symbols**

2.3 Target group

Installation instructions and User manual are intended for the configuration, commissioning and mounting personnel of plant or machine manufacturers who possess special expertise in drive technology. This group of operators needs profound knowledge of an absolute encoder necessary connections and its integration into a complete machinery.

**WARNING****Insufficiently qualified personnel**

Insufficiently qualified personnel cause personal injury, serious damage to machinery or absolute encoder.

- ▶ Configuration, commissioning, mounting and maintenance by trained expert personnel only.
- ▶ These personnel must be able to recognize dangers that might arise from mechanical, electrical or electronic equipment.

Qualified personnel are persons who

- are familiar with the safety guidelines of the electrical and automation technologies when performing configuration tasks;
- are authorized to commission, earth and label circuits and devices/systems in accordance with the safety standards.

2.4 Basic safety information

**DANGER****Danger of explosion**

- ▶ Do not use the absolute encoder in explosive zones.



Danger to man or machine

Danger to man or machine or damage to plant equipment caused by failure or malfunctioning of the absolute encoder.

- ▶ Provide suitable safety installations including protective equipment or limit switches.
- ▶ Put the machine out of operation and protect it against unintended starting.



Rotating parts

Bruising, rubbing, abrasing, seizing of extremities or clothes by touching during operation any rotating parts as for example shaft.

- ▶ Prevent people from access by installing protective facilities.



External magnetic fields

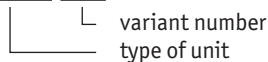
Failures and data loss occur if strong magnetic fields influence the internal measuring system.

- ▶ Protect the absolute encoder from impact by external magnets.

3 Identification

Please check the particular type of unit and type number from the identification plate. Type number and the corresponding version are indicated in the delivery documentation.

e. g. WV5800M-0023



4 Installation

4.1 Mechanical mounting



Destruction of main bearings

Improper installation (e. g. tension on the shaft) causes additional heat development and destruction of the absolute encoder in the long term.

- ▶ Ensure a low shaft and angle offset between shaft and accommodation bore by applying appropriate manufacturing methods.

**CAUTION****Forfeiture of guarantee**

Forfeiture of guarantee Improper coupling of the shaft, e. g. by using rigid couplers that exert excessive force on the bearing of the shaft.

**CAUTION****Absolute encoder failure**

- ▶ When mounting pay attention to the IP type of protection (see chapter 9).
- ▶ Do not open the absolute encoder yourself.
- ▶ Avoid impact on the device.
- ▶ Do not modify the device in any way.

NOTICE**Loss of type of protection**

Sealing rings in the ball bearing are wearing parts! Therefore, the type of protection depends on the service life and condition of the sealing rings.

Mounting the encoder

- Fasten the encoder by means of screws or servo clamps and clamping of the shaft. Take care to mount the absolute encoder free from distortion.
- No forces must be transferred through the housing. Forces must act exclusively on the shaft of the instrument.

Mounting instructions

Please handle the encoder carefully as it is a high-precision device. The following points will immediately invalidate the warranty:

- Disassemble or open the encoder.
- Link encoder's shaft with rigid couplings as this would expose the encoder's shaft bearing to high forces.
- Knock on casing or shaft; the encoder's inner components could be damaged.
- Machine (bore, mill ...) flange or shaft. This could lead to severe damage inside the encoder.
- Exceed the values for the maximum axial and radial shaft load.
- Mount the encoder incorrectly.

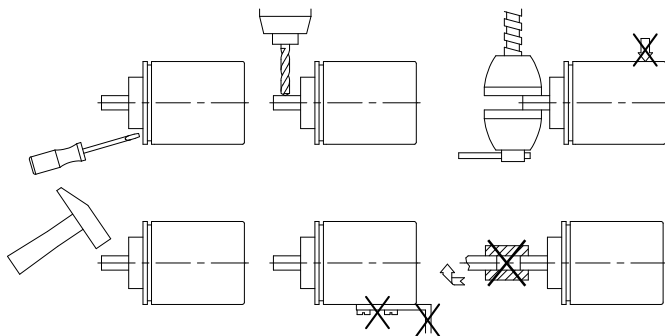


Fig. 1: Mounting instructions

4.2 Electrical installation

WARNING

Destruction of parts of equipment and loss of regulation control

- ▶ All lines for connecting the absolute encoder must be shielded.
- ▶ Never wire or disconnect electrical connections while they are live.
- ▶ Perform wiring work in the de-energized state only.
- ▶ Use strands with suitable ferrules.
- ▶ Check all lines and plug connections before switching on the device.
- ▶ Switch on operating voltage together with the downstream electronic unit (e. g., control unit).

NOTICE

Basically, all connections are protected against external interference. Choose a place of operation that excludes inductive or capacitive interference influences on the absolute encoder. When mounting the system keep a maximum possible distance from lines loaded with interference. If necessary, provide additional installations including screening shields or metallized housings.

Admissible power input

NOTICE

Supply for the absolute encoder shall be sized sufficiently. The voltage values are a function of the device design and can be referred to in the technical data in chapter 9.

Connection type

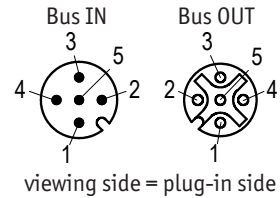
- E1: open cable end.

Color	Designation
white	nc
brown	+UB
green	GND
yellow	CAN_H
grey	CAN_L

- E12: plug pin 5 pole + socket contact 5 pole (M12 A coded).

For mating connector accessories see chapter 8.

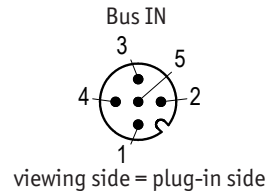
PIN	Designation
1	nc
2	+UB
3	GND
4	CAN_H
5	CAN_L



- E12E: plug pin 5 pole (M12 A coded).

For mating connector accessories see chapter 8.

PIN	Designation
1	nc
2	+UB
3	GND
4	CAN_H
5	CAN_L



5 Commissioning

NOTICE

Please refer to our homepage (see chapter 1) for the description of CANopen.

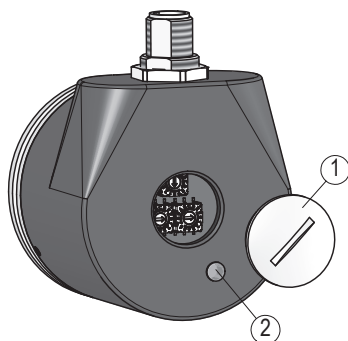
6 PURE.MOBILE Option Card DIP

Only if option "DIP" was ordered.

The rotary switches are accessible by opening the lock screw ①. When you reassemble the lock screw (fastening torque 60 Ncm), make sure that the seal is correctly seated.

The LED ② shows the status of the angle encoder.

The setting of the rotary switches and the status of the LED can be found in the Quick Start Guide/User manual of the option card.



① Lock screw

② Status LED

Fig. 2: Option Card

7 Transport, Storage, Maintenance and Disposal

Transport and storage

Handle, transport and store absolute encoder with care. Pay attention to the following points:

- Transport and / or store absolute encoder in the unopened original packaging.
- Protect absolute encoder from harmful physical influences including dust, heat and humidity.
- Do not damage connections through mechanical or thermal impact.
- Prior to installation inspect the absolute encoder for transport damages. Do not install damaged absolute encoder.

Maintenance

With correct installation according to chapter 4 the absolute encoder requires no maintenance. The absolute encoder has received lifetime lubrication and need not be lubricated under normal operating conditions.



Disposal

The absolute encoder's electronic components contain materials that are harmful to the environment and are carriers of recyclable materials at the same time. Therefore, the absolute encoder must be recycled after it has been taken out of operation ultimately. Observe the environment protection guidelines of your country.

8 Accessory connector

(not included in the scope of delivery)

8.1 Straight matting connector M12 inclusive cable

- Accessory SIKO art. no. "KV05S0" (socket contact 5 pole Bus IN).

8.2 Straight matting connector M12

NOTICE

Advice

- ▶ Strand cross sections of screened lines $\leq 0.75 \text{ mm}^2$ / cable feed-through: $\varnothing 6 \dots \varnothing 8 \text{ mm}$.
- Accessory SIKO art. no. "84109" (socket contact 5 pole).

Mounting (Fig. 3)

1. Mount seal to screen ring (4).
2. Slip parts (1) to (6) over outer cable.
3. Strip cable sheath, isolate conductor.
4. Shorten and turn down screen.
5. Clamp wires into socket (7) (follow connection diagram chapter 4.2).
6. Mount parts (2) to (6). Place screen around screen ring (4).
7. Screw pressure screw (1) on coupling sleeve (5).

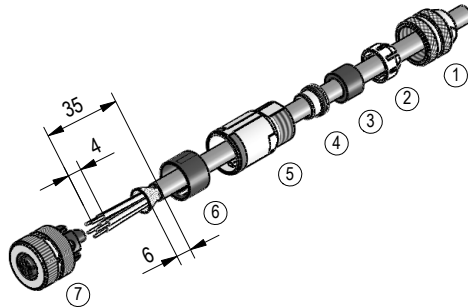


Fig. 3: Straight matting connector M12

8.3 Right angle mating connector M12

NOTICE

Advice

- ▶ Strand cross-section of screened lines 0.14 ... 0.75 mm² / cable feed-through: $\varnothing 4 \dots \varnothing 8$ mm
- Accessory SIKO art. no. "83006" (socket contact 5 pole).

Mounting (Fig. 4)

1. Slide the pressure nut and housing along the cable.
2. Strip the cable, shorten the screen.
3. Strip wires and connect.
4. Screw housing with insert.
5. Tighten pressure nut.

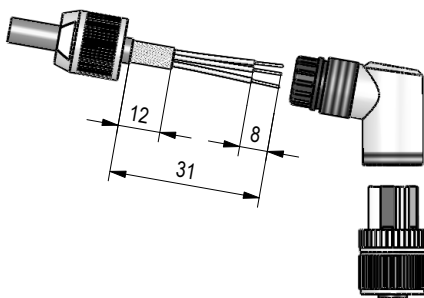


Fig. 4: Right angle mating connector M12

Changing the angle position (Fig. 4)

1. Turn on insert, slightly pull out and rotate to desired angular position (in steps of 45°).
2. Screw on insert.

9 Technical data

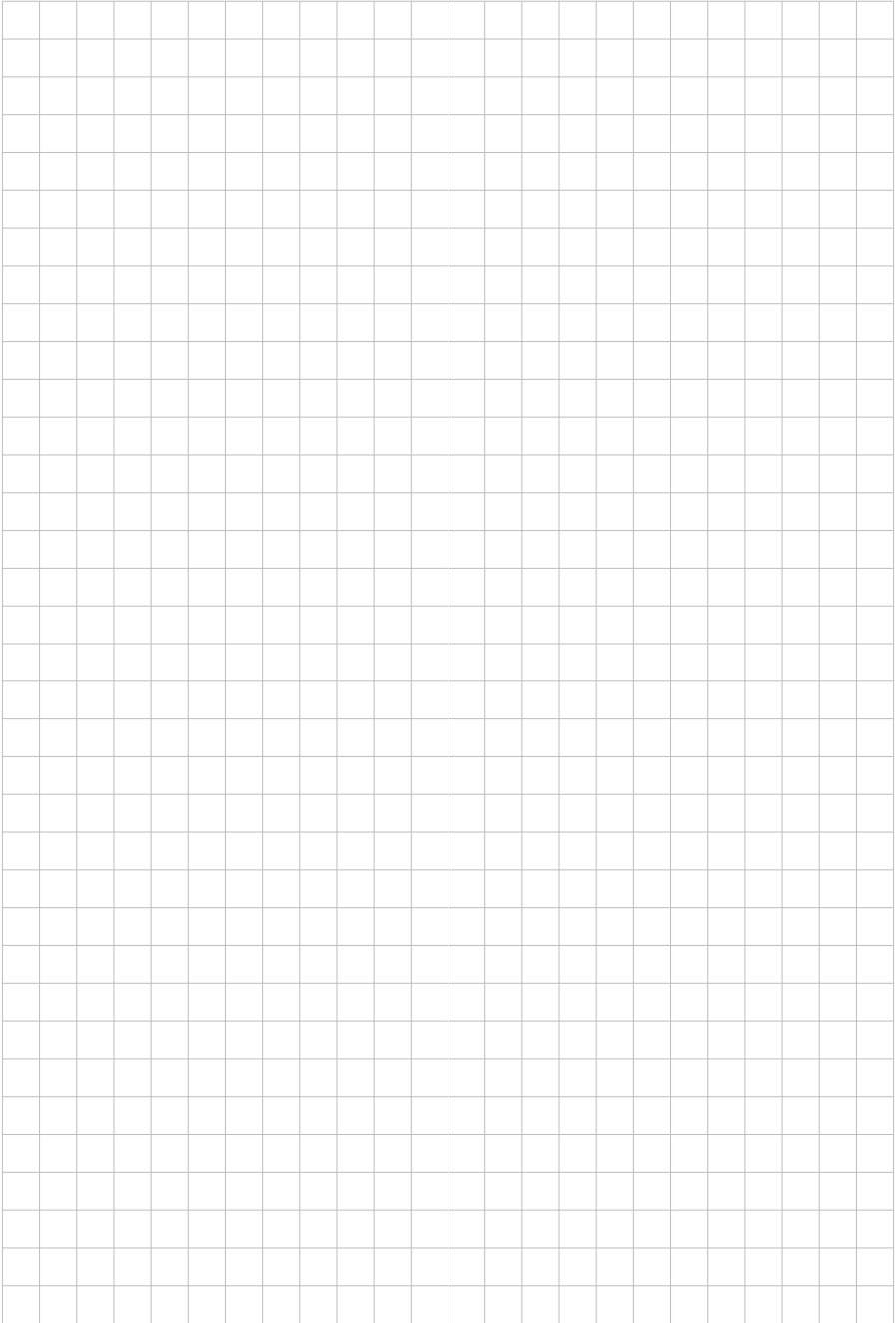
Mechanical data		Additional information
Shaft	stainless steel	
Flange	aluminum	
Housing	aluminum diecasting	KTL coated
Speed	≤6000 rpm	IP65
	≤3000 rpm	IP67
Moment of inertia	≤8 gcm ²	

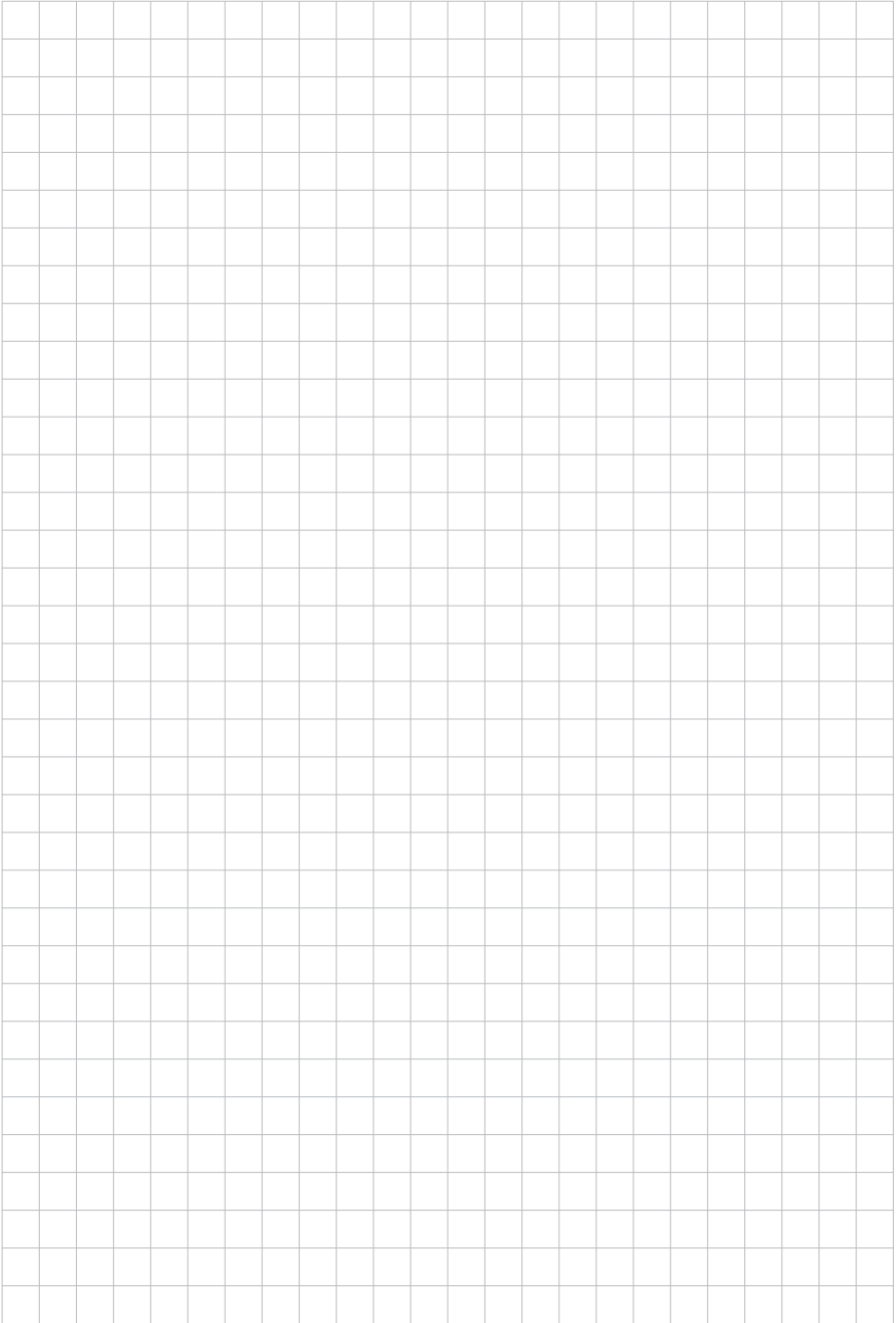
Mechanical data		Additional information
Starting torque	≤2 Ncm	at 20 °C
Shaft load rating	≤80 N	radial
	≤40 N	axial
Cable sheath	PVC	E1 connection type
Cable bending radius	>25 mm	E1 connection type, static
Mounting type	servo flange	
Weight	~0.35 kg	

Electrical data		Additional information
Operating voltage	8 ... 36 V DC	reverse-polarity protected
Current consumption	20 mA	at 36 V
	28 mA	at 24 V
	76 mA	at 8 V
Power input	≤800 mW	without load
Parameter storage	10 ⁵ cycles	also applies to calibration operations
Status display	three-color LED (red/green/yellow)	device status/CAN status
Power rating	±36 V	CAN interface
Interface	according to ISO 11898-1/2, not electrically isolated	CANopen, CiA 301, CiA 303 Part 3, CiA 305, CiA 406
Address	1 ... 127	node ID, via SDO or Layer Setting Service (LSS)
Baud rate	20 kBit/s	
	50 kBit/s	
	125 kBit/s	
	250 kBit/s	
	500 kBit/s	
	800 kBit/s	
	1 MBit/s	
Cycle time	typical 1.5 ms	
Starting time	<150 ms	
Parameter	according to CiA 301, CiA 303 Part 3, CiA 305, CiA 406	CANopen
Type of connection	1x M12 connector (A-coded)	5-pin, 1x pin (E12E connection type)
	2x M12 connector (A-coded)	5-pin, 1x pin; 1x socket (E12 connection type)
	open cable end	E1 connection type

System data		Additional information
Scanning	magnetic	
Resolution	14 Bit	single turn, 16384 steps/revolution
Measuring range	1 revolution(s)	single turn
	4096 revolution(s)	
Approval	E1	UN ECE R10 Approval no.: E1*10R05/01*8898*00

Ambient conditions		Additional information
Ambient temperature	-40 ... 85 °C	
Storage temperature	-40 ... 85 °C	
Relative humidity	100 %	condensation permitted
EMC	EN 61000-6-2	immunity to interference/immis-sion
	EN 61000-6-4	interference emission/emission
	EN 61326-3.1	industry immunity requirement, class B emission limit
	ISO 11452-1, -2, -3, -4, -5	interference radiation ESA
	ISO 7637-1, -2	transient pulses
Protection category	ISO 10605	Electrostatic discharge (ESD)
	IP65	EN 60529 installed with suitable mating connector
Salt spray test	IP67	EN 60529
	sharpness degree 4	EN 60068-2-52 (environmental condition SN)
Shock resistance	500 m/s ² , 11 ms	EN 60068-2-27, half sine, 3 axes (+/-), each 3 shocks
Vibration resistance	100 m/s ² , 10 ... 2000 Hz	EN 60068-2-6, 3 axes, each 10 cycles







SIKO GmbH

Weihermattenweg 2
79256 Buchenbach

Telefon/Phone

+49 7661 394-0

Telefax/Fax

+49 7661 394-388

E-Mail

info@siko-global.com

Internet

www.siko-global.com

Service

support@siko-global.com