

SG30

Seilzuggeber

Originalmontageanleitung

Deutsch

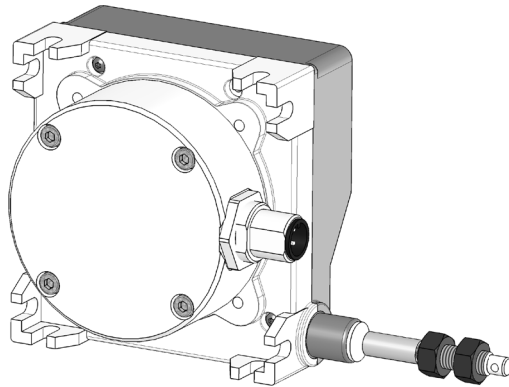
Seite 2

Wire-actuated Encoder

Translation of the Original Installation Instructions

English

page 19



Inhaltsverzeichnis

1	Dokumentation	3
2	Sicherheitshinweise	3
	2.1 Bestimmungsgemäße Verwendung	3
	2.2 Kennzeichnung von Gefahren und Hinweisen	4
	2.3 Zielgruppe	4
	2.4 Grundlegende Sicherheitshinweise	5
3	Identifikation	6
4	Installation	6
	4.1 Mechanische Montage	6
	4.2 Elektrische Montage	9
5	Einstellung und Abgleich	10
	5.1 Einrichtung Potentiometer	10
	5.2 Abgleich des R/I-Wandlers (MWI)	11
	5.3 Abgleich des R/U-Wandlers (MWU)	12
6	Inbetriebnahme	13
7	Transport, Lagerung, Wartung und Entsorgung	14
8	Zubehör	14
	8.1 Seilverlängerung (Abb. 16, Abb. 17)	14
	8.2 Umlenkrolle	15
	8.3 Gegenstecker M12 gerade	16
9	Technische Daten	17

1 Dokumentation

Zu diesem Produkt gibt es folgende Dokumente:

- Datenblatt beschreibt die technischen Daten, die Abmaße, die Anschlussbelegungen, das Zubehör und den Bestellschlüssel.
- Montageanleitung beschreibt die mechanische und die elektrische Montage mit allen sicherheitsrelevanten Bedingungen und den dazugehörigen technischen Vorgaben.

Diese Dokumente sind auch unter "<http://www.siko-global.com/p/SG30>" zu finden.

2 Sicherheitshinweise

2.1 Bestimmungsgemäße Verwendung

Der Seilzuggeber SG30 ist ein Präzisionsmesssystem. Der Seilzuggeber dient ausschließlich der Erfassung linearer Wegstrecken. Die Messwerte werden als elektronisches Ausgabesignal an eine übergeordnete Steuerung übermittelt.

1. Beachten Sie alle Sicherheitshinweise in dieser Anleitung.
2. Eigenmächtige Umbauten und Veränderungen an dem Seilzuggeber sind verboten.
3. Die vorgeschriebenen Betriebs- und Installationsbedingungen sind einzuhalten.
4. Der Seilzuggeber darf nur innerhalb der technischen Daten und der angegebenen Grenzen betrieben werden (siehe Kapitel 9).

2.2 Kennzeichnung von Gefahren und Hinweisen

Sicherheitshinweise bestehen aus dem Signalzeichen und einem Signalwort.

Gefahrenklassen

**GEFAHR**

Unmittelbare Gefährdungen, die zu schweren irreversiblen Körperverletzungen mit Todesfolge, Sachschäden oder ungeplanten Gerätereaktionen führen können, sofern Sie die gegebenen Anweisungen missachten.

**WARNUNG**

Gefährdungen, die zu schweren Körperverletzungen, Sachschäden oder ungeplanten Gerätereaktionen führen können, sofern Sie die gegebenen Anweisungen missachten.

**VORSICHT**

Gefährdungen, die zu leichten Verletzungen, Sachschäden oder ungeplanten Gerätereaktionen führen können, sofern Sie die gegebenen Anweisungen missachten.

ACHTUNG

Wichtige Betriebshinweise, die die Bedienung erleichtern oder die bei Nichtbeachtung zu ungeplanten Gerätereaktionen führen können und somit möglicherweise zu Sachschäden führen können.



Signalzeichen

2.3 Zielgruppe

Montageanleitung und Benutzerhandbuch wenden sich an das Projektierungs-, Inbetriebnahme- und Montagepersonal von Anlagen- oder Maschinenherstellern. Dieser Personenkreis benötigt fundierte Kenntnisse über die notwendigen Anschlüsse eines Seilzuggebers und dessen Integration in die komplette Maschinenanlage.

**WARNUNG**

Nicht ausreichend qualifiziertes Personal

Personenschäden, schwere Schäden an Maschine und Seilzuggeber werden durch nicht ausreichend qualifiziertes Personal verursacht.

- ▶ Projektierung, Inbetriebnahme, Montage und Wartung nur durch geschultes Fachpersonal.
- ▶ Dieses Personal muss in der Lage sein, Gefahren, welche durch die mechanische, elektrische oder elektronische Ausrüstung verursacht werden können, zu erkennen.

Qualifiziertes Personal

sind Personen, die

- als Projektierungspersonal mit den Sicherheitsrichtlinien der Elektro- und Automatisierungstechnik vertraut sind;
- als Inbetriebnahme- und Montagepersonal berechtigt sind, Stromkreise und Geräte/Systeme gemäß den Standards der Sicherheitstechnik in Betrieb zu nehmen, zu erden und zu kennzeichnen.

2.4 Grundlegende Sicherheitshinweise



GEFAHR

Bewegtes Seil

Reibung, Abschürfen und Erfassen von Gliedmaßen und Kleidung durch Berühren des bewegten Seils im Betrieb.

- ▶ Zugriffsmöglichkeit durch Schutzmaßnahmen verhindern.



GEFAHR

Herausspringende Spiralfeder

Verletzungen, wie Schnittwunden, durch das Herausspringen der vorgespannten Spiralfeder.

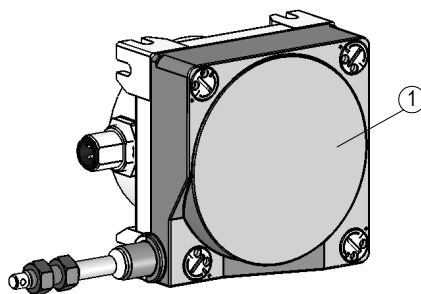
- ▶ Federgehäuse des Seilzuggeber nicht öffnen (siehe [Abb. 1](#)).



GEFAHR

Explosionsgefahr

- ▶ Seilzuggeber nicht in explosionsgefährdeten Zonen einsetzen.



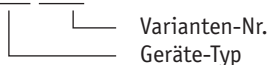
① Federgehäuse

Abb. 1: Federgehäuse

3 Identifikation

Das Typenschild zeigt den Gerätetyp mit Variantenummer. Die Lieferpapiere ordnen jeder Variantenummer eine detaillierte Bestellbezeichnung zu.

z. B. SG30-0023



4 Installation

4.1 Mechanische Montage



GEFAHR

Zurückschnellendes Seil

Verletzungen, wie Schnittwunden, durch das Zurückschnellen des Seils.

- ▶ Seil darf nicht lose zurückschnellen, es muss in jeder Situation und Bewegung durch die Federkraft gespannt sein.



WARNUNG

Zerstörung des Seilzuggebers

- ▶ Das Seil nicht über die angegebene maximale Auszugslänge ausziehen (siehe [Abb. 2](#)).



VORSICHT

Zerstörung des Seils

- ▶ Seilaufnahme und Seil nicht verdrehen.
- ▶ Für eine korrekte Funktion Seil nicht quetschen oder knicken.
- ▶ Seil senkrecht zum Seilausgang führen (siehe [Abb. 2](#)).



VORSICHT

Ausfall Seilzuggeber

- ▶ Schläge auf den Seilzuggeber vermeiden.
- ▶ Keinerlei Veränderung am Gerät vornehmen.

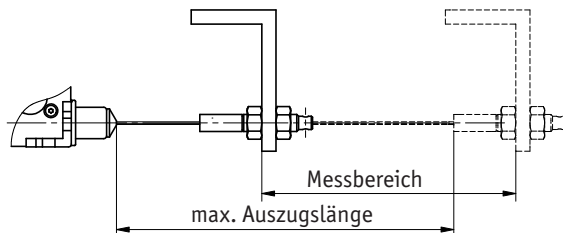
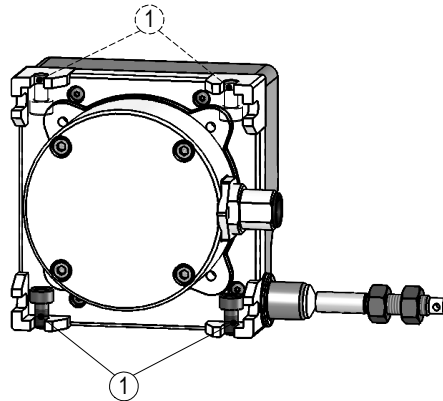


Abb. 2: Prüfung Auszugslänge

Montage Seilzuggeber (Abb. 3):

1. Seilzuggeber mit 2x M4 Schrauben ① über je zwei Langlöcher an einer der vier Geräteseiten auf einer ebenen Montagefläche befestigen (Befestigungsmaße siehe Datenblatt).

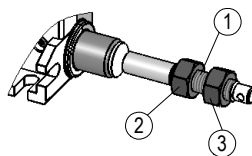


- ① Schraube M4
(nicht im Lieferumfang enthalten)

Abb. 3: Montage

Montage Seilaufnahme mit Gewinde (Abb. 4):

1. Das Seilabschluss-Stück (① ... ③) beziehungsweise das Seil bis an die vorgesehene Befestigungsstelle ausziehen.
2. Die Seilaufnahme ① mit Hilfe der Kontermutter ② und der Einstellmutter ③ montieren.

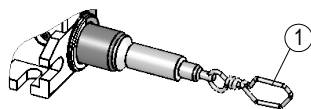


- ① Seilaufnahme
② Kontermutter
③ Einstellmutter

Abb. 4: Seilaufnahme mit Gewinde

Montage Seilhaken (Abb. 5, Abb. 6, Abb. 7):

1. Den Seilhaken ① beziehungsweise das Seil bis an die vorgesehene Befestigungsstelle ausziehen.
2. Den Seilhaken ① geschlossen (siehe Abb. 6) oder geöffnet (siehe Abb. 7) montieren.
3. Nach der Montage mit geöffnetem Seilhaken, Seilhaken wieder schließen (siehe Abb. 6).



① Seilhaken

Abb. 5: Seilaufnahme mit Haken

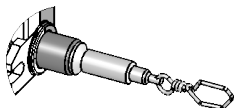


Abb. 6: Seilhaken geschlossen

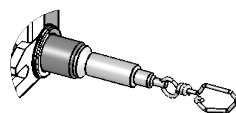
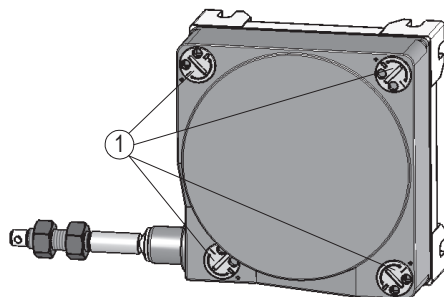


Abb. 7: Seilhaken geöffnet

Belüftungsöffnungen (Abb. 8, Abb. 9, Abb. 10):

Durch das Öffnen der Belüftungsöffnungen kann eingedrungenes Wasser/ Feuchtigkeit abfließen. Die Belüftungsöffnungen mit einem Schlitzschraubendreher Öffnen und Schließen.



① Belüftungsöffnung

Abb. 8: Belüftungsöffnungen

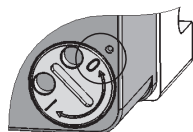


Abb. 9: Belüftungsöffnung geschlossen

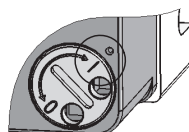


Abb. 10: Belüftungsöffnung geöffnet

4.2 Elektrische Montage

⚠️ WARNUNG

Zerstörung von Anlagenteilen und Verlust der Steuerungskontrolle

- ▶ Alle Leitungen für den Seilzuggeber müssen geschirmt sein.
- ▶ Anschlussverbindungen nicht unter Spannung schließen oder lösen.
- ▶ Verdrahtungsarbeiten spannungslos durchführen.
- ▶ Litzen mit geeigneten Aderendhülsen versehen.
- ▶ Vor dem Einschalten sind alle Leitungsanschlüsse und Steckverbindungen zu überprüfen.
- ▶ Betriebsspannung gemeinsam mit der Folgeelektronik (z. B. Steuerung) einschalten.

ACHTUNG

Alle Anschlüsse sind prinzipiell gegen äußere Störeinflüsse geschützt. Der Einsatzort ist so zu wählen, dass induktive oder kapazitive Störungen nicht auf den Seilzuggeber oder dessen Anschlussleitungen einwirken können. Das System in möglichst großem Abstand von Leitungen einbauen, die mit Störungen belastet sind. Gegebenenfalls sind zusätzliche Maßnahmen, wie Schirmbleche oder metallisierte Gehäuse vorzusehen.

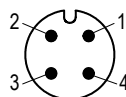
ACHTUNG

Zulässige Leistungsaufnahme

Die Versorgung für den Seilzuggeber ist ausreichend zu dimensionieren. Die Spannungswerte sind abhängig von der Geräteausführung und sind den technischen Daten in Kapitel 9 zu entnehmen.

Anschlussbelegung Potentiometer ohne Messwandler

Pin	Belegung
1	Po (Anfangsstellung)
2	Pe (Endstellung)
3	S (Schleifer)
4	nc



Ansichtseite = Steckseite

Anschlussbelegung Potentiometer mit R/I-Wandler (MWI) (Abb. 11, Abb. 12)

Der Messwandler liefert einen Schleifenstrom im Bereich von 4 ... 20 mA.

Pin	Belegung
1	I+
2	I-
3	nc
4	nc



Ansichtseite = Steckseite

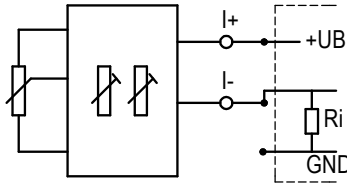


Abb. 11: Anschluss Messwandler (MWI) Bürde gegen Masse

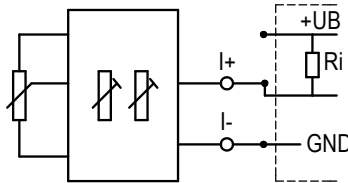
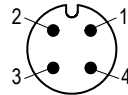


Abb. 12: Anschluss Messwandler (MWI) Bürde gegen +UB

Anschlussbelegung Potentiometer mit R/U-Wandler (MWU)

Der Messwandler liefert eine Ausgangsspannung im Bereich von 0 ... 10 V DC.

Pin	Belegung
1	+UB
2	GND
3	Uout
4	nc



Ansichtseite = Steckseite

5 Einstellung und Abgleich

5.1 Einrichtung Potentiometer

Nach ordnungsgemäßem Anschluss zeigt das Gerät bei Einschalten der Betriebsspannung den aktuellen Istwert.

Der Messbereich des Potentiometers erstreckt sich über die gesamte Auszugslänge des Seils. Im Werk wird für die Auszugslänge 0 mm der Wert 0 Ω voreingestellt (vollständig eingezogen).

5.2 Abgleich des R/I-Wandlers (MWI)

Einstellen des Messwandlers (Abb. 13)



Zerstörung Trimpotentiometer

- ▶ SMD-Trimpotentiometer vorsichtig einstellen.

Ist das Gerät mit einem Widerstands-Stromwandler ausgestattet, wird der Potentiometer-Widerstand in einen Strom von 4 ... 20 mA umgewandelt. Es handelt sich um eine Zweileitertechnik. Der Messstrom dient gleichzeitig der Versorgung des Wandlers.

Der Messwandler ist bei Auslieferung auf Standardwerte des Potentiometers abgeglichen. Anfangsstellung 4 mA (Po), entspricht Auszugslänge 0 mm (vollständig eingezogen). Endstellung 20 mA (Pe), entspricht der maximalen Auszugslänge (vollständig ausgezogen).

Durch zwei Trimpotentiometer Pe (4) und Po (5) (siehe Abb. 13) können diese Werte an die tatsächlichen Anfangs- und Endstellungen der Anwendung angepasst werden.

1. Schrauben (1) mit Dichtscheiben (2) lösen und Haube (3) öffnen.
2. Trimpotentiometer Pe (4) und Po (5) einstellen, siehe Abgleich.
3. Haube (3) schließen, und mit Dichtscheiben (2) und Schrauben (1) befestigen.

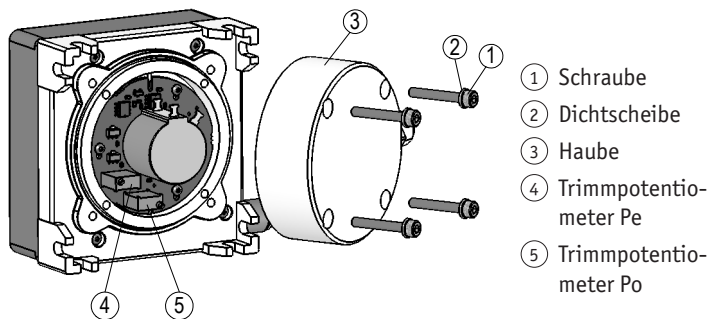


Abb. 13: Einstellen Trimpotis MWI

- Mit Trimpotentiometer Po kann ein Strom von 4 mA bei Potentiometerwerten von 0 ... 15% des Gesamtwertes eingestellt werden.
- Mit Trimpotentiometer Pe kann ein Strom von 20 mA bei Potentiometerwerten von 90 ... 100% des Gesamtwertes eingestellt werden.

Der kleinste nutzbare Bereich des Potentiometers, in dem 4 ... 20 mA abgegeben werden, beträgt demnach 15 ... 90% des Potentiometer-Widerstandsbereichs.

Abgleich (Abb. 14)

1. Maschine auf Anfangsstellung fahren
2. Potentiometer Po (5) drehen, bis Anfangswert 4 mA gemessen wird.
3. Maschine auf Endstellung fahren.
4. Potentiometer Pe (4) drehen, bis Endwert 20 mA gemessen wird.

Die Schritte 1 bis 4 sind solange zu wiederholen, bis die Werte austariert sind (iterativer Abgleich).

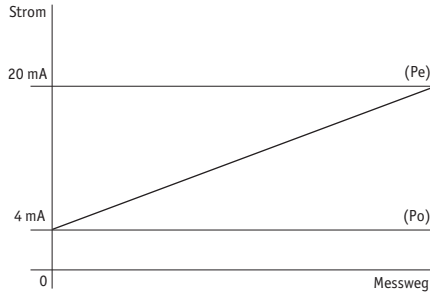


Abb. 14: Abgleich

5.3 Abgleich des R/U-Wandlers (MWU)**Einstellen des Messwandlers (Abb. 15)****Zerstörung Trimpotentiometer**

- ▶ SMD-Trimpotentiometer vorsichtig einstellen.

Ist das Gerät mit einem Widerstands-Spannungswandler ausgestattet, wird der Potentiometer-Widerstand in eine Spannung von 0 ... 10 V DC umgewandelt. Der Anschluss erfolgt über eine Dreileitertechnik.

Der Messwandler ist bei Auslieferung abgeglichen. Anfangsstellung 0 V Ausgangsspannung (Po), entspricht Auszugslänge 0 mm (vollständig eingezogen). Endwert 10 V Ausgangsspannung (Pe), entspricht der maximalen Auszugslänge des Gebers (vollständig ausgezogen).

Der Ausgang des Messwandlers sollte mit einem Widerstand 2 ... 10 k Ω gegen GND beschaltet werden, damit sich der Anfangswert 0 V einstellt. Die Ausgangslast sollte jedoch so dimensioniert sein, dass in der Endstellung (10 V) ein Ausgangsstrom von 15 mA nicht überschritten wird.

Mit dem Trimpotentiometer Pe (4) (siehe Abb. 15) können diese Werte an die tatsächliche Endstellung der Anwendung angepasst werden.

1. Schrauben ① mit Dichtscheiben ② lösen und Haube ③ öffnen.
2. Trimpotentiometer Pe ④ einstellen, siehe Abgleich.
3. Haube ③ schließen und mit Dichtscheiben ② und Schrauben ① befestigen.

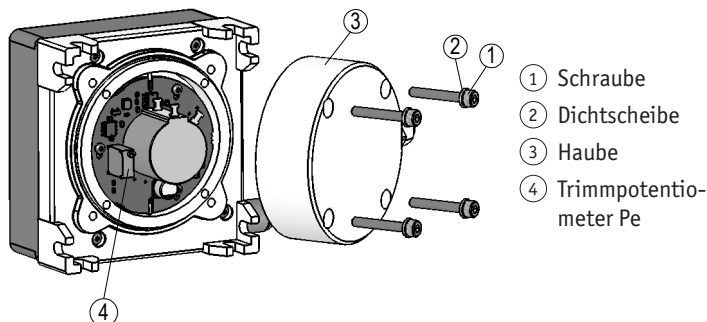


Abb. 15: Einstellen Trimpotis MWU

Es lässt sich eine Ausgangsspannung von 10 V bei einer Auszugsstellung von 60 ... 100% der insgesamt möglichen Auszugslänge des Gebers einstellen.

Abgleich

1. Maschine auf Endstellung fahren
2. Potentiometer Pe ④ drehen, bis eine Ausgangsspannung 10 V gemessen wird.

6 Inbetriebnahme

Bitte beachten Sie die Hinweise auf ordnungsgemäßen mechanischen und elektrischen Anschluss in Kapitel 4. Nur dann sind die Voraussetzungen für eine problemlose Inbetriebnahme und ein einwandfreier Betrieb gegeben.

Vor der Inbetriebnahme sind folgende Punkte zu prüfen:

- einwandfreie Montage des Geräts einschließlich Seil

7 Transport, Lagerung, Wartung und Entsorgung

Transport und Lagerung

Seilzuggeber sorgfältig behandeln, transportieren und lagern. Hierzu sind folgende Punkte zu beachten:

- Seilzuggeber in der ungeöffneten Originalverpackung transportieren und/oder lagern.
- Seilzuggeber vor schädlichen physikalischen Einflüssen wie Staub, extremen Temperaturen und Feuchtigkeit schützen.
- Vor Montage ist der Seilzuggeber auf Transportschäden zu untersuchen. Beschädigte Seilzuggeber nicht einbauen.

Wartung

Bei korrektem Einbau nach Kapitel 4 ist der Seilzuggeber wartungsfrei. Der Seilzuggeber enthält eine Lebensdauerschmierung und muss unter normalen Betriebsbedingungen nicht nachgeschmiert werden.



Entsorgung

Die Bauteile des Seilzuggebers und des montierten Drehgebers enthalten umweltschädigende Stoffe und sind zugleich Wertstoffträger. Drehgeber und Seilzuggeber müssen deshalb nach ihrer endgültigen Stilllegung einem Recycling zugeführt werden. Die Umweltrichtlinien des jeweiligen Landes müssen hierzu beachtet werden.

8 Zubehör

(nicht im Lieferumfang enthalten)

8.1 Seilverlängerung (Abb. 16, Abb. 17)

ACHTUNG

Eine Seilverlängerung vergrößert den Messbereich nicht (siehe Abb. 16).

- Zubehör SIKO Art. Nr. "SV".

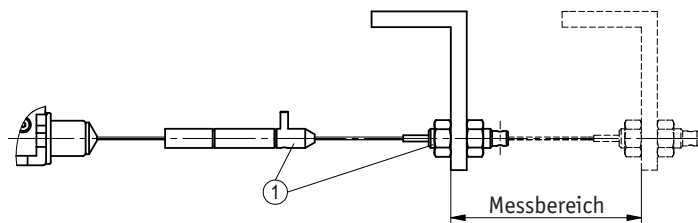


Abb. 16: Messbereich Seilverlängerung

Montage (Abb. 17)

1. Anschlussstück ② auf die Schraubverbindung ① stecken.
2. Spannhülse ③ in Anschlussstück ② und Schraubverbindung ① pressen, so werden beide Teile formschlüssig verbunden.

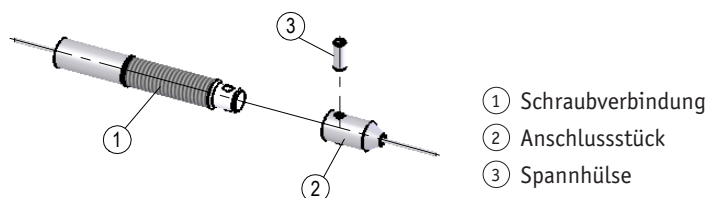


Abb. 17: Seilverlängerung

8.2 Umlenkrolle

ACHTUNG

- ▶ Starke Schmutzbildung im Bereich der Umlenkrolle vermeiden.
- ▶ Funktion in regelmäßigen Abständen kontrollieren.
- ▶ Bei Verwendung einer Seilverlängerung diese nicht über die Umlenkrolle führen.

Wenn das Seil nicht lotrecht zum Seilausgang befestigt werden kann, ermöglicht der Einsatz einer Umlenkrolle den Auszug in jede beliebige Richtung.

- Zubehör SIKO Art. Nr. "UR".

8.3 Gegenstecker M12 gerade

ACHTUNG

Empfehlung

- ▶ Litzenquerschnitt Leitungen $\leq 0.75 \text{ mm}^2$ / Kabeldurchlass: $\varnothing 6 \dots \varnothing 8 \text{ mm}$.
- Zubehör SIKO Art. Nr. "83526" M12 A-kodiert (Buchse 4 pol.).

Montage (Abb. 18)

1. Dichtung (3) in Schirmring (2) schieben.
2. Teile (1) ... (5) über Kabelmantel schieben.
3. Kabel abmanteln. Schirm kürzen und umlegen. Litzen abisolieren.
4. Litzen in Einsatz (6) schrauben (entsprechend Anschlussbelegung).
5. Kupplungshülse (5) in Einsatz (6) schrauben
6. Schirm um Schirmring (4) legen und in Kupplungshülse (5) schieben.
7. Druckschraube (1), mit Dichtung (3) und Schirmring (2), auf Kupplungshülse (5) schrauben.

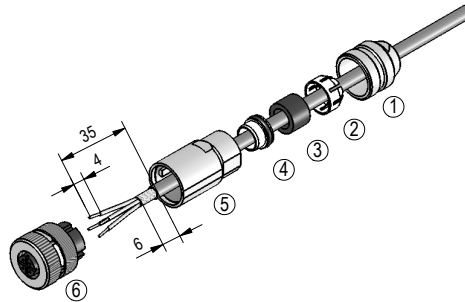


Abb. 18: Gegenstecker M12 gerade

9 Technische Daten

Mechanische Daten		Ergänzung
Gehäuse	Zinkdruckguss/Kunststoff	
Seiltyp	ø0.61 mm	Edelstahl rostfrei, kunststoffummantelt
	ø0.60 mm	Edelstahl rostfrei
Auszugskraft	≥9 N	
Messweg/ Seiltrommelumdrehung	200 mm	
Absolutgenauigkeit	±0.35 % (Potentiometer)	in Bezug auf Messlänge (mm)
Kabellänge	≤30 m	Gebertyp P10, MWI
	≤20 m	Gebertyp MWU
Gewicht	~0.5 kg	

Elektrische Daten Geber Potentiometer		Ergänzung
Betriebsspannung	≤30 V	Verlustleistung am Potentiometer <1 W
Belastbarkeit	2 W bei 70 °C	
Widerstand	10 kΩ	
Widerstandstoleranz	±5 %	
Standard-Endwiderstand	0.5 % oder 1 Ω	es gilt jeweils der größere Wert
Linearitätstoleranz	±0.25 %	
Anschlussart	M12-Steckverbinder (A-kodiert)	4-polig, 1x Stift

Messwandler MWI, Stromquelle		Ergänzung
Betriebsspannung	7 ... 30 V DC	bei Bürde 0 Ohm
	12 ... 30 V DC	bei Bürde 250 Ohm
	17 ... 30 V DC	bei Bürde 500 Ohm
Ausgangsstrom	4 ... 20 mA	
Anschlussart	M12-Steckverbinder (A-kodiert)	4-polig, 1x Stift

Messwandler MWU, Spannungsquelle		Ergänzung
Betriebsspannung	15 ... 28 V DC	bei 3 mA ohne Last
Ausgangsspannung	0 ... 10 V DC	$I_{Last} \leq 10$ mA
Widerstand	2 ... 10 kΩ	gegen GND
Last	≤15 mA	

Messwandler MWU, Spannungsquelle

Ergänzung

Anschlussart	M12-Steckverbinder (A-kodiert)	4-polig, 1x Stift
--------------	-----------------------------------	-------------------

Systemdaten

Ergänzung

Wiederholgenauigkeit	±0.15 mm	je Anfahrtsrichtung
Messbereich	≤3000 mm	
Verfahrgeschwindigkeit	≤800 mm/s	

Umgebungsbedingungen

Ergänzung

Umgebungstemperatur	-40 ... 80 °C	
relative Luftfeuchtigkeit		Betauung nicht zulässig
EMV	EN 61000-6-2	Störfestigkeit / Immission
	EN 61000-6-4	Störaussendung / Emission
Schutzart	IP65 (Geberteil)	EN 60529

Table of contents

1	Documentation	20
2	Safety information	20
2.1	Intended use	20
2.2	Identification of dangers and notes	21
2.3	Target group	21
2.4	Basic information	22
3	Identification	22
4	Installation	23
4.1	Mechanical mounting	23
4.2	Electrical Installation	26
5	Adjustment and Alignment	27
5.1	Potentiometer setting	27
5.2	Alignment of the R/I transformer (MWI)	28
5.3	Alignment of the R/U transformer (MWU)	29
6	Commissioning	30
7	Transport, Storage, Maintenance and Disposal	30
8	Accessories	31
8.1	Wire extension (Fig. 16, Fig. 17)	31
8.2	Guide roller	32
8.3	Straight mating connector M12	32
9	Technical data	34

1 Documentation

The following documents describe this product:

- The data sheet describes the technical data, the dimensions, the pin assignments, the accessories and the order key.
- The mounting instructions describe the mechanical and electrical installation including all safety-relevant requirements and the associated technical specifications.

These documents can also be downloaded at "<http://www.siko-global.com/p/SG30>".

2 Safety information

2.1 Intended use

The SG30 wire-actuated encoder is a high-precision measurement system. The wire-actuated encoder serves exclusively for the acquisition of linear distance values. The measured values are transferred to an upstream signal as an electronic output signal.

1. Observe all safety instructions contained herein.
2. Arbitrary modifications and changes to this wire-actuated encoder are forbidden.
3. Observe the prescribed operating and installation conditions.
4. Operate the wire-actuated encoder exclusively within the scope of technical data and the specified limits (see chapter 9).

2.2 Identification of dangers and notes

Safety notes consist of a signal sign and a signal word.

Danger classes



DANGER

Immediate danger that may cause irreversible bodily harm resulting in death, property damage or unplanned device reactions if you disregard the instructions given.



WARNING

Danger that may cause serious bodily harm, property damage or unplanned device reactions if you disregard the instructions given.



CAUTION

Danger that may cause minor injury, property damage or unplanned device reactions if you disregard the instructions given.

NOTICE

Important operating information that may facilitate operation or many cause unplanned device reactions if disregarded including possible property damage.



Signal signs

2.3 Target group

Installation instructions and User manual are intended for use by the configuration, commissioning and mounting personnel of plant or machine manufacturers who possess special expertise in drive technology. This group of operators needs profound knowledge of an wire-actuated encoder's necessary connections and its integration into a complete machinery.



WARNING

Insufficiently qualified personnel

Insufficiently qualified personnel cause personal injury, serious damage to machinery or wire-actuated encoder.

- ▶ Configuration, commissioning, mounting and maintenance by trained expert personnel only.
- ▶ This personnel must be able to recognize dangers that might arise from mechanical, electrical or electronic equipment.

Qualified personnel are persons who

- are familiar with the safety guidelines of the electrical and automation technologies when performing configuration tasks;
- are authorized to commission, earth and label circuits and devices/systems in accordance with the safety standards.

2.4 Basic information

⚠ DANGER

Moving wire

Abrasion or catching of limbs or clothing when touching the moving wire during operation.

- ▶ Take protective measures to prevent people from being grasped.

⚠ DANGER

Spiral spring jumping out

Injuries such as cuts caused by the prestressed spiral spring jumping out.

- ▶ Do not open the wire-actuated encoder. (see [Fig. 1](#)).

⚠ DANGER

Danger of explosion

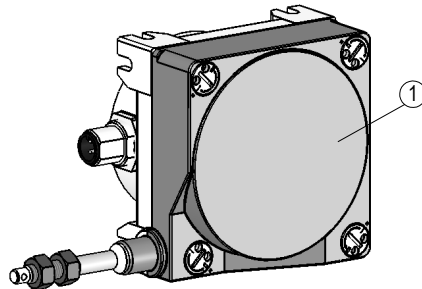
- ▶ Do not use the wire-actuated encoder in explosive zones.

⚠ CAUTION

External magnetic fields (only for version with incremental encoder)

Failures and data loss occur if strong magnetic fields influence the internal measuring system.

- ▶ Protect the wire-actuated encoder from impact by external magnets.



① Spring casing

Fig. 1: Spring casing

3 Identification

Please check the particular type of unit and type number from the identification plate. Type number and the corresponding version are indicated in the delivery documentation.

e. g. SG30-0023

└──┬── version number
└──┬── type of unit

4 Installation

4.1 Mechanical mounting



DANGER

Wire springing back

Injuries such as cuts caused by the wire springing back.

- ▶ The wire must not spring back loosely, it must be stressed by spring force in every situation and movement.



WARNING

Destruction of the wire-actuated encoder

- ▶ Do not extend the wire beyond the specified maximum extension length (see [Fig. 2](#)).



CAUTION

Destruction of the wire

- ▶ Do not twist the wire seat or wire.
- ▶ For correct functioning do not squeeze or bend the wire.
- ▶ Conduct the wire perpendicular to the wire outlet (see [Fig. 2](#)).



CAUTION

Wire actuated encoder failure

- ▶ Avoid impact on the device.
- ▶ Do not modify the device in any way.

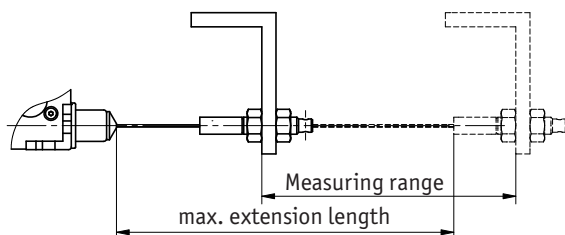
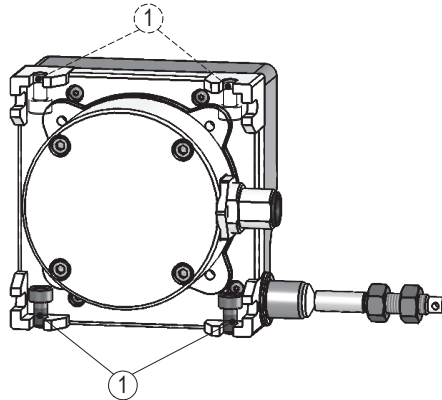


Fig. 2: Extension length check

Mounting the wire-actuated encoder (Fig. 3):

- Using 2x M4 screws (1), fasten the wire-actuated encoder on a level mounting surface via each two long holes on one of the four sides of the device (fastening dimensions to be taken from the Data Sheet).

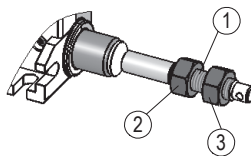


- (1) Screw M4
(not included in the scope of delivery)

Fig. 3: Mounting

Mounting the wire accommodation with thread (Fig. 4):

- Pull the wire end piece (1 ... 3) or wire, respectively to the intended fastening position.
- Mount the wire accommodation (1) using the lock nut (2) and the setting nut (3).

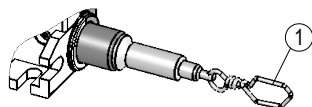


- (1) Wire accommodation
(2) Lock nut
(3) Setting nut

Fig. 4: Wire accommodation with thread

Mounting the wire hook (Fig. 5, Fig. 6, Fig. 7):

- Mount the wire hook (1) or wire, respectively to the intended fastening position.
- Mount the wire hook (1) in the closed (see Fig. 6) or opened (see Fig. 7) condition.
- After mounting with the wire hook opened closed the wire hook again (see Fig. 6).



① Wire hook

Fig. 5: Wire accommodation with hook

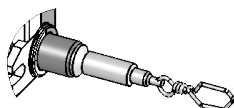


Fig. 6: Wire hook closed

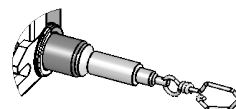
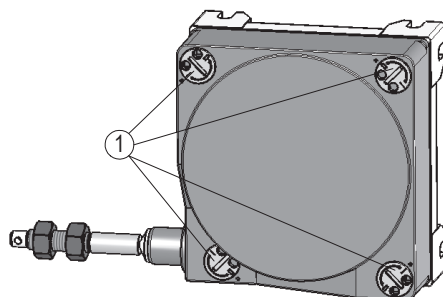


Fig. 7: Wire hook opened

Aeration holes (Fig. 8, Fig. 9, Fig. 10):

By opening the aeration holes, water/humidity that may have entered can drain off. Use a slot screwdriver to open or close the aeration holes.



① Aeration holes

Fig. 8: Aeration holes

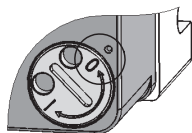


Fig. 9: Aeration hole closed

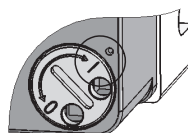


Fig. 10: Aeration hole open

4.2 Electrical Installation

WARNING

Destruction of parts of equipment and loss of regulation control

- ▶ All lines for connecting the absolute encoder must be shielded.
- ▶ Do not disconnect or close live connections.
- ▶ Perform wiring work in the de-energized state only.
- ▶ Use strands with suitable ferrules.
- ▶ Prior to switching on check all mains and plug connections.
- ▶ Switch on operating voltage together with the downstream electronics unit (e. g., control unit).

NOTICE

Basically, all connections are protected against external interference. Choose a place of operation that excludes inductive or capacitive interference influences on the absolute encoder. When mounting the system keep a maximum possible distance from lines loaded with interference. If necessary, provide additional installations including screening shields or metallized housings.

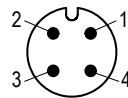
NOTICE

Admissible power input

Supply for the absolute encoder shall be sized sufficiently. The voltage values are a function of the device design and can be referred to in the technical data in chapter 9.

Pin assignment of the potentiometer without instrument transformer

Pin	Designation
1	Po (Start point)
2	Pe (End point)
3	S (Moving contact)
4	nc

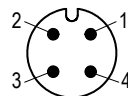


Viewing side = Plug-in side

Pin assignment of the potentiometer with R/I transformer (MWI) (Fig. 11, Fig. 12)

The instrument transformer provides a loop current in the range of 4 ... 20 mA.

Pin	Designation
1	I+
2	I-
3	nc
4	nc



Viewing side = Plug-in side

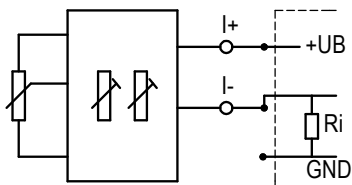


Fig. 11: Connection of the instrument transformer (MWI) load against mass

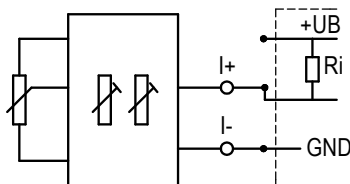
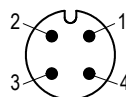


Fig. 12: Connection of the instrument transformer (MWI) load against +UB

Pin assignment of the potentiometer with R/U transformer (MWU)

The instrument transformer provides an output voltage in the range of 0 ... 10 V DC.

Pin	Designation
1	+UB
2	GND
3	Uout
4	nc



Viewing side = Plug-in side

5 Adjustment and Alignment

5.1 Potentiometer setting

When correctly connected and switched on, the unit displays the current actual value.

The measuring range of the potentiometer is matched to the total pull-out length of the wire. Ex works value 0 Ω is preset for the pull-out length of 0 mm (wire completely pulled in).

5.2 Alignment of the R/I transformer (MWI)

Setting the instrument transformer (Fig. 13)



CAUTION

Destruction of the trim potentiometer

- ▶ Cautiously adjust the SMD trim potentiometer.

If the device is equipped with a resistance-current converter, then the potentiometer resistance is converted into a current of 4 ... 20 mA. The measuring current is also used for feeding the instrument transformer.

Ex-works, the instrument transformer is aligned to standard values of the potentiometer. Initial position 4 mA (Po), corresponds to 0 mm pull-out length (completely retracted). End position 20 mA (Pe) corresponds to maximum pull-out length (completely pulled out).

Via two trim potentiometers Pe (4) and Po (5) (see Fig. 13), these values can be adjusted to the application's actual start and end position.

1. Undo screws (1) with sealing shims (2) and open the hood (3).
2. Adjust the trim potentiometers Pe (4) and Po (5), see alignment.
3. Close the hood (3) and fasten with sealing shims (2) and screws (1).

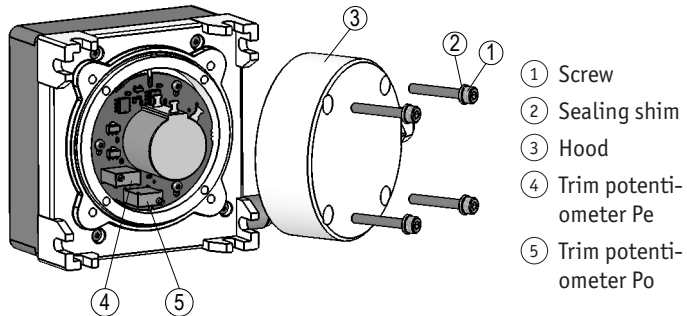


Fig. 13: Setting up the trim potentiometers MWI

- Trim potentiometer's Po is used to adjust a current of 4 mA to potentiometer values of 0 ... 15% of the total range.
- Trim potentiometer's Pe is used to adjust a current of 20 mA to potentiometer values of 90 ... 100% of the total range.

The smallest available potentiometer range, in which 4 to 20 mA are delivered, is hence 15 ... 90% of the potentiometer's resistance range.

Alignment (Fig. 14)

1. Move the machine to the start position.
2. Turn potentiometer Po (5) until start value 4 mA is measured.
3. Move the machine to the end position.
4. Turn potentiometer Pe (4) until end value 20 mA is measured.

The steps 1 to 4 are to be repeated until the values are counterbalanced (iterative alignment).

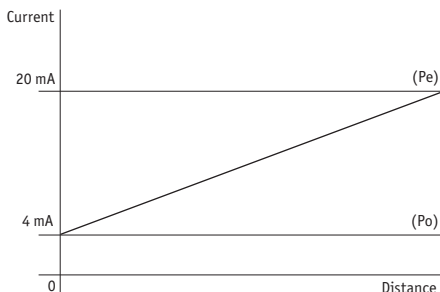


Fig. 14: Alignment

5.3 Alignment of the R/U transformer (MWU)**Adjusting the trim potentiometer (Fig. 15)**

CAUTION

Destruction of the trim potentiometer

- ▶ Cautiously adjust the SMD trim potentiometer.

If the device is equipped with a resistance-voltage converter, then the potentiometer resistance is converted into a voltage of 0 ... 10 V DC. Connection is via three-wire technology.

Ex-works, the instrument transformer is aligned to standard values of the potentiometer. Initial position 4 mA (Po), corresponds to 0 mm pull-out length (completely retracted). End position 10 mV (Pe) corresponds to maximum pull-out length (completely pulled out).

The output of the instrument transformer should be wired against GND with a resistor 2 ... 10 k Ω , in order that the initial value of 0 V will be reached. However, the output load should be dimensioned in a way that avoids a higher output current than 15 mA in the end position (10 V).

By means of the trim potentiometer Pe (4) (see Fig. 15), this value can be adjusted to the actual final position of the application.

1. Undo screws (1) with sealing shims (2) and open the hood (3).
2. Adjust the trim potentiometer Pe (4), see alignment-
3. Close the hood (3) and fasten with sealing shims (2) and screws (1).

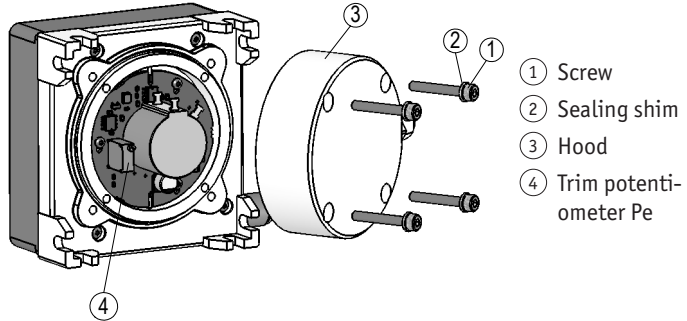


Fig. 15: Setting the trimming potentiometer MWU

An output voltage of 10 V with an pull-out position of 60 ... 100% of the maximum encoder pull-out length can be set.

Alignment

1. Move axis to end position.
2. Turn potentiometer Pe (4) until an output voltage 10 mA is measured.

6 Commissioning

Please pay attention to the proper mechanical and electric connection in chapter 4. This is the precondition for problem-free commissioning and flawless operation.

Before starting check again:

- Faultless mounting of the device including wire and rotary encoder.

7 Transport, Storage, Maintenance and Disposal

Handle, transport and store wire-actuated encoders with care. Pay attention to the following points:

- Transport and/or store wire-actuated encoders in the unopened original packaging.

- Protect wire-actuated encoders from harmful physical influences including dust, extreme temperature and humidity.
- Do not damage connections through mechanical or thermal impact.
- Prior to installation inspect the wire-actuated encoder for transport damages. Do not install a damaged wire-actuated encoder.

Maintenance

With correct installation according to chapter 4 the wire-actuated encoder requires no maintenance. The wire-actuated encoder has received life-time lubrication and need not be lubricated under normal operating conditions.



Disposal

The wire-actuated encoder's and rotary encoder's electronic components contain materials that are harmful to the environment and are carriers of recyclable materials at the same time. Therefore, the wire-actuated encoder or the rotary encoder must be recycled after it has been taken out of operation ultimately. Observe the environment protection guidelines of your country.

8 Accessories

(not included in the scope of delivery)

8.1 Wire extension (Fig. 16, Fig. 17)

NOTICE

A wire extension does not extend the measuring range (see Fig. 16).

- Accessory SIKO art. no. "SV".

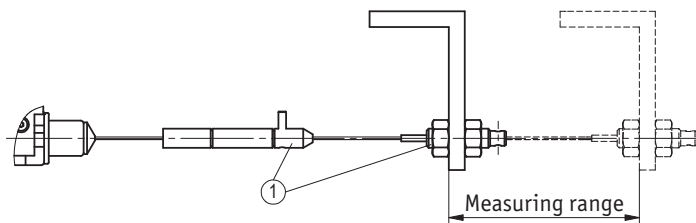


Fig. 16: Measuring range of wire extension

Mounting (Fig. 17)

1. Plug connection piece (2) unto screw connection (1).
2. Press clamping sleeve (3) into connection piece (2) and screw connection (1) in order to connect form-fit both pieces

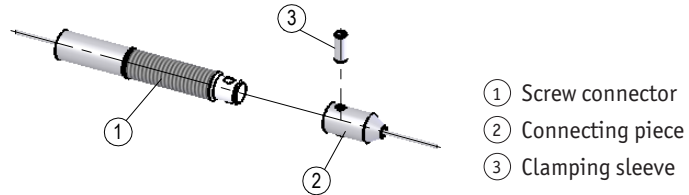


Fig. 17: Wire extension

8.2 Guide roller

NOTICE

- ▶ Avoid accumulation of heavy dirt in the area of the guide roller.
- ▶ Check the function at regular intervals.
- ▶ If you use a wire extension, do not lay it over the guide roller.

Guide rollers are used for applications where wire-actuated encoder and wire cannot be mounted in one line. By using guide rollers the wire can be pulled out in any direction.

- Accessory SIKO art. no. "UR".

8.3 Straight mating connector M12

NOTICE

Advice

- ▶ Strand cross sections of lines $\leq 0.75 \text{ mm}^2$ / cable feed-through: $\varnothing 6 \dots \varnothing 8 \text{ mm}$.
- Accessory SIKO art. no. "83526" M12 A coded (socket contact 4 pin).

Mounting (Fig. 18)

1. Slide the sealing (3) into the shield ring (2).
2. Slide parts (1) ... (5) over cable sheath.
3. Strip the cable. Shorten and turn over the shield. Strip the strands.
4. Screw the strands into the insert (6) (according to pin assignment).
5. Screw the coupling sleeve (5) into the insert (6)
6. Put the shield around the shield ring (4) and slide into the coupling

sleeve ⑤.

7. Screw the adjusting screw ①, with sealing ③ and shield ring ②, onto the coupling sleeve ⑤.

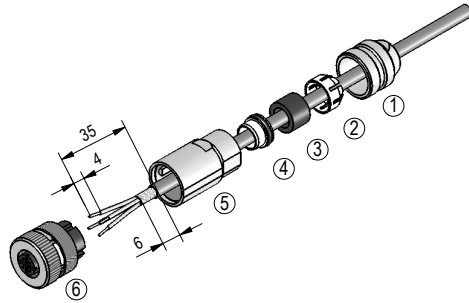


Fig. 18: Straight mating connector M12

9 Technical data

Mechanical data		Additional information
Housing	zinc die-cast, plastic	
Wire design	∅0.61 mm	Stainless steel, plastic coated
	∅0.60 mm	Stainless steel
Extension force	≥9 N	
Measured distance/ rope drum revolution	200 mm	
Absolute accuracy	±0.35 % (potentiometer)	relating to measuring length (mm)
Cable length	≤30 m	P10, MWI encoder types
	≤20 m	MWU encoder types
Weight	~0.5 kg	

Electrical data		Additional information
Encoder potentiometer		Additional information
Operating voltage	≤30 V	power loss on the potentiometer <1 W
Power rating	2 W at 70 °C	
Resistance	10 kΩ	
Resistance tolerance	±5 %	
Standard end resistance	0.5 % or 1 Ω	the higher value applies in each case
Linearity tolerance	±0.25 %	
Type of connection	M12 plug connector (A-coded)	4 pole, 1x pin

MWI transducer, power source		Additional information
Operating voltage	7 ... 30 V DC	at 0 Ohm load
	12 ... 30 V DC	at 250 Ohm load
	17 ... 30 V DC	at 500 Ohm load
Output current	4 ... 20 mA	
Type of connection	M12 plug connector (A-coded)	4 pole, 1x pin

MWU transducer, voltage source		Additional information
Operating voltage	15 ... 28 V DC	at 3 mA without load
Output voltage	0 ... 10 V DC	$I_{Load} \leq 10$ mA
Resistance	2 ... 10 kΩ	against GND
Load	≤15 mA	

MWU transducer, voltage source

Additional information

Type of connection	M12 plug connector (A-coded)	4 pole, 1x pin
--------------------	------------------------------	----------------

System data

Additional information

Repeat accuracy	±0.15 mm	per direction of approach
Measuring range	≤3000 mm	
Travel speed	≤800 mm/s	

Environmental conditions

Additional information

Ambient temperature	-40 ... 80 °C	
Relative humidity		condensation inadmissible
EMC	EN 61000-6-2	interference resistance / immission
	EN 61000-6-4	emitted interference / emission
Protection category	IP65 (encoder part)	EN 60529



SIKO GmbH
Weihermattenweg 2
79256 Buchenbach

Telefon/Phone
+49 7661 394-0
Telefax/Fax
+49 7661 394-388

E-Mail
info@siko.de

Internet
www.siko.de

Service
support@siko.de