

# Digitale Positionsanzeige DE09

Frei programmierbare, elektronische Positionsanzeige zur Absolutwerterfassung (Batterie-Backup). Als konsequente Weiterentwicklung zur weltweit meistverkauften mechanischen Positionsanzeige DA09S erlaubt sie noch variable Einsatzmöglichkeiten.

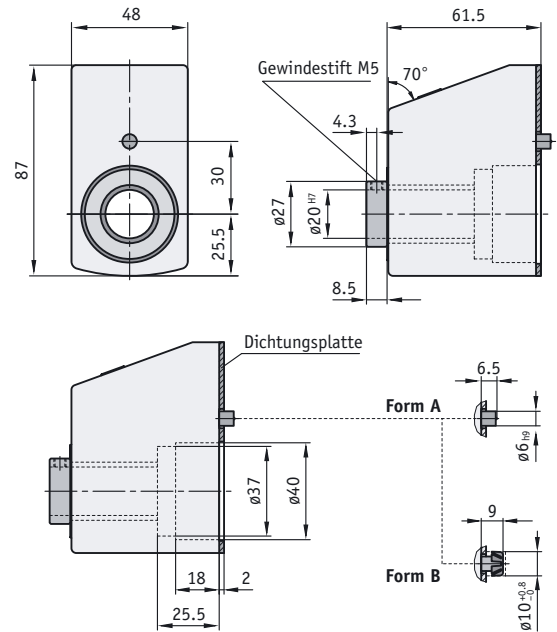


## Merkmale:

- Auflösung 0.01 mm, Steigungen bis 10 mm
- Absolutanzeige mit Vorzeichen für negative Werte
- mögliche Winkelanzeige (Auflösung 0,5°)
- Kettenmaßfunktion (Relativmaß)
- Batteriebetrieb (~6 Jahre)
- durchgehende Hohlwelle

## Zubehör:

- Programmiersoftware PROSO DE09  
Sie erlaubt die freie Programmierung der Parameter für Spindelsteigung, Drehrichtung und Kommastelle.



Anzeige	Einbaulage				Zählrichtung
	 02	 04	 06	 07	

Für DE09 gibt es passende Reduktionshülsen und eine Axialdichtung (siehe Zubehör)

Merkmal	Bestelltext	Technische Daten	Ergänzung
Zählwerk		LCD, 5-stellig (7 mm)	
Anzeigenbereich		-9999 ... 99999 (absolut) -9999 ... 9999 (relativ)	
Batterie		Lithium-Zylinderzelle 3 V, Typ CR 17335, Lebensdauer ~6 Jahre Kunststoff glasfaserverstärkt, PPO GFN 2	
Gewicht		0.170 kg	
Hohlwelle		20 <sup>H7</sup> , gleitgelagert	
Drehzahl (U/min)		max. 600 (100 % ED)	
Wellenbelastung		max. 20 N radial, 10 N axial	
Arbeitstemperatur		+5 ... +50 °C	
Lagertemperatur		-20 ... +70 °C	
Vibrationsfestigkeit		10 g (5 ... 150 Hz) – nach DIN IEC 68-2-6 20 g (100 ... 2.000 Hz)	
Schockfestigkeit		30 g (15 ms) – nach DIN IEC 68-2-27	
Störfestigkeit		Störschutzklasse 3 – nach DIN IEC 801-3	
Prüfzeichen		CE-Zeichen	
<b>Bestelldaten</b>			
Ausführung/Einbaulage	02 04 06 07	<b>A</b>	siehe Ikonen zur Einbaulage auf der Produktseite
Anzeige nach erster Umdrehung	5 - 1080 1080 - 2160 3600	<b>B</b>	schrittweise eine Zahl schrittweise zwei Zahlen Winkelmodus, Auflösung 0.5° kundenseitige Programmierung wird durch das Bestellmerkmal „B“ gekennzeichnet
Kommastelle	0 1 2 3 4	<b>C</b>	0 = 00000 1 = 0000.0 2 = 000.00 3 = 00.000 4 = 0.0000
Kettenmaßfunktion	OK K	<b>D</b>	ohne Kettenmaßfunktion mit Kettenmaßfunktion
Zählrichtung = steigende Werte	i e	<b>E</b>	im Uhrzeigersinn gegen Uhrzeigersinn
Hohlwellendurchmesser	...	<b>F</b>	20 RH08, RH10, RH12, RH14, RH18 Reduzierhülse
Farbe	S R	<b>G</b>	schwarz rot <b>Standard</b>
Drehabstützung/Form	A B	<b>I</b>	Form A Form B <b>Standard</b>
Axialdichtung	OAD AD	<b>K</b>	ohne Axialdichtung mit Axialdichtung <b>Standard</b> siehe „Wichtiges vorweg“
Frontfolie	SL	<b>L</b>	Frontfolie mit SIKO Logo <b>Standard</b>

Ihre Bestellung:  -  -  -  -  -  -  -  -  -  -  -