

# Inkrementalgeber IG09

Hohlwelle

IG09 – der Universelle! Eine praktische Lösung, entweder im Einsatz als einzelner Hohlwellen-Inkrementalgeber oder als Ergänzung zu der weltweit meist verkauften digitalen Positionsanzeige DA09S.

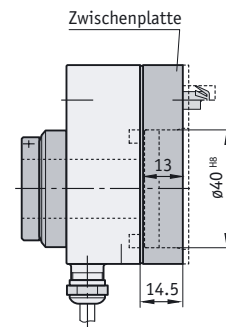
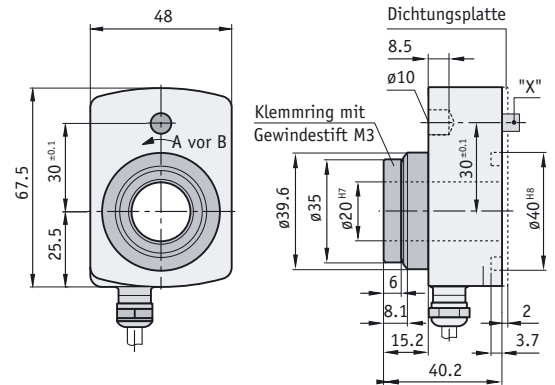


## Merkmale:

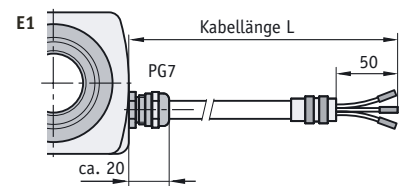
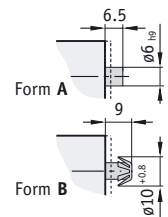
- Auflösung max. 1024 Impulse/Umdrehung
- Ausgangsschaltung PP, OP, LD
- gleiche Anbaumaße wie DA09S, dadurch auch in Kombination IG09 + DA09S montierbar (siehe Prospekt „Digitale Positionsanzeigen“)
- geringe Einbautiefe
- durchgehende Hohlwelle bis  $\varnothing 20$  mm

## Optionen:

- kundenspezifische Ausführungen sind auf Anfrage lieferbar



## Drehmomentstütze Detail "X"



Merkmal	Bestelltext	Technische Daten	Ergänzung
Ausgangssignale	AXX <b>A</b>	ABX, ABO, ABI, AX0, AXI	AB0/ABI max. 500 Impulse/Umdrehung
Impulse/Umdrehung	... <b>B</b>	2, 5, 10, 20, 25, 28, 47, 50, 60, 70, 100, 117, 125, 160, 200, 250, 300, 360, 400, 500, 512, 600, 800, 1000, 1024 andere auf Anfrage	
Anschlussart	E1 <b>C</b> E4X E6	offene Kabelenden Rundstecker Kupplung im Kabel mit offenen Kabelenden	
Kabellänge L [m]	2.0 <b>D</b> OK	0.3 ... 10.0, max. 20 ohne Kabel	von 0.3 ... 10.0 in 0.1 Schritten
Kabellänge L2 [m] (nur bei E6)	2.0 <b>E</b>	0.3 ... 10.0, max. 30	von 0.3 ... 10.0 in 0.1 Schritten
Drehmomentstütze (Form)	A <b>F</b> B	Form A Form B	
Ausgangsschaltung	PP <b>G</b> OC LD	Gegentakt Open Collector (NPN) masseschaltend RS422, Betriebsspannung 5 V DC	
Wellenausführung/Wellen ø	W01 <b>H</b> W02	Gleitlager Kugellager	nur ABX, AX0, AXI
Hohlwellen ø [mm]	20 <b>I</b>	15, 14, 12, 10	
Schutzart	IP53 <b>K</b> IP63		
Betriebsspannung	1 <b>L</b> 2	5 V DC ±5% (LD) 10 ... 30 V DC (PP, OC)	
Zwischenplatte	0 <b>M</b> 1	ohne mit	
<b>Mechanische Daten</b>			
Drehzahl max.		600 min <sup>-1</sup> 100% ED (W01), 3000 min <sup>-1</sup> (W02)	
Trägheitsmoment des Rotor		125 J/ø20, 163 J/ø14	
Anlaufdehmoment (20 °C)		≤ 7 Ncm (W01), ≤ 2 Ncm (W02)	
Wellenbelastbarkeit		radial 20N, axial 10N (W01)	radial 500N, axial 200N (W02)
Gewicht		ca. 0.2 kg	
Betriebstemperatur		5 °C ... +50 °C	
Welle		Stahl brüniert	
Kabelmantel		PVC	
Schockfestigkeit		200 g/6 ms	nach DIN-IEC 68-2-27
Vibrationsfestigkeit		10 g/50 Hz	nach DIN-IEC 68-2-6
<b>Elektrische Daten</b>			
Phasenlage		90 ° ± 30 °	90 ° ± 30 °
Betriebsspannung		10 ... 30 V DC	5 V DC ±%5
Stromaufnahme ohne Last (typ.)		40 mA	70 mA
Zul. Last/Kanal (max.)		40 mA*	40 mA
Impulsfrequenz (max.)		80 kHz	50 kHz
Signalpegel high (min.)		UB - 2 V	RS422 kompatibel
Signalpegel low (max.)		1 V	RS422 kompatibel
Verpolschutz an UB		ja	nein
<b>Sonstige Daten</b>			
Gehäuse		Kunststoff	
Prüfzeichen		CE	

\* kurzschlussfest

Ihre Bestellung:  -  -  -  -  -  -  -  -  -  -  -  -