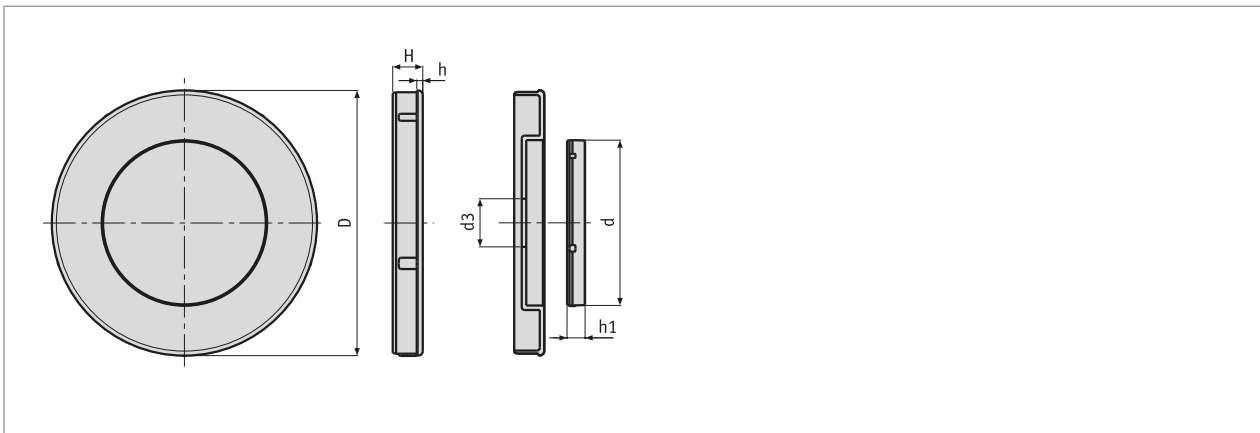


### Profil

- leicht montierbar
- Bedruckung auf Anfrage



### Bestellung

#### ■ Bestellübersicht

Bestellschlüssel	Typ	D	d	d3	H	h	h1
83641	D50*	51.8	34	10	8	2	6
83642	D80*	86.8	55	16	10	2	6

\* Bedruckung auf Anfrage

#### ■ Bestellschlüssel

AD -



Lieferumfang:  
AD