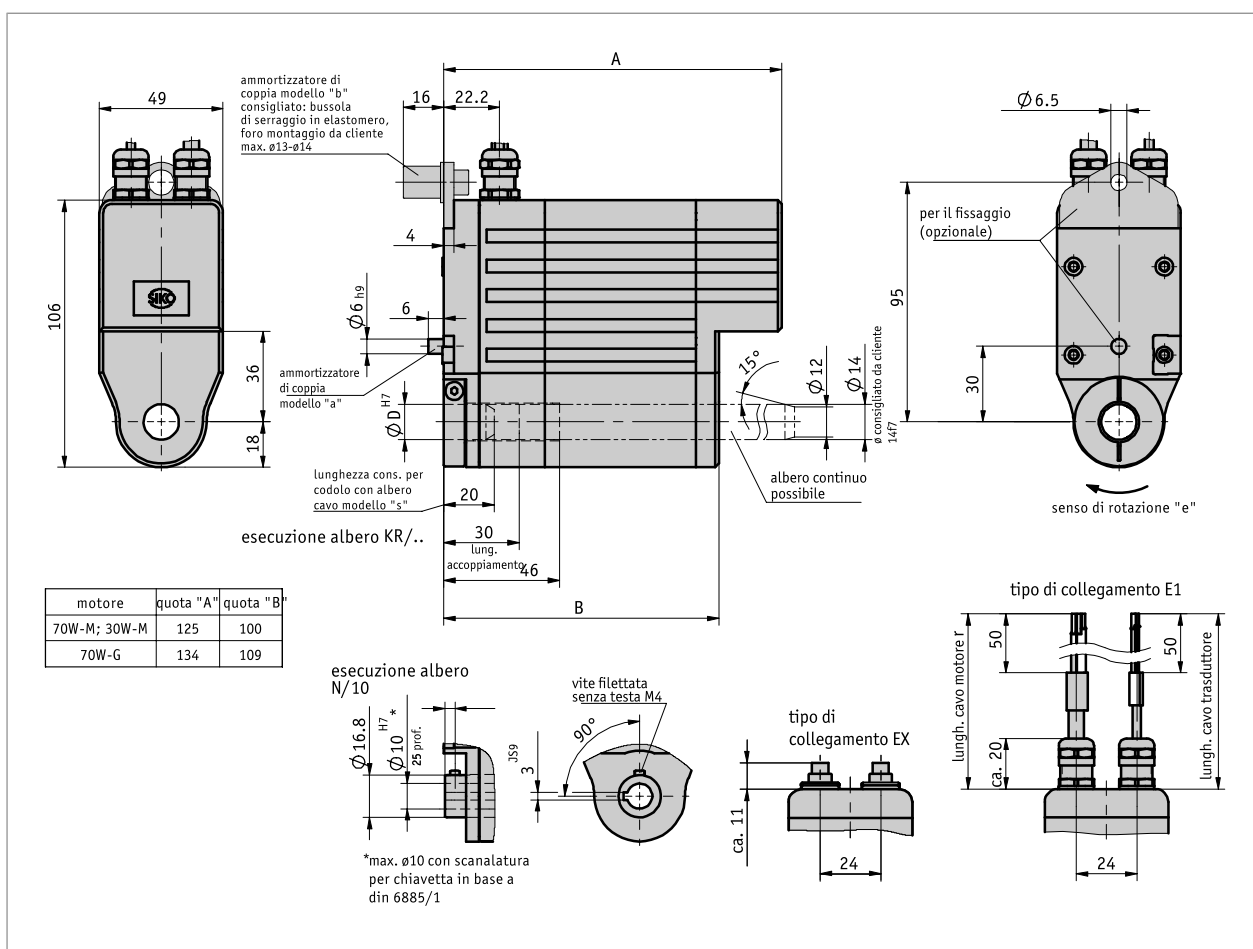


Profilo

- Montaggio facile
- Albero passante possibile con \varnothing fino a max. 14 mm
- Trasduttore di posizione analogico integrato per la misura assoluta
- Collegamento elettrico tramite cavo o connettore



Dati meccanici

Caratteristica	Dati tecnici	Ulteriori informazioni
albero	acciaio brunito	
Corpo	alluminio, pressoegetto di zinco rivestito con polveri	
Coppia nominale/N. di giri nominale	1.1 Nm con 430 min^{-1}	$i = 12.4$ (motori da 70 W)
	2.1 Nm con 225 min^{-1}	$i = 24$ (motori da 70 W)
	4.2 Nm con 110 min^{-1}	$i = 48$ (motori da 70 W)
Modo operativo	funzionamento intermittente S3: rapp. d'inserz. 25 %, 10 min.	EN 60034-1
Peso	~1.5 kg	

Dati elettrici

■ Motore

Caratteristica	Dati tecnici	Ulteriori informazioni
Tensione di esercizio	0 ... 24 V DC	motori da 70 W
Potenza assorbita	70 W	
Corrente nominale	2.9 A ±10 %, (motore da 70 W-M) 4.1 A ±10 %, (motore da 70 W-G)	max. corrente di carico 3.2 A max. corrente di carico 4.5 A
Tipo di connessione	2 connettori M9	a 4 poli, 1 connettore maschio; a 3 poli, 1 connettore maschio

■ Trasduttore potenziometro

Caratteristica	Dati tecnici	Ulteriori informazioni
Capacità di carico	2 W a 70 °C	trasduttore di posizione P10
Tolleranza della resistenza	±5 %	trasduttore di posizione P10
Resistenza di terminazione standard	0.2 % oppure 1 Ω	trasduttore di posizione P10 (il valore rispettivamente maggiore)
Tolleranza di linearità	±0.25 %	trasduttore di posizione P10

■ Convertitore di misura, uscita di corrente

Caratteristica	Dati tecnici	Ulteriori informazioni
Tensione di esercizio	24 V DC ±20 % con resistenza di carico ≤500 Ω	

■ Convertitore di misura, uscita di tensione

Caratteristica	Dati tecnici	Ulteriori informazioni
Tensione di esercizio	24 V DC ±20 %	I _{carico} ≤10 mA

Condizioni ambientali

Caratteristica	Dati tecnici	Ulteriori informazioni
Temperatura ambiente	0 ... 70 °C	
Temperatura di stoccaggio	-20 ... 80 °C	
Umidità relativa dell'aria		condensazione non ammessa
CEM	EN 61800-3, secondo ambiente EN 61800-3, C3	immunità / immissione emissione elettromagnetica / emissione
Grado di protezione	IP63 (opzionale IP65) con controspine montate	EN 60529
Resistenza allo shock	500 m/s ² , 11 ms	EN 60068-2-27
Resistenza alle vibrazioni	≤100 m/s ² , 5 ... 150 Hz	EN 60068-2-6

pedinatura

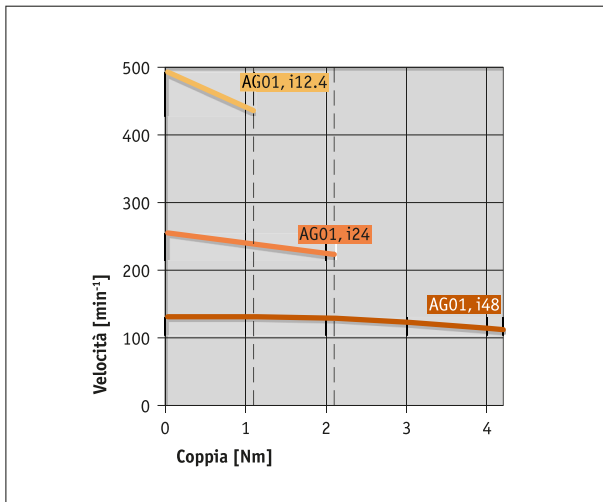
■ potenziometro

Segnale	MWU	MWI	EX	E1
Po	+24 V DC	I+	1	Braun
S	Uout		2	verde
Pe	GND	I-	3	bianco

■ Motore

Segnale	EX	E1
+	1	M1, stampato in bianco
+	2	
-	3	M2, stampato in bianco
-	4	

Curva di rendimento



Ordine

■ Tabella ordini

Caratteristica	Dati ordine	Spezifikation	Ulteriori informazioni
Trasmissione	A 48 24 12.4	i = 48 i = 24 i = 12.4	
potenza motore	B 70W-M 70W-G	24 V DC 24 V DC altri su richiesta	
esecuzione albero/diametro	C KR/14 KR/12 N/10	anello di bloccaggio, ø14 mm albero cavo, ø12 mm scanalatura chiave, ø10 mm	solo per l'albero cavo modello S
albero cavo tipo	D S D	foro cieco passante	
Ammortizzatore di coppia	E A B	perno, ø6 mm linguetta I	incl. boccola in elastomero
Tipo di connessione	F E1 EX	cavo libero presa sull'apparecchiatura	
lung. cavo motore	G 2	in m altri su richiesta	
lung. cavo trasduttore	H 2	in m altri su richiesta	
trasduttore di posizione	I P10 MWI MWU	potenziometro 10 kΩ convertitore di misura 4 ... 20 mA convertitore di misura 0 ... 10 V altri su richiesta	10 Wendel-Potentiometer 10 Wendel-Potentiometer 10 Wendel-Potentiometer
trasmissione potenziometro*	J ...	1 ... 128 max. altri su richiesta	nur bei Geber P10, MWI und MWU
Senso di rotazione	K i e	valori crescenti in senso orario valori crescenti in senso antiorario	nur bei Geber MWI oder MWU nur bei Geber MWI oder MWU

* Calcolo trasmissione potenziometro: se sono necessari ad es. 120 giri per uno spostamento, allora va indicata una trasmissione di 12 per il potenziometro a 10 spirali. Vale a dire: numero dei giri necessari/10 (potenziometro a 10 spirali) = trasmissione potenziometro

■ Codice di ordinazione

AG01 analog - - - - - - - - - - - -

A B C D E F G H I J K

**Volume di fornitura:**

AG01 analog, Guida all'uso

**Per gli accessori si rimanda a:**

Prolunga cavo KV03S0

Prolunga cavo KV04S0

Sistema di controllo motore MS02

Panoramica Controconnettore

Controconnettore, potenziometro, a 3 poli, connettore femmina

Controconnettore, potenziometro, a 3 poli, conn. femm. ang.

Controconnettore, Motore, a 4 poli, connettore femmina

www.siko-global.com

www.siko-global.com

www.siko-global.com

www.siko-global.com

Codice di ordinazione 81487

Codice di ordinazione 82366

Codice di ordinazione 83447