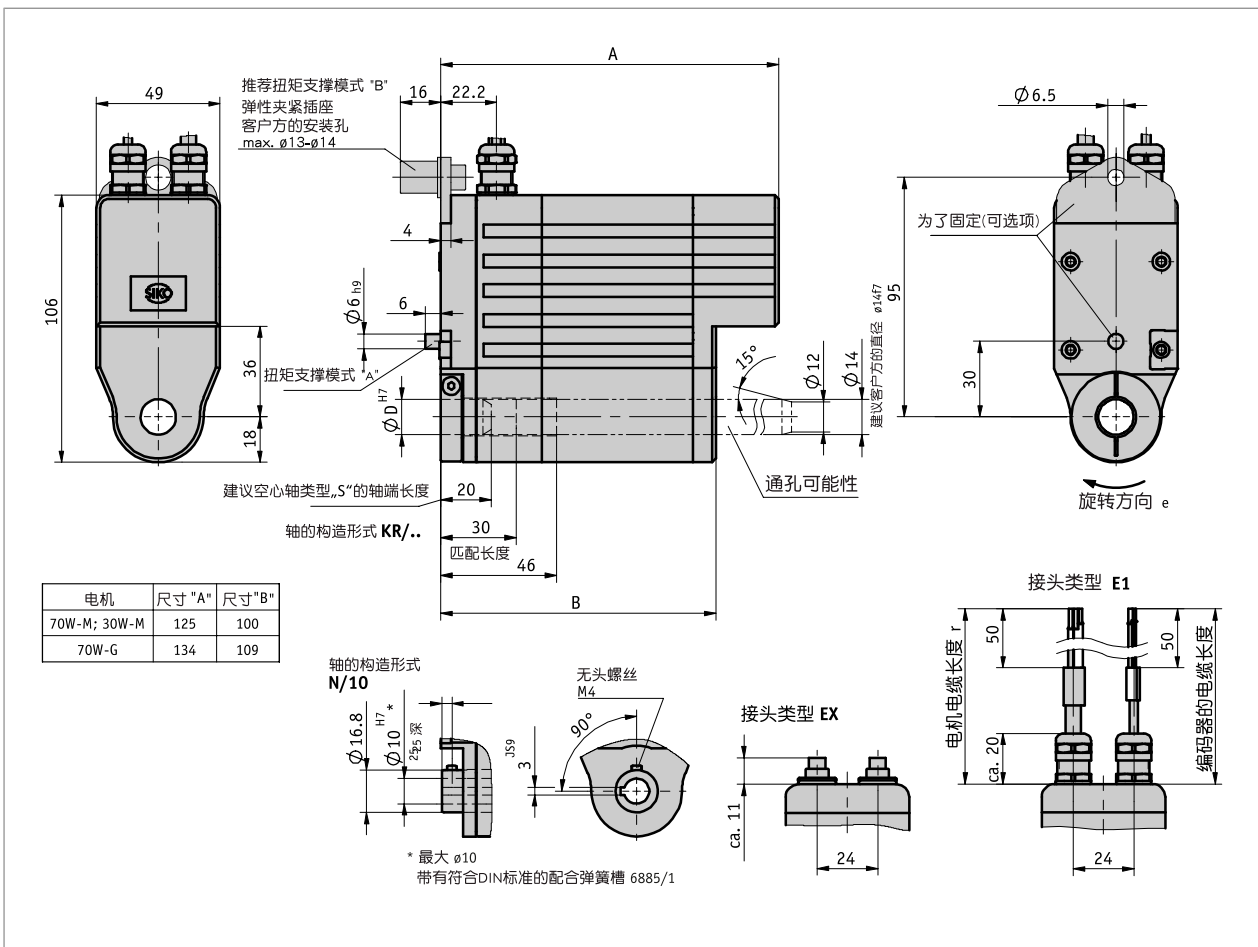


简介

- 简便的安装
- 通孔空心轴最大直径可达 14 毫米
- 集成式模拟绝对位置编码器
- 电气连接通过电缆或插头



机械参数

特征	技术数据	补充
轴	钢材发蓝处理	
外壳	铝材质, 压铸锌粉末涂层	
额定转矩/额定转速	1.1 Nm 在 430 min <sup>-1</sup> 时 2.1 Nm 在 225 min <sup>-1</sup> 时 4.2 Nm 在 100 min <sup>-1</sup> 时	i = 12.4 (70 W 电机) i = 24 (70 W 电机) i = 48 (70 W 电机)
工作方式	间歇运行 S3: 25 % 接通时间, 10 min.	按照 EN 60034-1 标准
重量	~1.5 kg	

## 模拟式

## 电气数据

## ■ 电机

特征	技术数据	补充
工作电压	0 ... 24 V DC	70 W 电机
功率消耗	70 W	
额定电流	2.9 A ±10 %, (70 W-M 电机) 4.1 A ±10 %, (70 W-G 电机)	最大负载电流 3.2 A 最大负载电流 4.5 A
连接方式	2 个 M9 插拔连接器	4 针, 1 个插头; 3 针, 1 个插头

## ■ 电位编码器

特征	技术数据	补充
负荷能力	2 W 在 70 ° C 时	位置编码器 P10
电阻公差	±5 %	位置编码器 P10
标准终端电阻	0.2 Ω 或者 1 Ω	位置编码器 P10 (每种情况下都是较大的数值)
线性公差	±0.25 %	位置编码器 P10

## ■ 测量用变压器, 电流输出

特征	技术数据	补充
工作电压	24 V DC ±20 % 当负载 ≤500 Ω 时	

## ■ 测量用变压器, 电压输出

特征	技术数据	补充
工作电压	24 V DC ±20 %	I <sub>负载</sub> ≤10 mA

## 环境条件

特征	技术数据	补充
环境温度	0 ... 70 ° C	
储存温度	-20 ... 80 ° C	
相对湿度		不允许凝露
EMV	EN 61800-3, 第二环境 EN 61800-3, C3	抗干扰性 / 影响度 干扰发射 / 放射量
防护等级	IP63 (IP65 可选择) 在已安装好适配插头时	按照 EN 60529 标准
耐冲击性	500 m/s <sup>2</sup> , 11 ms	按照 EN 60068-2-27 标准
耐振动性	≤100 m/s <sup>2</sup> , 5 ... 150 Hz	按照 EN 60068-2-6 标准

## 连接引脚分配类型

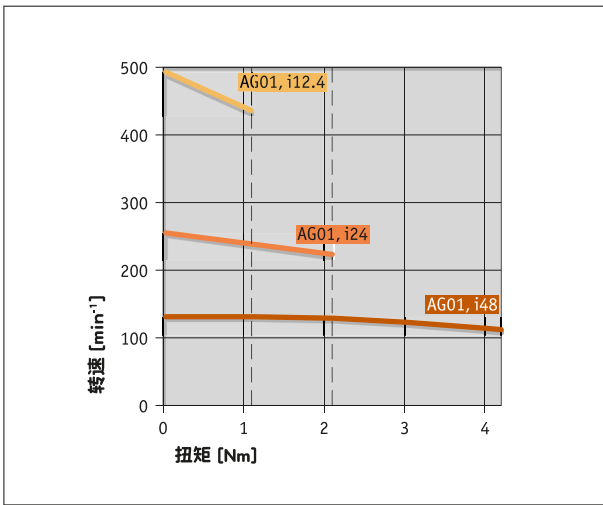
## ■ 电位计

信号符号	MWU	MWI	EX	E1
Po	+24 V DC	I+	1	Braun
S	U <sub>out</sub>		2	绿色
Pe	GND	I-	3	白色

## ■ 电机

信号符号	EX	E1
+	1	M1, 白色印迹
+	2	
-	3	M2, 白色印迹
-	4	

功率曲线



订购

■ 订购表格

特征	订货数据	Spezifikation	补充
传动比	A 48 24 12.4	i = 48 i = 24 i = 12.4	
发动机功率	B 70W-M 70W-G	24 V DC 24 V DC 其他可咨询	
轴结构设计/直径	C KR/14 KR/12 N/10	夹环, 直径14 mm 夹环, 直径12 mm 键槽, 直径10 mm	只对空心轴型号 S
空心轴类型	D S D	盲孔 贯穿	
扭矩臂	E A B	销钉, 直径 6 mm 接线片 I	包括弹性轴套
连接方式	F E1 EX	开放的电线 设备上的插口	
电机带电缆长度	G 2	单位为米 其他可咨询	
编码器带电缆长度	H 2	单位为米 其他可咨询	
位置编码器	I P10 MWI MWU	电位计 10 kΩ 测量变流器 4 ... 20 mA 测量变压器 0 ... 10 V 其他可咨询	10 圈电位计 10 圈电位计 10 圈电位计
电位计比率*	J ...	1 ... i28 最大 其他可咨询	只对编码器 P10, MWI 和 MWU
旋转方向	K i e	顺时针方向递增值 逆时针方向递增值	只对编码器 MWI 或者 MWU 只对编码器 MWI 或者 MWU

\* 计算电位计传动比: 例如调节一圈需要 120 转, 那么给出的 10 圈电位计传动比为 12。具体的算法为: 所需转数/10 (10圈电位计) = 电位计传动比

■ 订购号





供货范围:  
AG01 analog, 快速参考指南



你会发现配件:	
延长线 KV03S0	<a href="http://www.siko-global.com">www.siko-global.com</a>
延长线 KV04S0	<a href="http://www.siko-global.com">www.siko-global.com</a>
电机控制 MS02	<a href="http://www.siko-global.com">www.siko-global.com</a>
概览 配套插头	<a href="http://www.siko-global.com">www.siko-global.com</a>
配套插头, 电位计, 3 针, 插口	订购号 81487
配套插头, 电位计, 3 针, 弯角插口	订购号 82366
配套插头, 电机, 4 针, 插口	订购号 83447