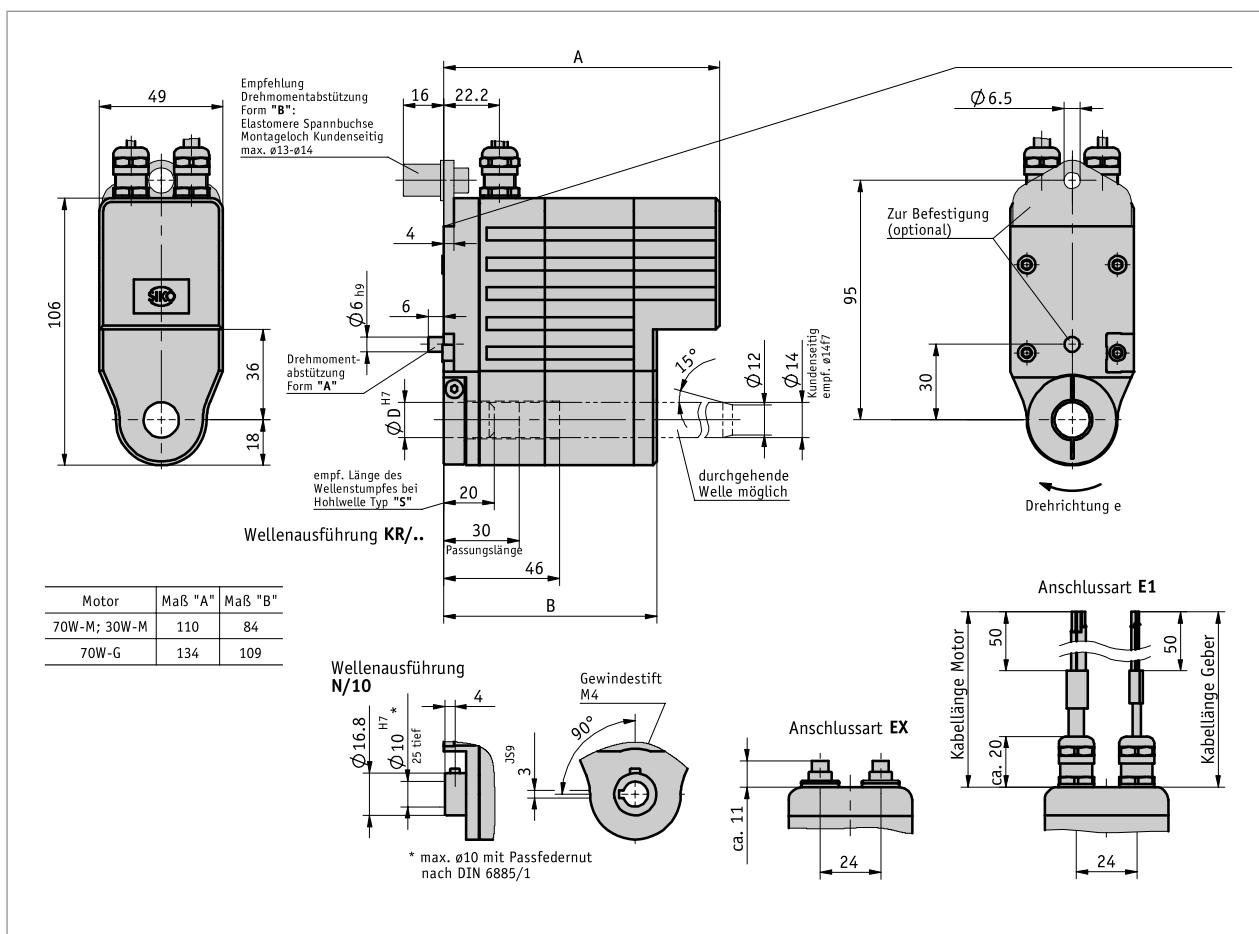


### Profil

- einfache Montage
- durchgehende Hohlwelle bis max.  $\varnothing 14$  mm möglich
- integrierter magnetischer Positionsgeber auf Abtriebswelle
- elektrischer Anschluss über Kabel oder Stecker



### Mechanische Daten

Merkmal	Technische Daten	Ergänzung
Welle	Stahl brüniert	
Gehäuse	Aluminium, Zinkdruckguss pulverbeschichtet	
Nennmoment/-drehzahl	1.1 Nm bei 430 min <sup>-1</sup>	i = 12.4 (70 W Motoren)
	2.1 Nm bei 225 min <sup>-1</sup>	i = 24 (70 W Motoren)
	4.2 Nm bei 110 min <sup>-1</sup>	i = 48 (70 W Motoren)
Betriebsart	Aussetzbetrieb S3: 25 % ED, 10 min.	EN 60034-1
Gewicht	~1.5 kg	

### Elektrische Daten

#### ■ Motor

Merkmal	Technische Daten	Ergänzung
Betriebsspannung	0 ... 24 V DC	70 W Motoren
Leistungsaufnahme	70 W	
Nennstrom	2.9 A ±10 %, (70 W-M Motor) 4.1 A ±10 %, (70 W-G Motor)	max. Belastungsstrom 3.2 A max. Belastungsstrom 4.5 A
Anschlussart	2x M9-Steckverbinder	4-polig, 1x Stift; 8-polig, 1x Stift

#### ■ Geber

Merkmal	Technische Daten	Ergänzung
Betriebsspannung	5 V DC ±5 % 24 V DC ±20 %	Positionsgeber LD5 Positionsgeber LD24 + OP
Stromaufnahme	≤35 mA	
Ausgangsschaltung	Line Driver (RS422) Push Pull (OP)	Positionsgeber LD5 + LD24 Positionsgeber OP
Ausgangssignale	A, B, 0, /A, /B, I	
Impulsfrequenz	≤20 kHz	

### Umgebungsbedingungen

Merkmal	Technische Daten	Ergänzung
Umgebungstemperatur	0 ... 70 °C 0 ... 80 °C	ohne Positionsgeber
Lagertemperatur	-20 ... 80 °C	
relative Luftfeuchtigkeit		Betauung nicht zulässig
EMV	EN 61800-3, zweite Umgebung EN 61800-3, C3	Störfestigkeit / Immission Störaussendung / Emission
Schutzart	IP63 (IP65 optional) bei montierten Gegensteckern	EN 60529
Schockfestigkeit	500 m/s <sup>2</sup> , 11 ms	EN 60068-2-27
Vibrationsfestigkeit	≤100 m/s <sup>2</sup> , 5 ... 150 Hz	EN 60068-2-6

### Anschlussbelegung

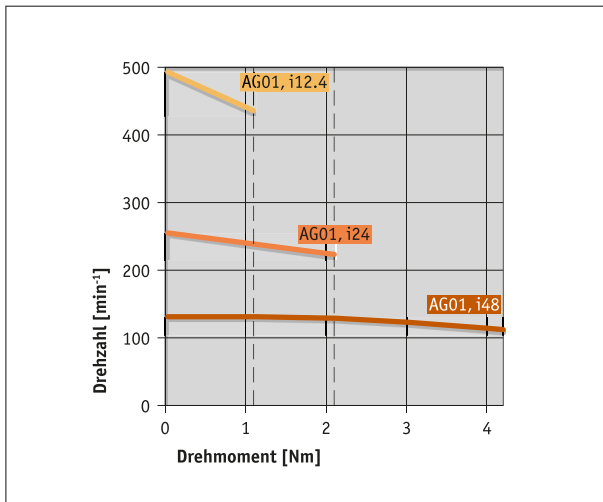
#### ■ Motor

Signal	EX	E1
+	1	M1, weiß bedruckt
+	2	
-	3	M2, weiß bedruckt
-	4	

#### ■ Geber

Signal	EX	E1
B	1	weiß
+UB	2	braun
0	3	grün
A	4	gelb
GND	5	grau
/A	6	rosa
/B	7	blau
I	8	rot

### Leistungskurve



### Bestellung

#### ■ Bestelltabelle

Merkmal	Bestelldaten	Spezifikation	Ergänzung
Übersetzung	A	48	i = 48
		24	i = 24
		12.4	i = 12.4
Motorleistung	B	70W-M	24 V DC
		70W-G	24 V DC
			andere auf Anfrage
Wellenausführung/Durchmesser	C	KR/14	Klemmring, ø14 mm
		KR/12	Klemmring, ø12 mm
		N/10	Passfedernut, ø10 mm
			nur bei Hohlwelle Typ S
Hohlwellen Typ	D	S	Sackloch
		D	durchgehend
Drehmomentstütze	E	A	Bolzen, ø6 mm
		B	Lasche I
			inkl. Elastomerbuchse
Anschlussart	F	E1	offenes Kabel
		EX	Steckdose am Gerät
Kabellänge Motor	G	2	in m
			andere auf Anfrage
Kabellänge Geber	H	2	in m
			andere auf Anfrage
Positionsgeber	I	LD24	Inkrementalgeber 1024 Impulse
		LD5	Inkrementalgeber 1024 Impulse
		OP	Gegentakt mit Invertierung
		0	ohne

#### ■ Bestellschlüssel

##### AG01 inkremental



#### Lieferumfang:

AG01 inkremental, Kurzanleitung



#### Zubehör finden Sie:

Kabelverlängerung KV04S0

Kabelverlängerung KV08S0

Motorsteuerung MS02

Übersicht, Gegenstecker

Gegenstecker, 8-polig, Buchse

Gegenstecker, 4-polig, Buchse

[www.siko-global.com](http://www.siko-global.com)

[www.siko-global.com](http://www.siko-global.com)

[www.siko-global.com](http://www.siko-global.com)

[www.siko-global.com](http://www.siko-global.com)

Bestellschlüssel 81351

Bestellschlüssel 83447