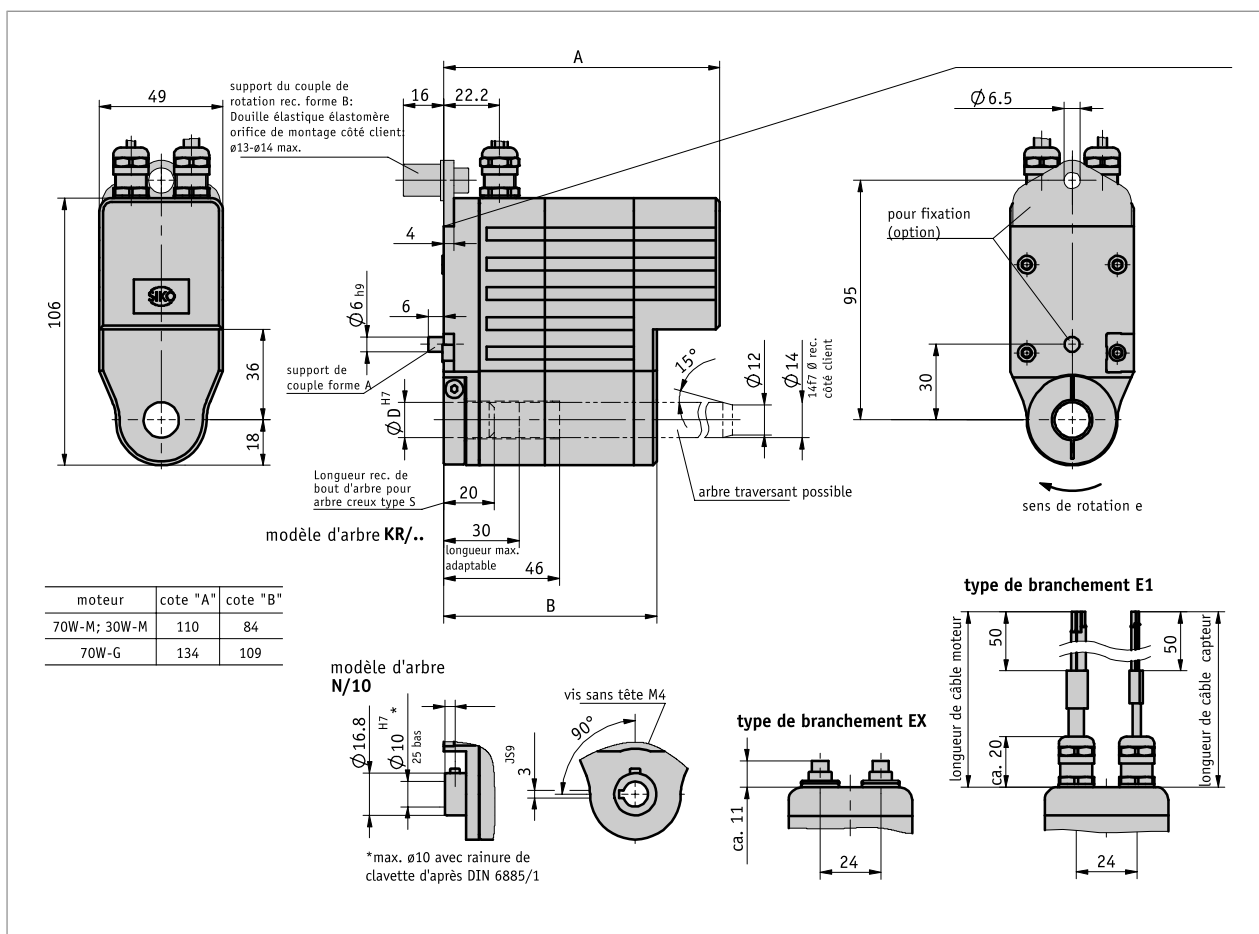


### Profil

- Montage simple
- Arbre creux traversant, diamètres possibles jusqu'à 14 mm
- Codeur magnétique intégré sur l'arbre de sortie
- Branchement électrique par câble ou connecteur



### Données mécaniques

Caractéristique	Caractéristiques techniques	Complément
arbre	acier brut	
Boîtier	aluminium, zinc moulé sous pression à revêtement de poudre	
Couple/régime nominal	1.1 Nm pour 430 min <sup>-1</sup> 2.1 Nm pour 225 min <sup>-1</sup> 4.2 Nm pour 110 min <sup>-1</sup>	i = 12.4 (moteurs de 70 W) i = 24 (moteurs de 70 W) i = 48 (moteurs de 70 W)
Mode de fonctionnement	mode intermittent S3 : temps de fonctionnement 25 %, 10 min.	EN 60034-1
Poids	~1.5 kg	

## Incrémental

### Données électriques

#### ■ Moteur

Caractéristique	Caractéristiques techniques	Complément
Tension de service	0 ... 24 V CC	moteurs de 70 W
Puissance absorbée	70 W	
Courant nominal	2.9 A ±10 %, (moteur 70 W-M) 4.1 A ±10 %, (moteur 70 W-G)	courant de charge max. 3.2 A courant de charge max. 4.5 A
Type de branchement	2 connecteurs M9	4 pôles, 1 broche ; 8 pôles, 1 broche

#### ■ Codeur

Caractéristique	Caractéristiques techniques	Complément
Tension de service	5 V CC ±5 % 24 V CC ±20 %	transmetteur de position LD5 transmetteur de position LD24 + OP
Consommation de courant	≤35 mA	
Circuit de sortie	Line Driver (RS422) Push pull (OP)	transmetteur de position LD5 + LD24 transmetteur de position OP
Signaux de sortie	A, B, 0, /A, /B, I	
Fréquence d'impulsion	≤20 kHz	

### Conditions ambiantes

Caractéristique	Caractéristiques techniques	Complément
Température ambiante	0 ... 70 °C 0 ... 80 °C	sans transmetteur de position
Température de stockage	-20 ... 80 °C	
Humidité relative		formation de rosée non admise
CEM	EN 61800-3, second environnement EN 61800-3, C3	résistance aux interférences / nuisances perturbation / émission
Type de protection	IP63 avec contre-connecteurs montés	EN 60529
Résistance aux chocs	500 m/s <sup>2</sup> , 11 ms	EN 60068-2-27
Résistance aux vibrations	≤100 m/s <sup>2</sup> , 5 ... 150 Hz	EN 60068-2-6

### affectation des broches

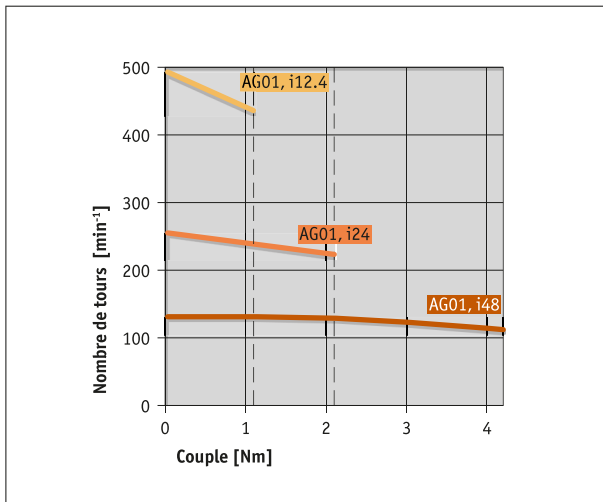
#### ■ Moteur

Signal	EX	E1
+	1	M1, marquage blanc
+	2	
-	3	M2, marquage blanc
-	4	

#### ■ Codeur

Signal	EX	E1
B	1	blanc
+UB	2	marron
0	3	vert
A	4	jaune
GND	5	gris
/A	6	rose
/B	7	bleu
I	8	rouge

### Courbe de puissance



### Commande

#### ■ Tableau de commande

Caractéristique	Références	Spzifikation	Complément
Rapport	<b>A</b> 48 24 12.4	i = 48 i = 24 i = 12.4	
puissance du moteur	<b>B</b> 70W-M 70W-G	24 V DC 24 V DC autres sur demande	
modèle darbre/diamètre	<b>C</b> KR/14 KR/12 N/10	bague de serrage ø 14 mm bague de serrage, ø12 mm rainure de clavette, ø10 mm	uniquement pour arbre creux de type S
type d'arbre creux	<b>D</b> S D	trou borgne traversant	
Pointeau anti-couple	<b>E</b> A B	axe, ø6 mm attache I	avec douille en élastomère
Type de branchement	<b>F</b> E1 EX	câble ouvert prise sur l'appareil	
longueur de câble moteur	<b>G</b> 2	en m autres sur demande	
longueur de câble capteur	<b>H</b> 2	en m autres sur demande	
transmetteur de position	<b>I</b> LD24 LD5 OP 0	codeur incrémental 1024 impulsions codeur incrémental 1024 impulsions Push pull avec inversion sans	

#### ■ Clé de commande

AG01 inkremental



**Étendue de la livraison:**

AG01 inkremental, Instructions abrégées

**Accessoires, voir:**

Rallonge de câble KV04S0

[www.siko-global.com](http://www.siko-global.com)

Rallonge de câble KV08S0

[www.siko-global.com](http://www.siko-global.com)

Commande moteur MS02

[www.siko-global.com](http://www.siko-global.com)

Aperçu, Connecteur correspondant

[www.siko-global.com](http://www.siko-global.com)

Connecteur correspondant, 8 pôles, douille

Clé de commande 81351

Connecteur correspondant, 4 pôles, douille

Clé de commande 83447