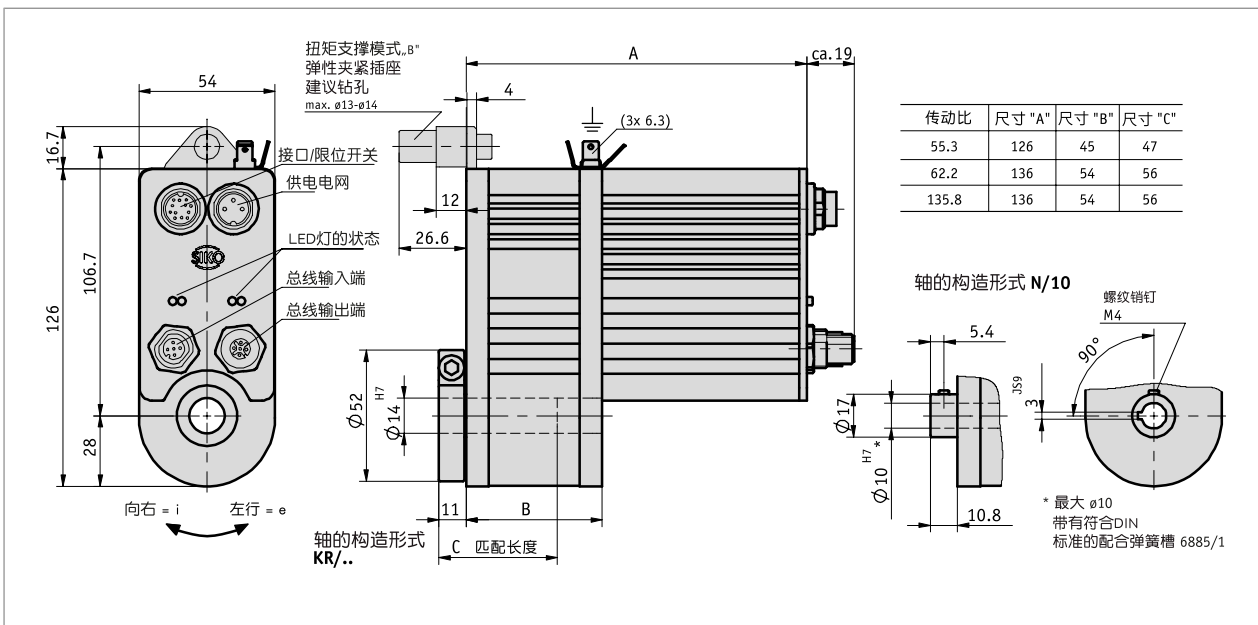
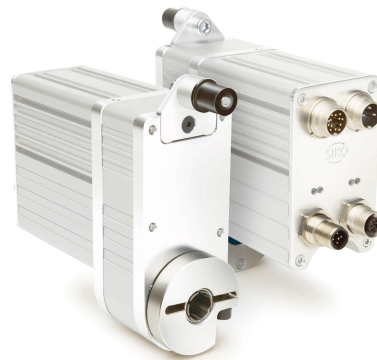


简介

- 简便的安装
- 通孔空心轴最大直径可达 #14 mm
- 在输出轴上集成磁性绝对位置编码器
- 集成的定位调节器
- 集成现场总线接口（可选）



机械参数

特征	技术数据	补充
轴	钢材发蓝处理	
外壳	铝	
额定转矩/额定转速	5 Nm 在 80 min ⁻¹ 时 6 Nm 在 70 min ⁻¹ 时 9 Nm 在 35 min ⁻¹ 时	i = 55.3 (70 W-M 电机) i = 62.2 (70 W-M 电机) i = 135.8 (70 W-M 电机)
工作方式	间歇运行 S3: 25 % 接通时间, 10 min.	按照 EN 60034-1 标准
重量	~1.2 kg	(现场总线)

现场总线

电气数据

■ 电机

特征	技术数据	补充
工作电压	24 V DC \pm 10 %	反极性保护, 现场总线
功率消耗	70 W	
参数存储器	10 ¹⁰ 次循环	也适用于校准过程 (只对 ABM)
额定电流	2.9 A 2.1 A \pm 4 %, (70 W-M 电机)	最大负载电流 $i = 55.3 / i = 62.2$ 最大负载电流 $i = 135.8$
连接方式	2 个 M16 插拔连接器 2 个 M12 插头连接器 (A 编码) 2 个 M12 插拔连接器 (B 编码)	3 针, 1 个插头; 12 针, 1 个插头 5 针, 1 个插头; 5 针, 1 个插口 (CAN) 5 针, 1 个插头; 5 针, 1 个插口 (PB)

系统数据

特征	技术数据	补充
分辨率	1600 台阶/革命	位置编码器 ABM
活动区域	\pm 6250 rotation(s)	位置编码器 ABM

环境条件

特征	技术数据	补充
环境温度	0 ... 50 °C	
储存温度	-20 ... 60 °C	
相对湿度		不允许凝露
EMV	EN 61800-3, 第二环境 EN 61800-3, C3	抗干扰性 / 影响度 干扰发射 / 放射量
防护等级	IP50 (IP65 可选择) 在已安装好适配插头时	按照 EN 60529 标准
耐冲击性	500 m/s ² , 11 ms	按照 EN 60068-2-27 标准
耐振动性	\leq 100 m/s ² , 5 ... 150 Hz	按照 EN 60068-2-6 标准

连接引脚分配类型

■ 电源

信号符标	PIN
+UB	1
nc	2
-UB	3

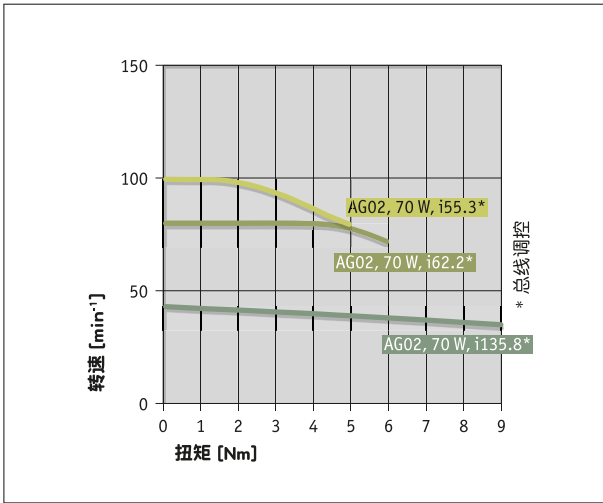
■ 现场总线

Profibus-DP	CANopen	PIN
+5 V DC	nc	1
BUS A	nc	2
GND	CAN_GND	3
BUS B	CAN_H	4
nc	CAN_L	5

■ 接口/限位开关

信号符标	PIN
ES1	A
ES2	B
使能 (24 V 直流)	C
nc	D
+24 V 直流	E
nc	F
RXD/D#A	G
TXD/D#B	H
GND/串行接口	J
GND (ES1、ES2、紧急停止、CAL)	K
CAL	L
GND	M

功率曲线



订购

■ 订购表格

特征	订货数据	Spezifikation	补充
传动比	A 55.3 62.2 135.8	i = 55.3 i = 62.2 i = 135.8	
轴的结构设计	B KR/14 N/10	夹环, 直径14 mm 键槽, 直径10 mm	i=55.3, 其他的传动比按需求提供
扭矩臂	C B OD	接线片 无	包括弹性轴套
接口	D S1/00 S3/00	RS232, 标准式, 调节电子器 RS485, 标准式, 调节电子器	
现场总线	E OFB PB CAN	无现场总线 Profibus-DP CANopen	

■ 订购号





供货范围:

AG02 Feldbus, 快速参考指南



你会发现配件:

延长线 KV02S0	www.siko-global.com
延长线 KV12S0	www.siko-global.com
电线适配器 KA232	www.siko-global.com
电线适配器 KA485	www.siko-global.com
编程软件 ProTool DL	www.siko-global.com
编程工具 PT232	www.siko-global.com
概览, 配套插头	www.siko-global.com
配套插头, 编码器, 12 针, 插口	订购号 76572
配套插头, 编码器, 12 针, 弯角插口	订购号 79666
配套插头, 电机/电源, 3 针, 弯角插口	订购号 81363
配套插头, 电机/电源, 3 针, 插口	订购号 82182
配套插头, Profibus 输入, 5 针, 弯角插口	订购号 82804
配套插头, Profibus 输出, 5 针, 弯角插口	订购号 82805
配套插头, CANopen 输入, 5 针, 弯角插口	订购号 83006
配套插头, CANopen 输出, 5 针, 弯角插口	订购号 83007
配套插头, Profibus 输入, 5 针, 插口	订购号 83991
配套插头, Profibus 输出, 5 针, 插口	订购号 83992
配套插头, CANopen 输入, 5 针, 插口	订购号 84109
配套插头, CANopen 输出, 5 针, 插口	订购号 84732
总线连接器, CANopen, 5 针, 插口	订购号 82815
总线连接器, Profibus, 5 针, 插口	订购号 82816