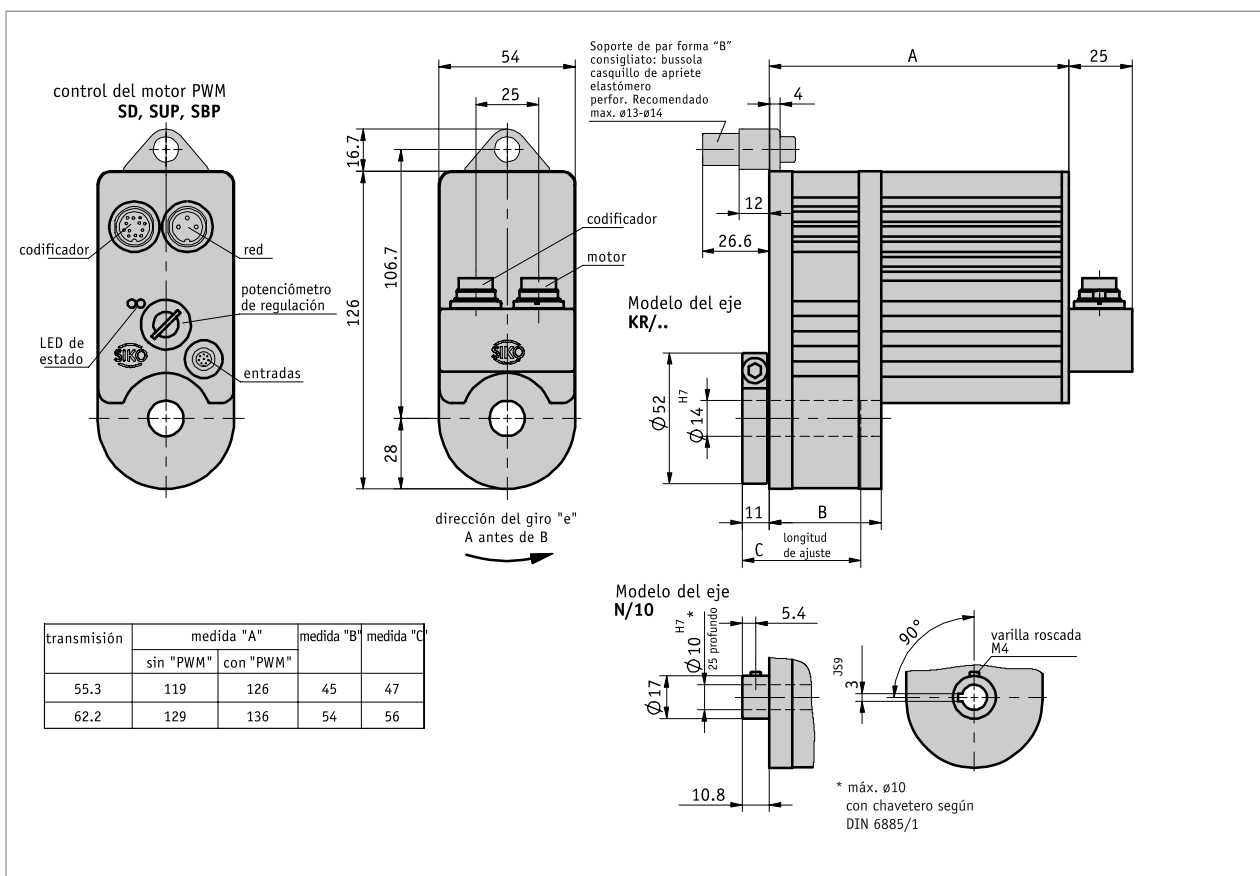
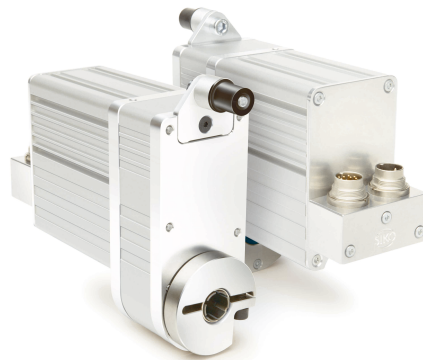


Incremental

Perfil

- Montaje sencillo
- Eje hueco continuo hasta un máx. de $\varnothing 14$ mm
- Captador de posición magnético integrado en el eje de accionamiento
- Control integrado del motor (opción)



Datos mecánicos

Característica	Datos técnicos	Complemento
eje	acero pavonado	
Carcasa	aluminio	
Par de giro/revoluciones nominales	5 Nm a 80 min^{-1} 8 Nm a 120 min^{-1} 6 Nm a 70 min^{-1} 9 Nm a 110 min^{-1}	$i = 55.3$ (motor 70 W-M) $i = 55.3$ (motor 150 W) $i = 62.2$ (motor 70 W-M) $i = 62.2$ (motor 150 W)
Modo de servicio	servicio de interrupción S3: 25 % ED, 10 min.	EN 60034-1
Peso	~1.6 kg	(incremental)

Datos eléctricos

■ Motor

Característica	Datos técnicos	Complemento
Tensión de servicio	0 ... 24 V DC	sin control de motor PWM
	24 V DC ±10 %	protegido frente a un cambio de polaridad, con control de motor PWM
Absorción de potencia	70 W	
	150 W	
Corriente nominal	5.8 A ±4 %, (Motor 150 W)	máx. corriente de carga $i = 55.3 / i = 62.2$
	2.9 A ±4 %, (motor 70 W-M)	máx. corriente de carga $i = 55.3 / i = 62.2$
Tipo de conexión	2x M16 conector de enchufe	3 polos, 1 clavija; 12 polos, 1 clavija

■ Control del motor PWM

Característica	Datos técnicos	Complemento
Tensión de servicio	24 V DC ±20 %, regulado, con indicador LED	protegido frente a un cambio de polaridad
Entradas	digital con indicador LED / analógico	
Entradas analógicas	0 ... 10 V	impedancia >1.3 MΩ
	-10 ... 10 V	impedancia >1.3 MΩ
Entradas digitales	15 ... 30 V, típico 10 mA	
PWM (modulación amplitud de impulsos) entrada	~16 kHz, sin escalonamientos, 0 ... 100 %	arranque suave

■ Sensor

Característica	Datos técnicos	Complemento
Tensión de servicio	5 V DC ±5 %	captador de posición LD5, no protegido frente a cambio de polaridad
	24 V DC ±20 %	captador de posición LD24 + OP, protegido frente a cambio de polaridad
Absorción de corriente	<50 mA	captador de posición LD5
	<25 mA	captador de posición LD24 + OP
Conexión de salida	Line Driver (RS422)	captador de posición LD5 + LD24
	Push Pull (OP)	captador de posición OP
Señales de salida	A, B, I, /A, /B, /I	
Frecuencia impulsos	≤20 kHz	

Condiciones ambientales

Característica	Datos técnicos	Complemento
Temperatura ambiente	0 ... 50 °C	
	0 ... 70 °C	sin control del motor, con captador de posición
	0 ... 80 °C	sin control del motor, sin captador de posición
Temperatura de almacenamiento	-20 ... 80 °C	
Humedad relativa del aire		formación de rocío no permitida
		resistencia a las inmisiones / inmisión
CEM	EN 61800-3, segundo entorno	emisión de interferencias / emisión
	EN 61800-3, C3	
Tipo de protección	IP50 (IP65 opcional) con contraenchufes montados	EN 60529
Resistencia a choques	500 m/s ² , 11 ms	EN 60068-2-27
Resistencia a vibraciones	≤100 m/s ² , 5 ... 150 Hz	EN 60068-2-6

asignación de pines

■ Motor/suministro de tensión

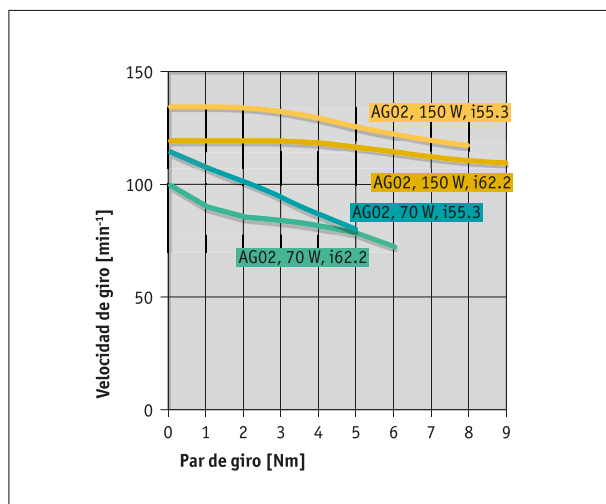
Señal	PIN
Motor+/+UB	1
nc	2
Motor-/0 V	3

■ Sensor

LD24	LD5	PIN
/B	/B	A
nc	SGND (sensore)	B
/I	/I	C
I	I	D
A	A	E
nc	nc	G
/A	/A	F
B	B	H
nc	nc	J
GND	GND	K
nc	SGND (sensor)	L
+UB	+UB	M

digital	analógico unipolar	analógico bipolar	PIN
Marcha a derechas Plus	Enable Plus	Enable Plus	1
Marcha a derechas masa	Enable Masse	Enable Masse	2
Marcha a izquierdas Plus	Derecha/izquierda Plus	nc	3
Marcha a izquierdas masa	Derecha/izquierda masa	nc	4
Rápido/lento Plus	Analógico 0 ... +10 V	Analógico 0 ... +10 V	5
Rápido/lento masa	Analógico masa	Analógico masa	6
nc	nc	nc	7
nc	nc	nc	8

Curva de potencia



Pedido

■ Tabla de pedidos

Característica	Datos del pedido	Spezifikation	Complemento
Multiplicación	A 55.3 62.2	i = 55.3 i = 62.2	
potencia del motor	B 150W 70W-M	150 W 70 W	sólo con regulación de motor SD, SUP o SBP
modelo del eje/diámetro	C KR/14 N/10	anillo de apriete ø14 mm ranura de resorte de ajuste, ø10 mm	con i=55.3, otras multiplicaciones a demanda
Brazo de par	D B OD	lengueta sin	incl. casquillo de elastómero

Característica	Datos del pedido	Spezifikation	Complemento	
posición conexión eléctrica	E	LR	radial	con regulación de motor externa
		LA	axial	con regulación de motor integrada
captador de posición	F	LD24	incremental 1000 impulsos	+10 ... +30 V DC
		LD5	incremental 1000 impulsos	+5 V DC ±5 %
		OP	push-pull con inversión	+10 ... +30 V DC
		0	sin	Sólo con "Posición de conexión eléctrica" LR
Control del motor PWM	G	OMS	sin	sólo con potencia de motor 150 W
		SD	entrada digital	
		SUP	entrada analógica, unipolar 0 ... +10 V	
		SBP	entrada analógica, bipolar -10 ... +10 V	

■ Clave de pedido

AG02 inkremental



Volumen del suministro:

AG02 inkremental, Instrucciones breves



Los accesorios los puede encontrar:

Prolongación de cable KV02S0
 Prolongación de cable KV08S0
 Prolongación de cable KV12S0
 Mando del motor MS02
 Visión de conjunto, Contraenchufe
 Contraenchufe, Sensor, 12 polos, hembra
 Contraenchufe, Sensor, 12 polos, caja de derivación en ángulo
 Contraenchufe, Mando del motor, 8 polos, hembra
 Contraenchufe, Motor/suministro de tensión, 3 polos, caja de derivación en ángulo
 Contraenchufe, Motor/suministro de tensión, 3 polos, hembra

www.siko-global.com
www.siko-global.com
www.siko-global.com
www.siko-global.com
www.siko-global.com
 Clave de pedido 76572
 Clave de pedido 79666
 Clave de pedido 81351
 Clave de pedido 81363
 Clave de pedido 82182