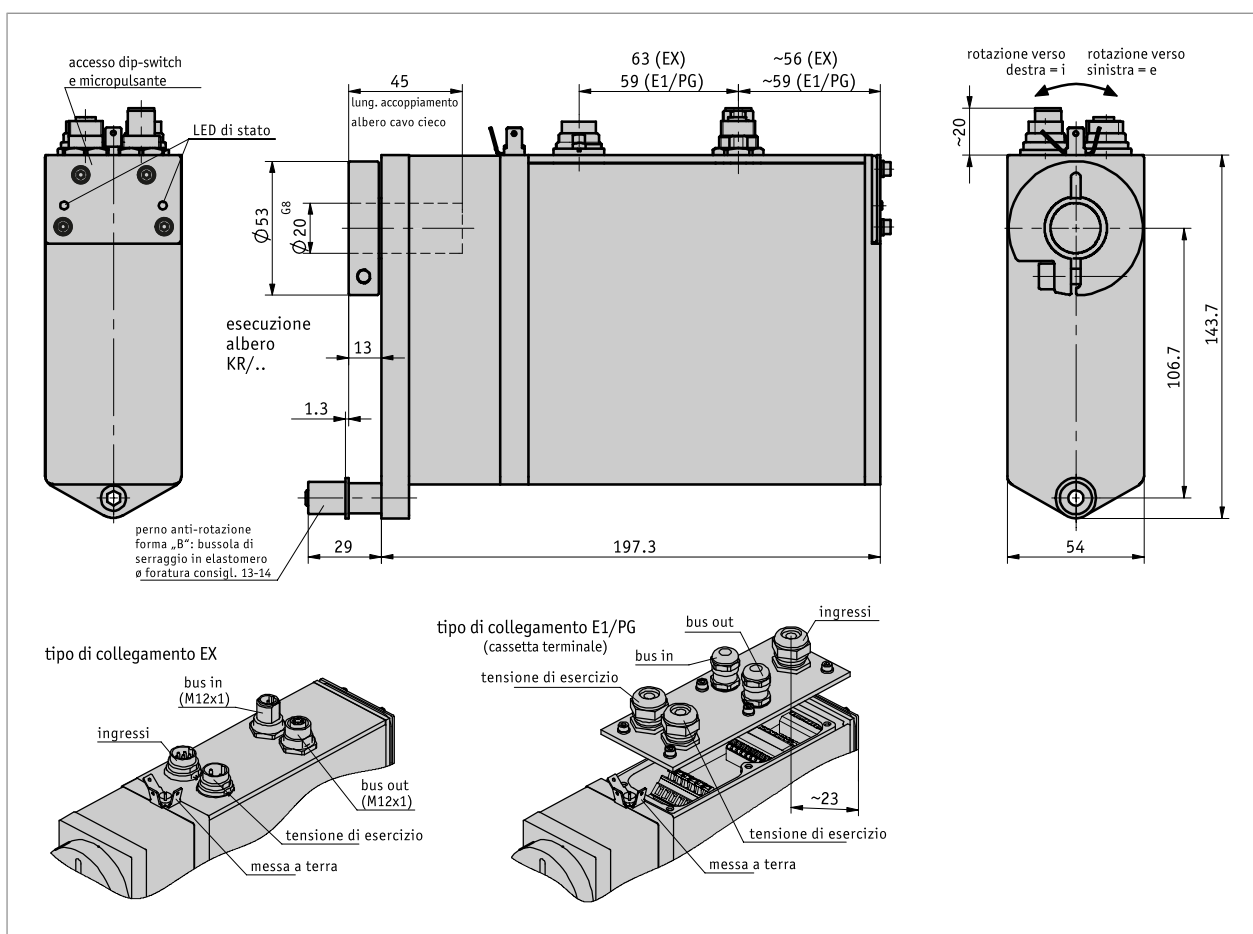


Profilo

- Montaggio facile
- Albero cavo in acciaio inox con max. $\varnothing 20$ mm
- Spostamento "manuale" senza controllore con tasti di comando
- Motore brushless da 160 W, 24 V DC con elevata durata di vita
- Trasduttore di posizione assoluto integrato su albero in uscita
- Collegamento elettrico tramite morsetti a molla o connettore
- Azionamento e posizionatore integrato
- Interfaccia bus di campo integrata
- Freno a molla integrato (opzionale)



Dati meccanici

Caratteristica	Dati tecnici	Ulteriori informazioni
albero	acciaio inossidabile	
Corpo	alluminio	
Coppia nominale/N. di giri nominale	6 Nm con 150 min^{-1} ($\pm 10\%$)	$i = 30.6$ (punto di lavoro max. amm.)
	10 Nm con 90 min^{-1} ($\pm 10\%$)	$i = 50$ (punto di lavoro max. amm.)
	14 Nm con 64 min^{-1} ($\pm 10\%$)	$i = 70.8$ (punto di lavoro max. amm.)
Modo operativo	funzionamento intermittente S3: rapp. d'inserz. 25 %, 10 min.	EN 60034-1
Peso	~3.2 kg	

Dati elettrici

Caratteristica	Dati tecnici	Ulteriori informazioni
Tensione di esercizio	24 V DC ±10 %	protezione da inversione di polarità
Potenza assorbita	~160 W	
Memoria dei parametri	10 ⁵ cicli	applicabile anche alle procedure per la taratura
Corrente nominale	6 A ±5 %	
Corrente a vuoto	350 mA ±20 %	(con riduttore)
Tipo di connessione	5x PG9, morsettiera	0.13 ... 2.5 mm ² o 0.25 ... 1.5 mm ² (E1/PG)
	2 connettori M16	a 3 poli, 1 connettore maschio; a 7 poli, 1 connettore maschio (EX)
	2 connettori M12 (codifica B)	a 5 poli, 1 connettore maschio, 1 connettore femmina (EX)
	messa a terra con conn. maschio faston 6.3 mm	

Dati di sistema

Caratteristica	Dati tecnici	Ulteriori informazioni
Risoluzione	1024 Incremento(i)	singleturn / 10 bit
Campo di traslazione	254 rotaciones	8 bit multiturn (arrotondati)
	4094 rotaciones	12 bit multiturn (arrotondati)

Condizioni ambientali

Caratteristica	Dati tecnici	Ulteriori informazioni
Temperatura ambiente	0 ... 45 °C	
Temperatura di stoccaggio	-20 ... 80 °C	
Umidità relativa dell'aria		condensazione non ammessa
CEM	EN 61800-3, secondo ambiente	immunità / immissione
	EN 61800-3, C3	emissione elettromagnetica / emissione
Grado di protezione	IP50 / IP54 / IP65	EN 60529, con controconnettori montati
Resistenza allo shock	500 m/s ² , 11 ms	EN 60068-2-27
Resistenza alle vibrazioni	≤100 m/s ² , 5 ... 150 Hz	EN 60068-2-6

pedinatura

■ Tensione di esercizio

Segnale	EX	E1 (morsetto)
+UB	1	X1.1 X1.2
Abilitazione	2	X3.5
GND	3	X1.3 X1.4
"Schermo"		X1.5 X1.6

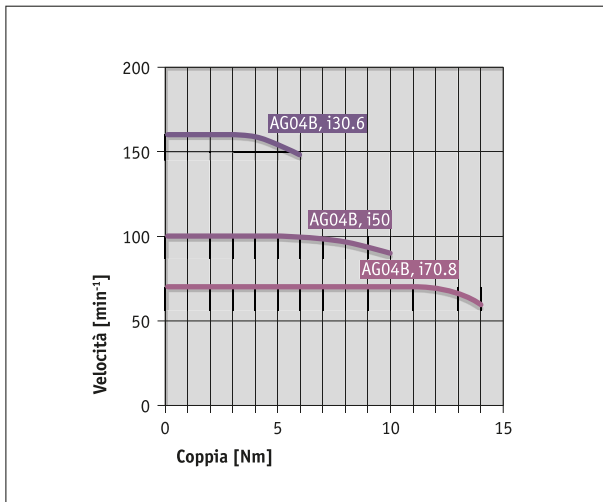
■ bus di campo

Segnale	EX	E1 (morsetto)
BUS A	2	X2.2, X2.9
BUS B	4	X2.1, X2.10
Non collegare!	1, 3, 5	X2.3, X2.4, X2.5, X2.6, X2.7, X2.8

■ Ingressi

Segnale	EX	E1 (morsetto)
Finecorsa 1	1	X3.1
Finecorsa 2	2	X3.2
Ingresso 1	3	X3.3
Ingresso 2	4	X3.4
nc	5-7	
Abilitazione		X3.5
EXT_GND		X3.6
GND		X3.7

Curva di rendimento



Ordine

■ Tabella ordini

Caratteristica	Dati ordine	Spezifikation	Ulteriori informazioni
Trasmissione	A 70.8 50 30.6	i = 70.8 i = 50.0 i = 30.6 altri su richiesta	
motore/freno	B 160W/MB 160W/OB	160 W motore serie EC con freno 160 W motore serie EC senza freno	
Grado di protezione	C IP50 IP54 IP65	IP50 IP54 IP65	
esecuzione albero/diametro	D KR/20 KR/14	anello di bloccaggio, ø20 mm anello di bloccaggio, ø14 mm altri su richiesta	
Tipo di connessione	E EX E1/PG	connettore industriale Cassetta terminale	Senza uscita di rete con uscita di rete
numero giri	F 254 4094	8 bit (arrotondati) 12 bit (arrotondati)	254 giri 4094 giri

■ Codice di ordinazione

AG04B - - - - - **B** - - - **PB** - **SW**

A **B** **C** **D** **E** **F**

**Volume di fornitura:**

AG04B, Guida all'uso

**Per gli accessori si rimanda a:**

Prolunga cavo KV03S1

Prolunga cavo KV07S0

Software di programmazione ProTool DL

Panoramica, Controconnettore

Controconnettore, Trasduttore/Ingressi digitali, a 7 poli, conn. femm.

Controconnettore, Trasduttore/Ingressi digitali, a 7 poli, conn. femm. ang.

Controconnettore, Profibus IN, a 5 poli, conn. femm. ang.

Controconnettore, Profibus OUT, a 5 poli, conn. maschio ang.

Controconnettore, Profibus IN, a 5 poli, conn. femm.

Controconnettore, Profibus OUT, a 5 poli, connettore maschio

Controconnettore, Tensione di esercizio, a 3 poli, connettore femmina

Controconnettore, Tensione di esercizio, a 3 poli, conn. femm. ang.

www.siko-global.comwww.siko-global.comwww.siko-global.comwww.siko-global.com

Codice di ordinazione 76141

Codice di ordinazione 78088

Codice di ordinazione 82804

Codice di ordinazione 82805

Codice di ordinazione 83991

Codice di ordinazione 83992

Codice di ordinazione 85057

Codice di ordinazione 85058