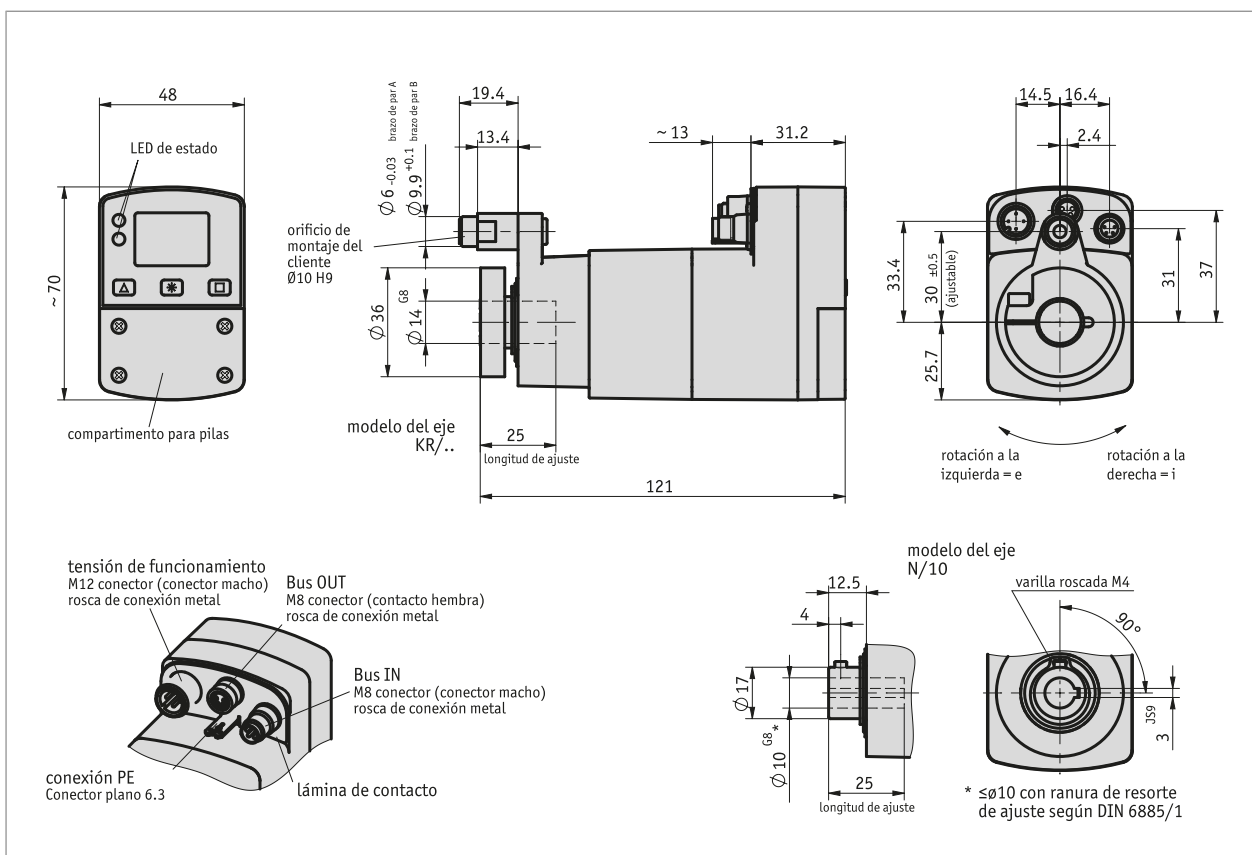


Perfil

- Sencillo montaje, sin acoplamiento adicional
- Eje hueco de acero fino de $\varnothing 14$ mm, carcasa de GFK
- Motor DC sin escobillas de 24 V de larga duración
- Robusto sensor absoluto, palpado magnético
- LCD de dos líneas para la indicación del valor nominal y real y teclas de manejo
- Guía del usuario mediante dos LEDs
- Interfaz RS485 o CANopen integrado
- Regulador integrado de posición
- Técnica de conexión M8 + M12
- Industrie 4.0 ready



Datos mecánicos

Característica	Datos técnicos	Complemento
eje	acero fino inoxidable	
Carcasa	plástico reforzado con fibra de vidrio	
anillo de apriete	acero fino inoxidable	
Brazo de par	acero fino inoxidable	forma A
	acero fino inoxidable	forma B
Par de giro/revoluciones nominales	3 Nm a $75 \text{ min}^{-1} \pm 10 \%$	$i = 66$
	5 Nm a $50 \text{ min}^{-1} \pm 10 \%$	$i = 98$
Modo de servicio	servicio de interrupción S3: 25 % ED, 10 min.	EN 60034-1
Peso	~0.45 kg	

Datos eléctricos

Característica	Datos técnicos	Complemento
Tensión de servicio	24 V DC $\pm 10\%$	protegido frente a un cambio de polaridad, fase final
Absorción de potencia	≤ 58 W ≤ 1.6 W	protegido frente a un cambio de polaridad, control fase final control
Batería	CR2477N, 3 V litio, 950 mAh	
Vida media batería	~5 Año(s)	en función de las condiciones ambientales
Memoria de parámetros	10^6 ciclos	válido también para procesos de calibrado
Corriente nominal	2.2 A $\pm 10\%$ < 60 mA $\pm 10\%$ a 24 V DC (control)	con un par de giro máx. permitido (fase final)
Indicación/gamadeindicación	5 dígitos LCD 7-segmentos, ~7 mm altura	puntos decimales, 2 líneas, caracteres especiales
Caracteres especiales	batería, flechas de dirección	
Indicación de estado	2 LEDs	
Teclas	parametrizar, puesta a cero, servicio de impulsos, indicación de valor nominal	
Conexión de bus	RS485, CANopen	ninguna separación galvánica
Tipo de conexión	1 conector de enchufe M12 (codificado A) 2x M8-conector de enchufe (codificado A) toma a tierra con enchufe plano 6.3 mm	4 polos, 1 clavija 4 polos, 1 hembra, 1 clavija

Datos del sistema

Característica	Datos técnicos	Complemento
Resolución	720 Incrementos/revolución, eje	
Precisión de repetición	± 1 Incremento(s)	
Gama de proceso	± 1980 revolución ± 1300 revolución	i = 66 i = 98
Tasa de desechos	31 Año(s) 31.3 Año(s)	CAN, a 60 °C (MTBF) según SN 29500 S3/09, a 60 °C (MTBF) según SN 29500

Condiciones ambientales

Característica	Datos técnicos	Complemento
Temperatura ambiente	0 ... 45 °C	
Temperatura de almacenamiento	-20 ... 60 °C	
Humedad relativa del aire		formación de rocío no permitida
CEM	EN 61800-3, segundo entorno EN 61800-3, C3	resistencia a las inmisiones / inmisión emisión de interferencias / emisión
Tipo de protección	IP54, IP65	EN 60529, sólo con contraenchufe
Resistencia a choques	500 m/s ² , 11 ms	EN 60068-2-27
Resistencia a vibraciones	≤ 100 m/s ² , 5 ... 150 Hz	EN 60068-2-6

asignación de pines

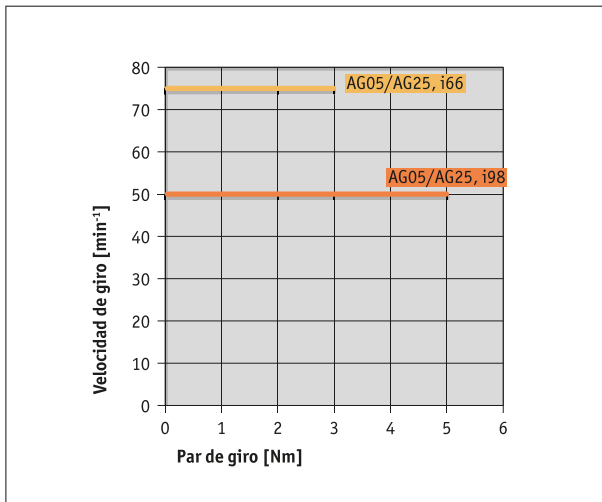
■ Tensión de servicio M12 (A-codificada)

Señal	PIN
+24 V potencia/nivel final	1
+24 V Control	2
GND potencia/nivel final	3
GND mando	4

■ Interfaces M8

Señal	PIN
TxRx-/DUB	1
TxRx+/DÜA	2
nc	3
GND	4

Curva de potencia



Industria 4.0

En la mayoría de los casos, el intercambio de datos con los actuadores se limita en la mayoría de los casos al intercambio de datos de proceso. Además de los datos de proceso, las pantallas inteligentes ofrecen información adicional que puede evaluarse para la "Condition Monitoring" hasta el "Predictive Maintenance":

Datos del proceso	Smart Value	Smart Function
Posición real	Temperatura	Sobrecarga, temperatura ambiente
"Posición de destino"	corriente	Par de giro, sobrecarga
Velocidad	Voltaje carga Voltaje mando	Caída de la tensión, rotura de cable
	On/-Off Time	Duración del servicio
	Voltaje de la batería	Planificación del cambio de batería

Pedido

■ Tabla de pedidos

Característica	Datos del pedido	Spezifikation	Complemento
Multiplicación	A 66 98	i = 66 i = 98	
Tipo de protección	B IP54 IP65	IP54 IP65	
modelo del eje/diámetro	C KR/14 N/10	anillo de apriete ø14 mm ranura de resorte de ajuste, ø10 mm otros a demanda	
Brazo de par	D A B	perno, ø6 mm perno, ø10 mm	
interfaz/protocolo	E S3/09 CAN	RS485/SIKONETZ5 CANopen	

■ Clave de pedido



**Volumen del suministro:**

AG05, Instrucciones breves

**Los accesorios los puede encontrar:**

Easy touch control ETC5000
Prolongación de cable KV04S1
Prolongación de cable KV04S2
Software de programación ProTool DL
Engranaje angular WG05
Visión de conjunto, Contraenchufe
Contraenchufe, Tensión de servicio, 4 polos, caja de derivación en ángulo
Contraenchufe, Bus de campo conec., 4 polos, hembra
Contraenchufe, Bus de campo DESC., 4 polos, clavija
Enchufe terminal de bus, bus de campo, 4 polos, clavija

www.siko-global.com
www.siko-global.com
www.siko-global.com
www.siko-global.com
www.siko-global.com
www.siko-global.com
Clave de pedido 83091
Clave de pedido 84209
Clave de pedido 84210
Clave de pedido BAS-0005