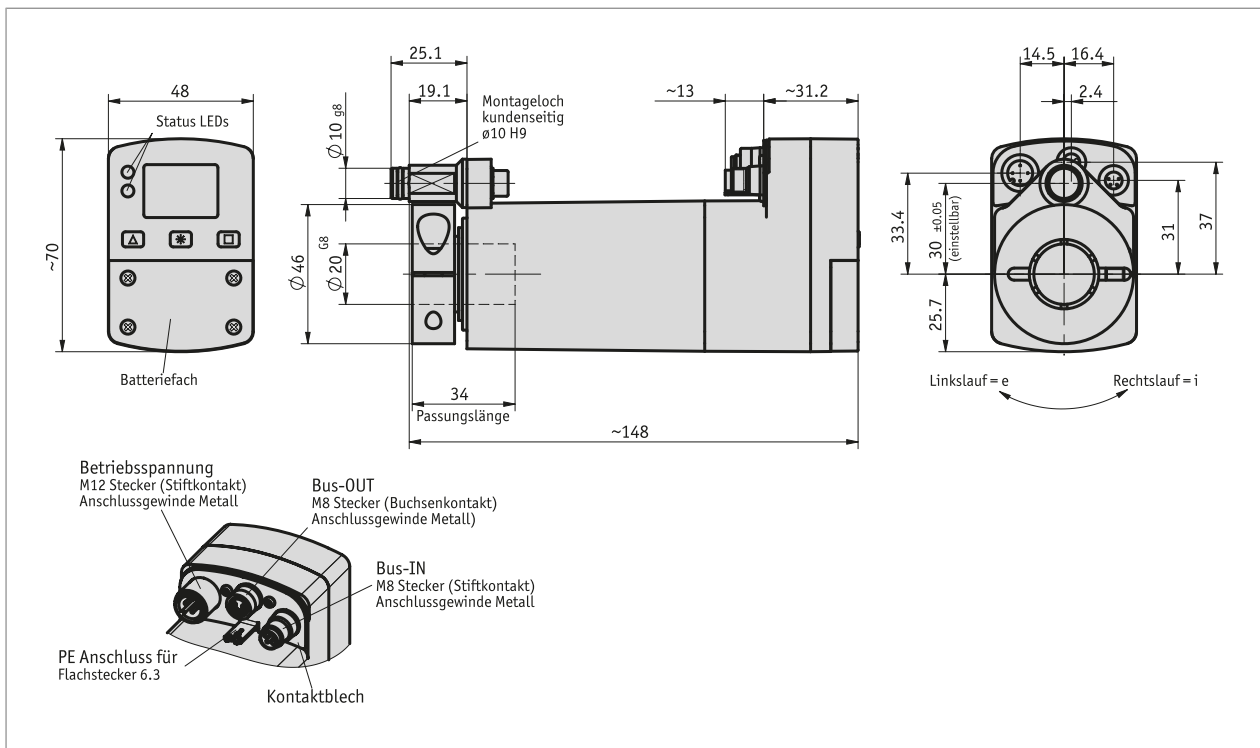


Profil

- einfache Montage, ohne zusätzliche Kupplung
- Edelhstahlhohlwelle, GFK-Gehäuse
- bürstenloser 24V DC-Motor mit hoher Lebensdauer
- robuster Absolutsensor, magnetische Abtastung
- zweizeiliges LCD für Soll- und Istwertanzeige und Bedientasten
- Benutzerführung durch zwei LEDs
- integrierte RS485- oder CANopen-Schnittstelle
- integrierter Positionierregler
- M8 + M12 Anschlussstechnik
- Industrie 4.0 ready



Mechanische Daten

Merkmal	Technische Daten	Ergänzung
Welle	Edelstahl rostfrei	
Gehäuse	Kunststoff glasfaserverstärkt	
Klemmring	Edelstahl rostfrei	
Drehmomentstütze	Edelstahl rostfrei	
Nenndrehmoment/-drehzahl	7 Nm bei 30 min ⁻¹ ±10 % 13 Nm bei 15 min ⁻¹ ±10 %	i = 188 i = 368 (kurzzeitig zul. Losbrechmoment 14 Nm)
Betriebsart	Aussetzbetrieb S3: 25 % ED, 10 min.	EN 60034-1
Gewicht	~0.9 kg	

Elektrische Daten

Merkmal	Technische Daten	Ergänzung
Betriebsspannung	24 V DC ±10 % 24 V DC ±10 %	verpolsicher, Endstufe verpolsicher, Steuerung
Stromaufnahme	2.42 A	max. zul. bei Stellwert 100 % (Endstufe)
Leistungsaufnahme	≤58 W ≤1.6 W	Endstufe Steuerung
Batterie	CR2477N, 3 V Lithium, 950 mAh	
Lebensdauer Batterie	~5 Jahr(e)	je nach Umgebungsbedingungen
Parameterspeicher	10 ⁶ Zyklen	gilt auch für Kalibriervorgänge
Nennstrom	2.2 A ±10 % <60 mA bei 24 V DC (Steuerung)	bei max. zul. Drehmoment (Endstufe)
Anzeige/Anzeigenbereich	5-stellig LCD 7-Segment, ~7 mm hoch	Dezimalpunkte, 2 Zeilen, Sonderzeichen
Sonderzeichen	Batterie, Richtungspfeile	
Statusanzeige	2 LEDs	
Tasten	Parametrieren, Rücksetzen, Tippbetrieb, Sollwertvorgabe	
Busanschluss	RS485, CANopen	keine galvanische Trennung
Anschlussart	1x M12-Steckverbinder (A-kodiert) 2x M8-Steckverbinder (A-kodiert) Erdung über Flachstecker 6.3 mm	4-polig, 1x Stift 4-polig, 1x Buchse, 1x Stift

Systemdaten

Merkmal	Technische Daten	Ergänzung
Auflösung	720 Inkremente/Umdrehung, Welle	
Wiederholgenauigkeit	±1 Inkrement(e)	
Verfahrbereich	±697 Umdrehung(en) ±356 Umdrehung(en)	i = 188 i = 368
Ausfallrate	31 Jahr(e) 31.3 Jahr(e)	CAN, bei 60 °C (MTBF) nach SN 29500 S3/09, bei 60 °C (MTBF) nach SN 29500

Umgebungsbedingungen

Merkmal	Technische Daten	Ergänzung
Umgebungstemperatur	0 ... 45 °C	
Lagertemperatur	-20 ... 60 °C	
relative Luftfeuchtigkeit		Betauung nicht zulässig
EMV	EN 61800-3, zweite Umgebung EN 61800-3, C3	Störfestigkeit / Immission Störaussendung / Emission
Schutzart	IP54, IP65	EN 60529, bei montierten Gegensteckern
Schockfestigkeit	500 m/s ² , 11 ms	EN 60068-2-27
Vibrationsfestigkeit	≤100 m/s ² , 5 ... 150 Hz	EN 60068-2-6

Anschlussbelegung

■ Betriebsspannung M12 (A-kodiert)

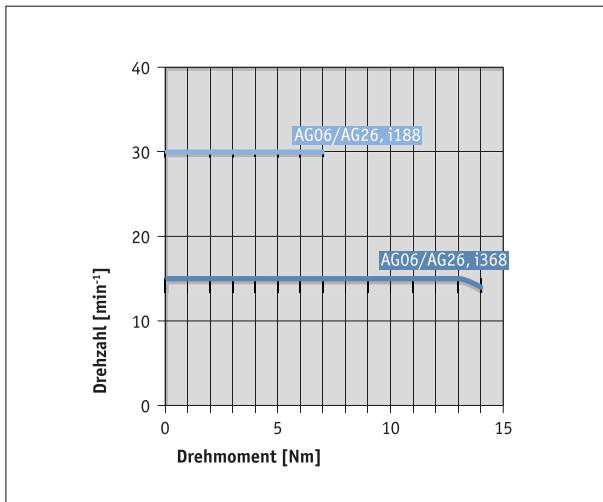
Signal	PIN
+24 V Endstufe	1
+24 V Steuerung	2
GND Endstufe*	3
GND Steuerung*	4

■ Schnittstellen M8

Signal	PIN
DÜB/TxRX-/CANL	1
DÜA/TxRX+/CANH	2
nicht anschließen	3
SGND*	4

* intern verbunden

Leistungskurve



Industrie 4.0

Der Datenaustausch mit den Stellantrieben beschränkt sich in den meisten Fällen auf den Austausch der Prozessdaten. Neben den Prozessdaten bieten intelligente Antriebe Zusatzinformationen, die für die Zustandsüberwachung „Condition Monitoring“ bis hin zur vorausschauenden Wartung „Predictive Maintenance“ ausgewertet werden können:

Prozessdaten	Smart Value	Smart Function
Istposition	Temperatur	Überlast, Umgebungstemperatur
Zielposition	Strom	Drehmoment, Überlast
Geschwindigkeit	Spannung Last Spannung Steuerung	Spannungsabfall, Leitungsbruch
	On/-Off Time	Betriebsdauer
	Batteriespannung	Planung Batteriewechsel

Bestellung

■ Bestelltabelle

Merkmal	Bestelldaten	Spezifikation	Ergänzung
Übersetzung	A 188	i = 188	
	368	i = 368	
Schutzart	B IP54	IP54	
	IP65	IP65	
Wellenausführung/Durchmesser	C KR/20	Klemmring, ø20 mm	
		andere auf Anfrage	
Schnittstelle/Protokoll	D S3/09	RS485/SIKONETZ5	
	CAN	CANopen	

■ Bestellschlüssel

AG06 - A - 50W - B - C - B - ABM - D - SW



Lieferumfang:

AG06, Kurzanleitung



Zubehör finden Sie:

Easy Touch Control ETC5000	www.siko-global.com
Kabelverlängerung KV04S1	www.siko-global.com
Kabelverlängerung KV04S2	www.siko-global.com
Programmiersoftware ProTool DL	www.siko-global.com
Übersicht, Gegenstecker	www.siko-global.com
Gegenstecker, Betriebsspannung, 4-polig, Winkelbuchse	Bestellschlüssel 83091
Gegenstecker, Feldbus IN, 4-polig, Buchse	Bestellschlüssel 84209
Gegenstecker, Feldbus OUT, 4-polig, Stift	Bestellschlüssel 84210
Busabschlussstecker, Feldbus, 4-polig, Stift	Bestellschlüssel BAS-0005