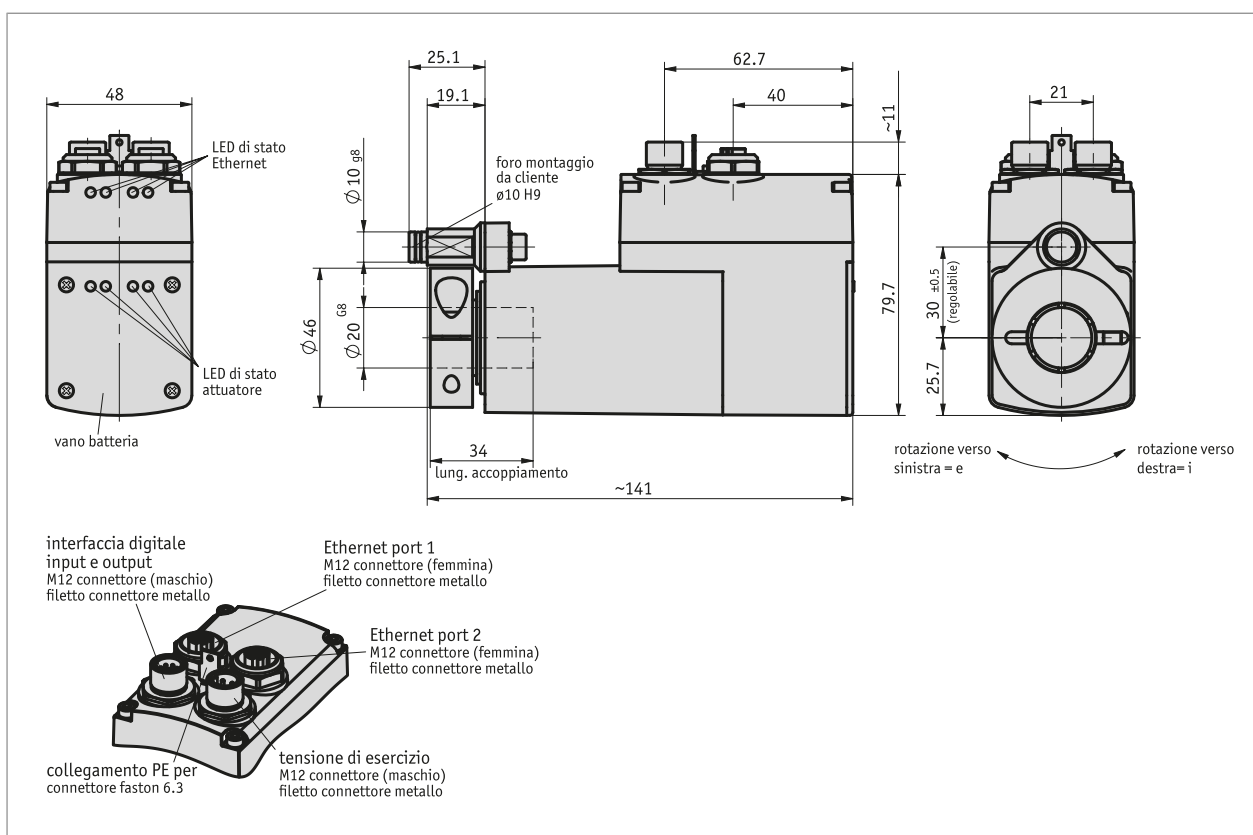


Profilo

- Dimensioni compatte; elevata densità di potenza
- Operazioni di montaggio e messa in servizio agevoli
- Grande flessibilità, alto grado di protezione
- Albero cavo in acciaio inox con Ø di 20 mm, corpo robusto
- Motore brushless EC con elevata durata di vita
- Sensore assoluto robusto, scansione magnetica
- Elettronica di potenza e di controllo integrata
- Bus di campo industriale Ethernet integrato
- Azionamento e posizionatore integrato
- Tecnologia di connessione M12
- Industry 4.0 ready



Dati meccanici

Caratteristica	Dati tecnici	Ulteriori informazioni
albero	acciaio inossidabile	
Corpo	materiale sintetico rinforzato con fibre di vetro / pressogetto di zinco	
anello di bloccaggio	acciaio inossidabile	
Ammortizzatore di coppia	acciaio inossidabile	
Coppia nominale/N. di giri nominale	7 Nm con $30 \text{ min}^{-1} \pm 10 \%$	i = 188
	13 Nm con $15 \text{ min}^{-1} \pm 10 \%$	i = 368 (coppia di spunto amm. per breve tempo 14 Nm)
Modo operativo	funzionamento intermittente S3: rapp. d'inserz. 25 %, 10 min.	EN 60034-1
Peso	~1.2 kg	

Dati elettrici

Caratteristica	Dati tecnici	Ulteriori informazioni
Tensione di esercizio	24 V DC ±10 % 24 V DC ±10 %	con protezione da inversione di polarità, stadio di uscita con protezione da inversione di polarità, comando
Corrente assorbita	2.2 A ±10 % <150 mA	con coppia/numero di giri nominale (stadio di uscita) corrente di inserzione >150 mA (controllore)
Potenza assorbita	≤58 W ≤3.6 W	stadio di uscita controllore
Batteria	CR2477N, 3 V al litio, 950 mAh	
Durata batteria	~5 Anno/i	secondo le condizioni ambientali
Memoria dei parametri	10 ⁶ cicli	applicabile anche alle procedure per la taratura
Ingressi digitali	17 ... 30 V DC	tipico 10 mA
Indicazione di stato	8 LED	
Tasti	2 tasti interni, DIP switch interno	
Uscite di commutazione	24 V DC ±10 %	≤40 mA
Connessione bus	EIP-EtherNet/IP EPN-PROFINET ECT-EtherCAT EPL-POWERLINK	
Tipo di connessione	2 connettori M12 (codifica A) 2 connettori M12 (codifica D) messa a terra con conn. maschio faston 6.3 mm	4 poli, 1 connettore maschio 8 poli, 1 connettore maschio a 4 poli, 2 connettori femmina

Dati di sistema

Caratteristica	Dati tecnici	Ulteriori informazioni
Risoluzione	720 Passi/rivoluzione, albero	
Ripetibilità	±1 Passi/rivoluzione	
Campo di traslazione	±697 rotaciones ±356 rotaciones	i = 188 i = 368
Quota di guasti	28.3 Anno/i	a 60 °C (MTBF) secondo SN 29500
Omologazione		UL 2011, CSA C22.2 No. 14-18, File Nr. E502992

Condizioni ambientali

Caratteristica	Dati tecnici	Ulteriori informazioni
Temperatura ambiente	0 ... 45 °C	
Temperatura di stoccaggio	-20 ... 60 °C	
Umidità relativa dell'aria		condensazione non ammessa
CEM	EN 61800-3, secondo ambiente EN 61800-3, C2	immunità / immissione emissione elettromagnetica / emissione
Grado di protezione	IP54, IP65	EN 60529, solo con controconnettore (grado di protezione non testato da UL)
Resistenza allo shock	500 m/s ² , 11 ms	EN 60068-2-27
Resistenza alle vibrazioni	≤100 m/s ² , 5 ... 150 Hz	EN 60068-2-6

piedinatura

■ EtherCAT, EtherNet/IP, POWERLINK, PROFINET

Segnale	PIN
Tx+	1
Rx+	2
Tx-	3
Rx-	4

■ Ingressi / Uscite digitali

Segnale	PIN
Ingresso 1	1
Ingresso 2	2
Ingresso 3	3
Ingresso 4	4
"Uscita 1"	5
RXD	6
TXD	7
SGND*	8

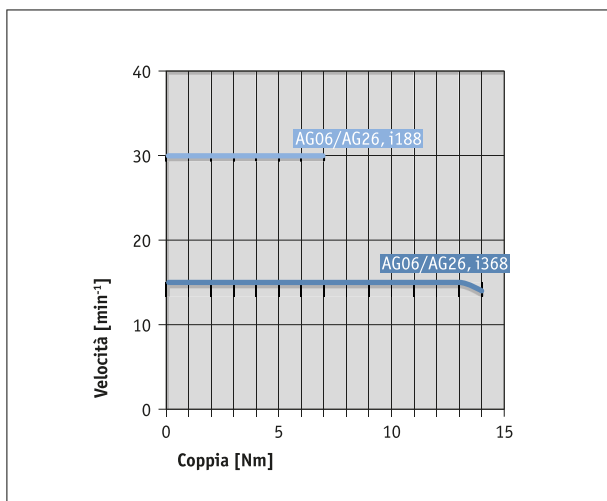
* connesso internamente con GND della tensione di esercizio

■ Tensione di esercizio (stadio di uscita / controllo)

Segnale	PIN
+UB (stadio di uscita)	1
+UB (controllo)	2
GND (stadio di uscita)*	3
GND (controllore)*	4

* connesso internamente con SGND

Curva di rendimento



Industria 4.0

Nella maggior parte dei casi, lo scambio di dati con gli attuatori è limitato allo scambio dei dati di processo. Oltre ai dati di processo, gli attuatori intelligenti offrono ulteriori informazioni che possono essere valutate per il monitoraggio dello stato "Condition Monitoring" fino alla manutenzione predittiva "Predictive Maintenance":

Dati di processo	Smart Value	Smart Function
Posizione reale	Temperatura	Sovraccarico, temperatura ambiente
"Posizione desiderata"	corrente	Coppia, sovraccarico
Velocità	Tensione carico Tensione controllo	Caduta tensione, interruzione linea
	On/Off time	Durata di funzionamento
	Tensione batteria	Pianificazione sostituzione batteria
		Server web (EPN, EIP)

Ordine

■ Tabella ordini

Caratteristica	Dati ordine	Spezifikation	Ulteriori informazioni
Trasmissione	A	i = 188	
		i = 368	
Grado di protezione	B	IP54	
		IP65	
interfaccia/protocollo	C	ECT	EtherCAT
		EIP	EtherNet/IP
		EPL	POWERLINK
		EPN	PROFINET

■ Codice di ordinazione

AG26 - A - 50W - B - KR/20 - B - ABM - C - SW



Volume di fornitura:

AG26, Guida all'uso



Per gli accessori si rimanda a:

Prolunga cavo KV04S2

Prolunga cavo KV08S2

Software di programmazione ProTool DL

Panoramica, Controconnettore, Panoramica

Controconnettore, Tensione di esercizio, a 4 poli, conn. femm. ang.

Controconnettore, Ingressi/Uscite digitali, a 8 poli, connettore femmina

Controconnettore, Tensione di esercizio, a 4 poli, connettore femmina

Controconnettore, Ingressi/Uscite digitali, a 8 poli, conn. femm. ang.

Controconnettore, Porta 1 + Porta 2, a 4 poli, conn. maschio ang.

Controconnettore, Porta 1 + Porta 2, a 4 poli, connettore maschio

www.siko-global.com

www.siko-global.com

www.siko-global.com

www.siko-global.com

Codice di ordinazione 83091

Codice di ordinazione 83525

Codice di ordinazione 83526

Codice di ordinazione 87599

Codice di ordinazione 87600

Codice di ordinazione 87601