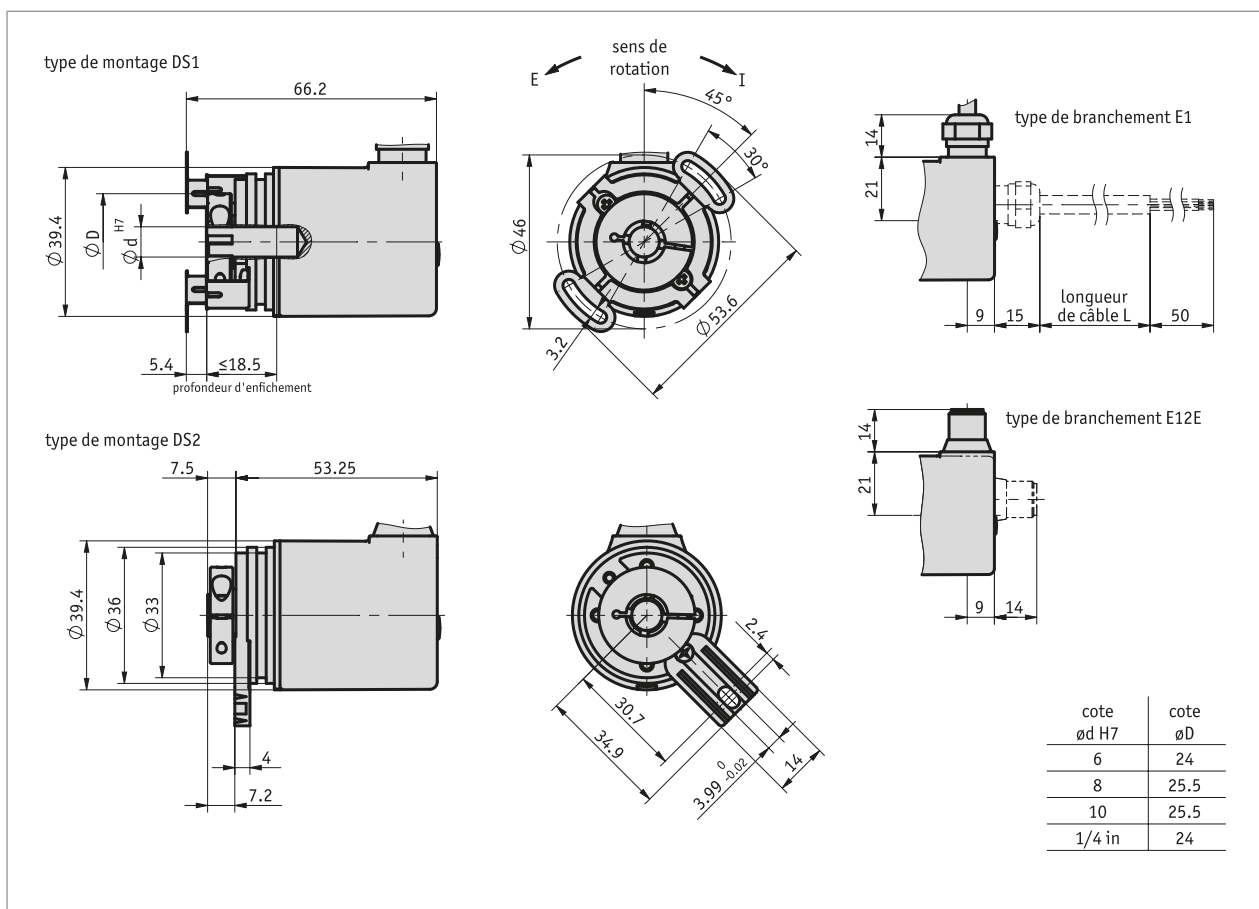


Profil

- Codeur magnétique absolu inusable
- Multitours sans réducteur et sans batterie
- Interfaces sortie courant ou tension
- Construction extrêmement compacte et très robuste
- Type de protection IP67
- Large plage de température de -40 à 105 °C
- Excellent rapport qualité/prix



Données mécaniques

Caractéristique	Caractéristiques techniques	Complément
arbre	acier spécial inoxydable	
Bride	aluminium	
Boîtier	zinc moulé sous pression	
Régime	6000 min ⁻¹	pour type de protection IP65, temporairement pour ≤10 min.
	3000 min ⁻¹	pour type de protection IP65, fonctionnement permanent
	4000 min ⁻¹	pour type de protection IP67, temporairement pour ≤10 min.
	2000 min ⁻¹	pour type de protection IP67, fonctionnement permanent
Couple de démarrage	<0.007 Nm à 20 °C	pour type de protection IP65
	<0.01 Nm à 20 °C	pour type de protection IP67
Contraintes de l'arbre	40 N	radial
	20 N	axial
Gaine de câble	PVC	∅6.2 ±0.2 mm
Rayon de flexion câble	60 mm	statique
	130 mm	dynamique
Type de montage	accouplement stator	type de montage DS1
	élément élastique	type de montage DS2
Poids	~0.2 kg	

Données électriques

Caractéristique	Caractéristiques techniques	Complément
Tension de service	10 ... 30 V CC	pour sortie 0 ... 5 V, protégé contre l'inversion de polarité, le bloc d'alimentation utilisé répond ... la classe 2 (L 1310)
	15 ... 30 V CC	pour sortie 0 ... 10 V, protégé contre l'inversion de polarité, le bloc d'alimentation utilisé répond ... la classe 2 (L 1310)
	10 ... 30 V CC	pour sortie 4 ... 20 mA, cependant UB > charge U+2.0 V, protégé contre l'inversion de polarité, le bloc d'alimentation utilisé répond ... la classe 2 (L 1310)
Consommation de courant	≤30 mA	sans charge
mémoire de paramètres	10 ⁴ cycles	est également valable pour les opérations de calibrage
Entrées	2	limite entrées, high actif
Niveau de signal d'entrée high	+UB	≥1 s
Affichage d'état	LED bicolore (rouge/vert)	état de l'appareil
Tension de sortie	0 ... 5 V	charge ≥500 Ω
	0 ... 10 V	charge ≥1000 Ω
Voltage de sortie	4 ... 20 mA pour 24 V DC	charge ≤900 Ω
Dérive thermique	<100 ppm/K	
Temps de cycle	1 ms	
Heure d'enclenchement	<1 s	
Durée de stabilisation	<1 ms	pour sortie 0 ... 5 V et 0 ... 10 V, charge = 1000 Ω, 25 °C
	<1 ms	pour sortie 4 ... 20 mA, charge = 900 Ω, 25 °C
Type de branchement	1 connecteur M12 (codage A)	5 pôles, 1 broche, connexion E12E
	extrémité de câble ouverte	type de connexion E1

Données de système

Caractéristique	Caractéristiques techniques	Complément
Détection	magnétique	
Résolution	11 bit	pour 0 ... 5 V, sortie analogique FS
	12 bit	pour 0 ... 10 V, 4 ... 20 mA, sortie analogique FS
Précision du système	±1 °	
Reproductibilité	±0.2 °	
Plage de mesure	≥22.5 °	
	65536 rotation(s)	16 bit, réglage usine 16 tour(s)
autorisation	UL	UL 61010-1, fichier n° E503367

Conditions ambiantes

Caractéristique	Caractéristiques techniques	Complément
Température ambiante	-40 ... 85 °C	
Température de stockage	-40 ... 85 °C	
Humidité relative	93 %	formation de rosée non admise
CEM	DIN EN 61326-1	immunité requise industrie
	DIN EN 61000-4-2, -3, -6, -8	résistance aux interférences / nuisances
	DIN EN 61000-4-4, -5	burst / surge
	DIN EN 61000-6-4	perturbation / émission
	DIN EN 55011 classe B	radiation / antiparasitage
Prescription de sécurité	UL 61010-1	applications intérieure/extérieure possible, non prévu pour l'exposition directe aux rayons UV. Environnement sec / humide. Classe de protection III, selon EN 61140. Degré d'encrassement 2, selon EN 61010. Humidité maximale de l'air 93 % à 40 °C.
Type de protection	IP65	EN 60529 (type de protection non examiné par UL)
	IP67	EN 60529 (type de protection non examiné par UL)
Résistance aux chocs	2500 m/s ² , 6 ms	EN 60068-2-27
Résistance aux vibrations	300 m/s ² , 10 ... 2000 Hz	EN 60068-2-6

affectation des broches

■ E12E

Signal	PIN
I _{OUT} /U _{OUT}	1
+UB	2
GND	3
"Limit 2"	4
Limit 1	5

■ E1

Signal	Couleur
I _{OUT} /U _{OUT}	vert
+UB	marron
GND	blanc
"Limit 2"	rose
Limit 1	gris

Commande

■ Tableau de commande

Caractéristique	Références	Spesifikation	Complément
Interface	A	0/5V	0 à 5 V sortie de tension
		0/10V	0 ... 10 V sortie de tension
		4/20mA	4 ... 20 mA sortie courant
arbre creux/diamètre	B	6	ø 6 mm
		8	ø8 mm
		10	ø10 mm
		1/4	ø1/4 in
Type de montage	C	DS1	accouplement stator
		DS2	élément élastique
Type de protection	D	IP65	IP65
		IP67	IP67
position branchement électrique	E	A	axial
		R	radial
Type de branchement	F	E1	extrémité de câble ouverte
		E12E	connecteur
Longueur de câble	G	...	01.0, 02.0, 03.0, 05.0, 10.0
		OK	sans câble

■ Clé de commande

AH3650M - A - 65536 - B - C - D - E - F - G - S

**Étendue de la livraison:**

AH3650M, Instructions abrégées

**Accessoires, voir:**

Rallonge de câble KV05S0

Aperçu, Connecteur correspondant

Connecteur correspondant, 5 pôles, douille angulaire

Connecteur correspondant, 5 pôles, douille

www.siko-global.com

www.siko-global.com

Clé de commande 83006

Clé de commande 84109