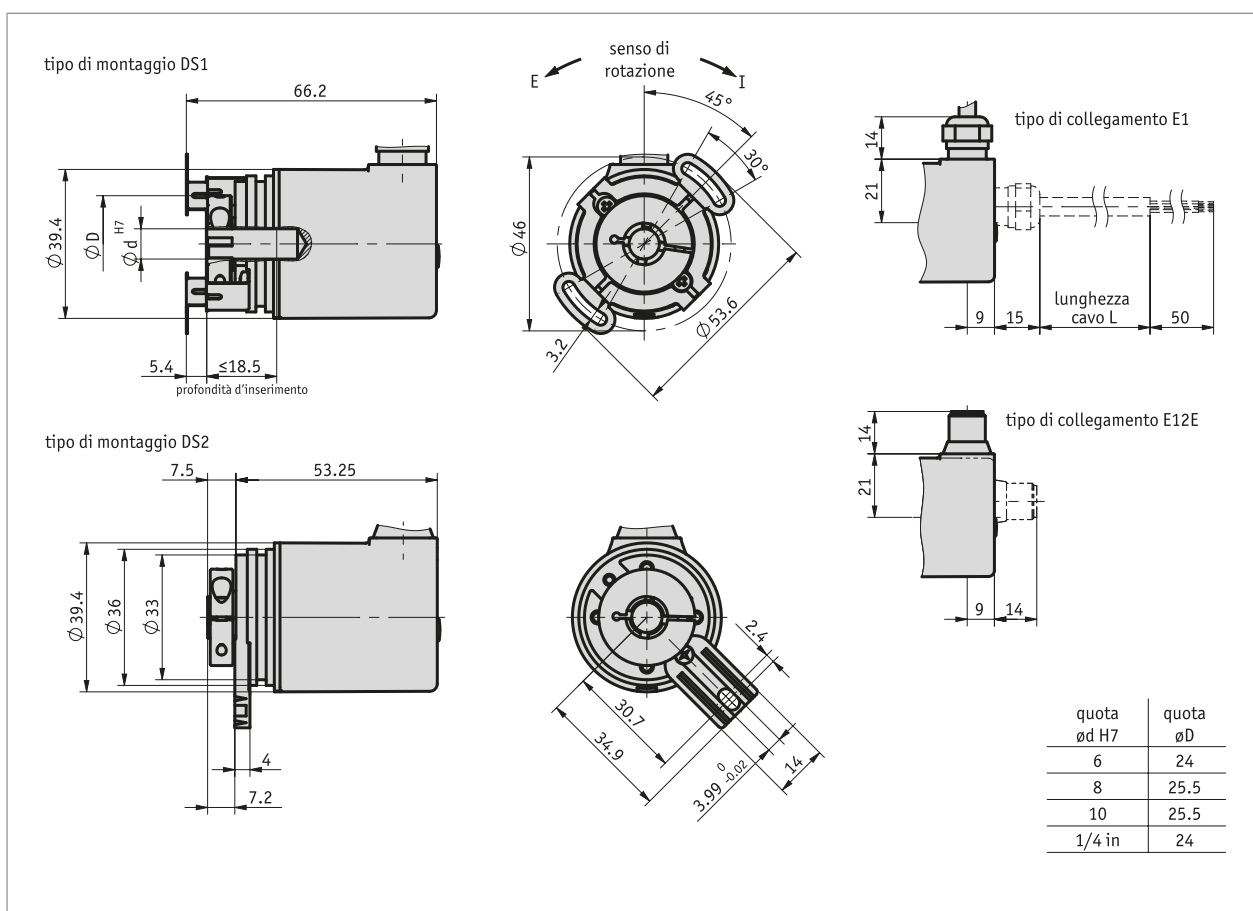


Profilo

- Encoder magnetico assoluto resistente all'usura
- Multigiro (multiturn) senza riduttore e senza batteria
- Interfacce uscita di corrente o tensione
- Struttura estremamente compatta e molto robusta
- Grado di protezione IP67
- Ampio range di temperatura -40 ... 85 °C
- Ottimo rapporto qualità-prezzo



Dati meccanici

Caratteristica	Dati tecnici	Ulteriori informazioni
albero	acciaio inossidabile	
Flangia	alluminio	
Corpo	pressogetto di zinco	
N. di giri	6000 min-1	con grado di protezione IP65, breve per ≤ 10 min.
	3000 min-1	con grado di protezione IP65, funzionamento continuo
	4000 min-1	con grado di protezione IP67, breve per ≤ 10 min.
	2000 min-1	con grado di protezione IP67, funzionamento continuo
Coppia di spunto	< 0.007 Nm a 20 °C	con grado di protezione IP65
	< 0.01 Nm a 20 °C	con grado di protezione IP67
Carico gravante sull'albero	40 N	radiale
	20 N	assiale
Guaina di protezione per cavi	PVC	$\varnothing 6.2 \pm 0.2$ mm
Raggio di curvatura	60 mm	statico
	130 mm	dinamico
Tipo di montaggio	accoppiamento dello statore	tipo di montaggio DS1
	elemento a molla	tipo di montaggio DS2
Peso	~ 0.2 kg	

Dati elettrici

Caratteristica	Dati tecnici	Ulteriori informazioni
Tensione di esercizio	10 ... 30 V DC	con uscita 0 ... 5 V, protezione da inversione di polarità
	15 ... 30 V DC	per l'uscita 0 ... 10 V, con protezione da inversione di polarità, l'alimentatore utilizzato è conforme alla classe 2 (UL 1310)
	10 ... 30 V DC	con uscita 4 ... 20 mA, però UB > resistenza di carico +2.0 V, protezione da inversione di polarità
Corrente assorbita	≤ 30 mA	senza carico
Memoria dei parametri	10^4 cicli	applicabile anche alle procedure per la taratura
Ingressi	2	ingressi di finecorsa, high attivo
Livello del segnale in ingresso high	+UB	≥ 1 s
Indicazione di stato	LED bicolore (rosso/verde)	stato del dispositivo
Tensione di uscita	0 ... 5 V	resistenza di carico $\geq 500 \Omega$
	0 ... 10 V	resistenza di carico $\geq 1000 \Omega$
Corrente di uscita	4 ... 20 mA con 24 V DC	carico $\leq 900 \Omega$
Deriva di temperatura	< 100 ppm/K	
Tempo ciclo	1 ms	
Durata inserzione	< 1 s	
Tempo di assestamento	< 1 ms	con uscita 0 ... 5 V e 0 ... 10 V, resistenza di carico = 1000Ω , 25 °C
	< 1 ms	con uscita 4 ... 20 mA, resistenza di carico = 900Ω , 25 °C
Tipo di connessione	1 connettore M12 (codifica A)	a 5 poli, 1 connettore maschio, tipo di connessione E12E
	estremità del cavo aperta	tipo di connessione E1

Dati di sistema

Caratteristica	Dati tecnici	Ulteriori informazioni
Scansione	magnetico	
Risoluzione	11 bit	con 0 ... 5 V, uscita analogica FS
	12 bit	con 0 ... 10 V, 4 ... 20 mA, uscita analogica FS
Precisione di sistema	$\pm 1^\circ$	
Ripetibilità	$\pm 0.2^\circ$	
Range di misura	$\geq 22.5^\circ$	
Omologazione	65536 rotaciones	16 bit, impostazione di fabbrica 16 giri
	UL	UL 61010-1, file n. E503367

Condizioni ambientali

Caratteristica	Dati tecnici	Ulteriori informazioni
Temperatura ambiente	-40 ... 85 °C	
Temperatura di stoccaggio	-40 ... 85 °C	
Umidità relativa dell'aria	93 %	condensazione non ammessa
CEM	DIN EN 61326-1	esigenze di immunità nell'industria
	DIN EN 61000-4-2, -3, -6, -8	immunità / immissione
	DIN EN 61000-4-4, -5	burst / surge
	DIN EN 61000-6-4	emissione elettromagnetica / emissione
	DIN EN 55011 classe A	emissione di radiazioni / soppressione delle interferenze radio
Disposizione di sicurezza	UL 61010-1	uso interno, possibile uso esterno, non previsto per radiazioni UV dirette. Ambiente secco / umido. Classe di protezione III, secondo la norma EN 61140. Grado di inquinamento 2, secondo la norma EN 61010. Umidità massima 93 % a 40 °C.
Grado di protezione	IP65	EN 60529 (grado di protezione non testato da UL)
	IP67	EN 60529 (grado di protezione non testato da UL)
Resistenza allo shock	2500 m/s ² , 6 ms	EN 60068-2-27
Resistenza alle vibrazioni	300 m/s ² , 10 ... 2000 Hz	EN 60068-2-6

piedinatura

■ E12E

Segnale	PIN
I _{OUT} /U _{OUT}	1
+UB	2
GND	3
"Limit 2"	4
Limit 1	5

■ E1

Segnale	Colore
I _{OUT} /U _{OUT}	verde
+UB	marrone
GND	bianco
"Limit 2"	magenta
Limit 1	grigio

Ordine

■ Tabella ordini

Caratteristica	Dati ordine	Spezifikation	Ulteriori informazioni
Interfaccia	A 0/5V 0/10V 4/20mA	uscita di tensione 0 ... 5 V uscita di tensione 0 ... 10 V uscita di corrente 4 ... 20 mA	
albero cavo/diametro	B 6 8 10 1/4	ø6 mm ø8 mm ø10 mm ø1/4 in	
Tipo di montaggio	C DS1 DS2	accoppiamento dello statore elemento a molla	
Grado di protezione	D IP65 IP67	IP65 IP67	
posizione collegamento elettrico	E A R	assiale radiale	
Tipo di connessione	F E1 E12E	estremità del cavo aperta connettore	
Lunghezza cavo	G ... OK	01.0, 02.0, 03.0, 05.0, 10.0 senza cavo	solo per connessione di tipo E12E

■ Codice di ordinazione

AH3650M - - - - - - - - -

**Volume di fornitura:**

AH3650M, Guida all'uso

**Per gli accessori si rimanda a:**

Prolunga cavo KV0550
Panoramica, Controconnettore
Controconnettore, a 5 poli, conn. femm. ang.
Controconnettore, a 5 poli, conn. femm.

www.siko-global.com
www.siko-global.com
Codice di ordinazione 83006
Codice di ordinazione 84109