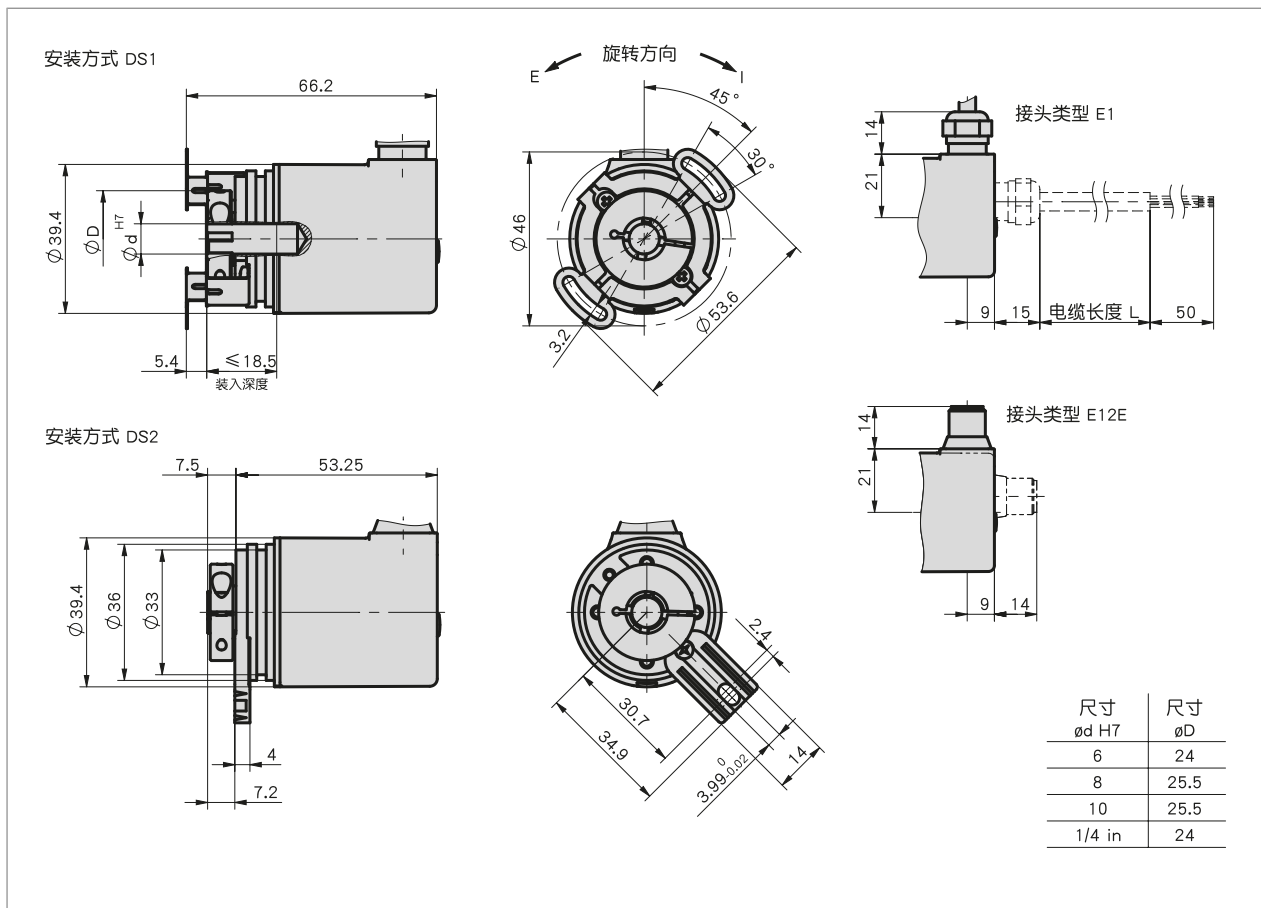


### 简介

- 无磨损磁性绝对值式编码器
- 多圈、无齿轮、无电池
- 电流或电压输出接口
- 极其紧凑且非常坚固的结构造型
- 防护等级为 IP67
- 广泛的温度范围 -40 ° C 至 85 ° C
- 异常经济实惠、物超所值



## 带空心轴和模拟接口的紧凑型旋转编码器

## 机械参数

| 特征     | 技术数据                   | 补充                          |
|--------|------------------------|-----------------------------|
| 轴      | 不锈钢                    |                             |
| 法兰     | 铝                      |                             |
| 外壳     | 压铸铝                    |                             |
| 转速     | 6000 min <sup>-1</sup> | 适用防护等级 IP65 时, 短时间 ≤10 min. |
|        | 3000 min <sup>-1</sup> | 适用防护等级 IP65 和不间断运行时,        |
|        | 4000 min <sup>-1</sup> | 适用防护等级 IP67 时, 短时间 ≤10 min. |
|        | 2000 min <sup>-1</sup> | 适用防护等级 IP67 和不间断运行时,        |
| 启动扭矩   | <0.007 Nm 在 20 ° C 时   | 适用防护等级 IP65                 |
|        | <0.01 Nm 在 20 ° C 时    | 适用防护等级 IP67                 |
| 轴负载    | 40 N                   | 径向                          |
|        | 20 N                   | 轴方向                         |
| 电缆护套   | 聚氯乙烯                   | 直接 6.2 ±0.2 mm              |
| 电缆曲率半径 | 60 mm                  | 静态的                         |
|        | 130 mm                 | 动态的                         |
| 安装方式   | 定子耦合器                  | 安装型式 DS1                    |
|        | 弹簧元件                   | 安装型式 DS2                    |
| 重量     | ~0.2 kg                |                             |

## 电气数据

| 特征       | 技术数据                      | 补充   |
|----------|---------------------------|--|
| 工作电压     | 10 ... 30 V DC            | 限于 0 至 5 V、带反极保护、所用适配器符合等级 2 (UL 1310)                           |
|          | 15 ... 30 V DC            | 限于 0 至 10 V、带反极保护、所用适配器符合等级 2 (UL 1310)                          |
|          | 10 ... 30 V DC            | 限于输出在 4 至 20 mA、但 UB > 负载 U +2.0 V、带反极保护、所用电压适配器符合等级 2 (UL 1310) |
| 电流消耗     | ≤30 mA                    | 无载荷  |
| 参数存储器    | 10 <sup>10</sup> 次循环      | 也适用于校准过程   |
| 输入       | 2                         | 信号输入端口有限, 输入信号在高电平时生效  |
| 高的输入信号电平 | +UB                       | ≥1 s   |
| 状态指示     | 双色 LED 灯 (红/绿)            | 设备状态   |
| 输出电压     | 0 ... 5 V                 | 电阻 ≥1000 Ω   |
|          | 0 ... 10 V                | 电阻 ≥1000 Ω   |
| 输出电流     | 4 ... 20 mA 在 24 V DC 情况下 | 电阻 ≤900 Ω  |
| 温度漂移     | <100 ppm/K                |  |
| 周期循环时间   | 1 ms                      |  |
| 开关时间     | <1 s                      |  |
| 震荡时间     | <1 ms                     | 在信号输出为 0 至 5 V 和 0 至 10 V、电阻 = 1000 Ω、25 ° C 时                   |
|          | <1 ms                     | 在信号输出为 4 至 20 mA、电阻 = 900 Ω、25 ° C 时                             |
| 连接方式     | 1 个 M12 插拔连接器 (A 编码)      | 5 针、1 个芯针、接口类型 E12E  |
|          | 开放的电缆末端                   | 连接方式 E1  |

## 系统数据

| 特征    | 技术数据              | 补充                            |
|-------|-------------------|-------------------------------|
| 扫描    | 磁性                |                               |
| 分辨率   | 11 bit            | 限于 0 至 5 V、模拟输出 FS            |
|       | 12 bit            | 限于 0 至 10 V、4 至 20 mA、模拟输出 FS |
| 系统精确度 | ±1 °              |                               |
| 重复精度  | ±0.2 °            |                               |
| 测量范围  | ≥22.5 °           |                               |
|       | 65536 rotation(s) | 16 bit, 出厂设置 16 转             |
| 许可    | UL                | UL 61010-1, 文件号 E503367       |

## 环境条件

| 特征   | 技术数据                                  | 补充  |
|------|---------------------------------------|---|
| 环境温度 | -40 ... 85 °C                         |   |
| 储存温度 | -40 ... 85 °C                         |   |
| 相对湿度 | 93 %                                  | 不允许凝露   |
| EMV  | 按 DIN EN 61326-1 标准                   | 对抗扰度有要求的工业  |
|      | 按 DIN EN 61000-4-2, -3, -6, -8 标准     | 抗干扰性 / 影响度  |
|      | 按 DIN EN 61000-4-4, -5 标准             | burst / surge   |
|      | 按 DIN EN 61000-6-4 标准                 | 干扰发射 / 放射量  |
|      | 按 DIN EN 55011 class B 标准             | 干扰放射强度或无线电放射抑制  |
| 安全条例 | UL 61010-1                            | 室内使用, 也可室外使用, 不适用于直接紫外线辐射下。<br>使用环境可干燥或潮湿、<br>防护等级为 III; 根据 EN 61140 标准、<br>污染等级为 2; 根据 EN 61010 标准。<br>在 40 °C 时, 最大湿度为 93%。 |
| 防护等级 | IP65                                  | 按照 EN 60529 标准 (防护等级未经 UL 检验)   |
|      | IP67                                  | 按照 EN 60529 标准 (防护等级未经 UL 检验)   |
| 耐冲击性 | 2500 m/s <sup>2</sup> , 6 ms          | 按照 EN 60068-2-27 标准   |
| 耐振动性 | 300 m/s <sup>2</sup> , 10 ... 2000 Hz | 按照 EN 60068-2-6 标准  |

## 连接引脚分配类型

## ■ E12E

| 信号符号                               | 插脚 |
|------------------------------------|----|
| I <sub>OUT</sub> /U <sub>OUT</sub> | 1  |
| +UB                                | 2  |
| GND                                | 3  |
| "Limit 2"                          | 4  |
| Limit 1                            | 5  |

## ■ E1

| 信号符号                               | 颜色  |
|------------------------------------|-----|
| I <sub>OUT</sub> /U <sub>OUT</sub> | 绿色  |
| +UB                                | 棕色  |
| GND                                | 白色  |
| "Limit 2"                          | 粉红色 |
| Limit 1                            | 灰色  |

## 订购

## ■ 订购表格

| 特征        | 订货数据                         | Spezifikation                                       | 补充           |
|-----------|------------------------------|---|--------------|
| 接口        | A<br>0/5V<br>0/10V<br>4/20mA | 0 至 5 V 输出电压<br>0 ... 10 V 电压输出<br>4 ... 20 mA 电流输出 |              |
| 空心轴/直径    | B<br>6<br>8<br>10<br>1/4     | 直接 6 mm<br>#8 mm<br>直径 10 mm<br>#1/4 in             |              |
| 安装方式      | C<br>DS1<br>DS2              | 定子耦合器<br>弹簧元件                                       |              |
| 防护等级      | D<br>IP65<br>IP67            | IP65<br>IP67  |              |
| 电气连接的方向位置 | E<br>A<br>R                  | 轴方向<br>径向   |              |
| 连接方式      | F<br>E1<br>E12E              | 开放的电缆末端<br>插头                                       |              |
| 电缆长度      | G<br>...<br>OK               | 01.0, 02.0, 03.0, 05.0, 10.0<br>无电线                 | 仅限于连接类型 E12E |

## ■ 订购号

AH3650M - A - 65536 - B - C - D - E - F - G - S



供货范围:  
AH3650M, 快速参考指南



你会发现配件:  
延长线 KV05S0  
概览, 配套插头  
配套插头, 5 针, 弯角插口  
配套插头, 5 针, 插口

[www.siko-global.com](http://www.siko-global.com)  
[www.siko-global.com](http://www.siko-global.com)  
订购号 83006  
订购号 84109