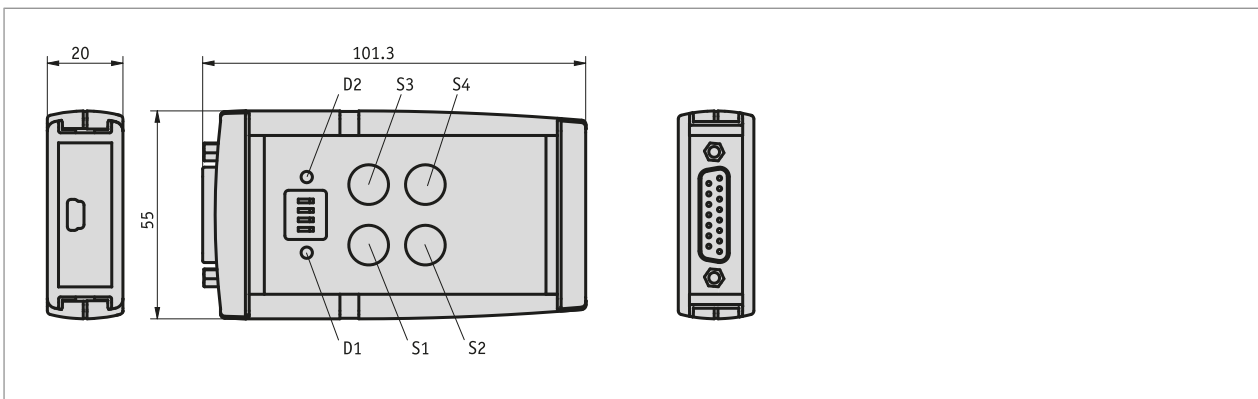


Profil

- USB Konverter-Adapter (FTDI-Chipsatz) zu RS485, RS232, TTL
- einfacher Anschluss der SIKO Service- oder Seriellen Schnittstelle an einen USB-Port
- vier Taster und Schiebeschalter zur Simulation externer Geräteperipherie
- Funktions- und Statusanzeige LEDs
- Windows-kompatibel - Plug & Play



Mechanische Daten

Merkmal	Technische Daten	Ergänzung
Gehäuse	Kunststoff	
Farbe	Achatgrau, Himmelblau	
Kabellänge	1.8 m	USB 2.0 A Stecker - USB 2.0 Mini-B Stecker
	0.3 m, USB 2.0, Mini-B	Kabeladapter: D-SUB Buchse, 15-polig - Gerätestecker entsprechend Bestellschlüssel

Elektrische Daten

Merkmal	Technische Daten	Ergänzung
Betriebsspannung	über USB bzw. Endgerät	
Anschlussart	USB 2.0, Mini-B	Buchse
	D-SUB 15-polig	Stecker

Umgebungsbedingungen

Merkmal	Technische Daten	Ergänzung
Umgebungstemperatur	0 ... +40 °C	
Schutzart	IP20	

Anschlussbelegung

Signal	PIN
S4	1
S1	2
S2	3
S3	4
+UB*	5
TTL TX	6
TTL RX	7
nc	8
GND	9
RS232 TXD	10
RS232 RXD	11
RS485 A	12
RS485 B	13
nc	14
+UB*	15

Bestellung

■ Bestelltabelle

Merkmal	Bestelldaten	Spezifikation	Ergänzung
Kabeladapter	A	M12/RS232	für AG2X
		M16/RS232	für AG02-S1/00
		M16/RS485	für AG02-S3/00
		M8/RS485	für AG05, AG06
		MM/TTL	für AG03/1, AG04B

■ Bestellschlüssel

AIF01 -



Lieferumfang:

AIF01, Software CD, USB Programmierkabel, Kabeladapter



Zubehör finden Sie:

Kabeladapter, M12/RS232, AG2X	Bestellschlüssel 87892
Kabeladapter, M16/RS232, AG02-S1/00	Bestellschlüssel 87893
Kabeladapter, M16/RS485, AG02-S3/00	Bestellschlüssel 87894
Kabeladapter, M8/RS485, AG05, AG06	Bestellschlüssel 87895
Kabeladapter, MM/TTL, AG03/1, AG04B	Bestellschlüssel 87896