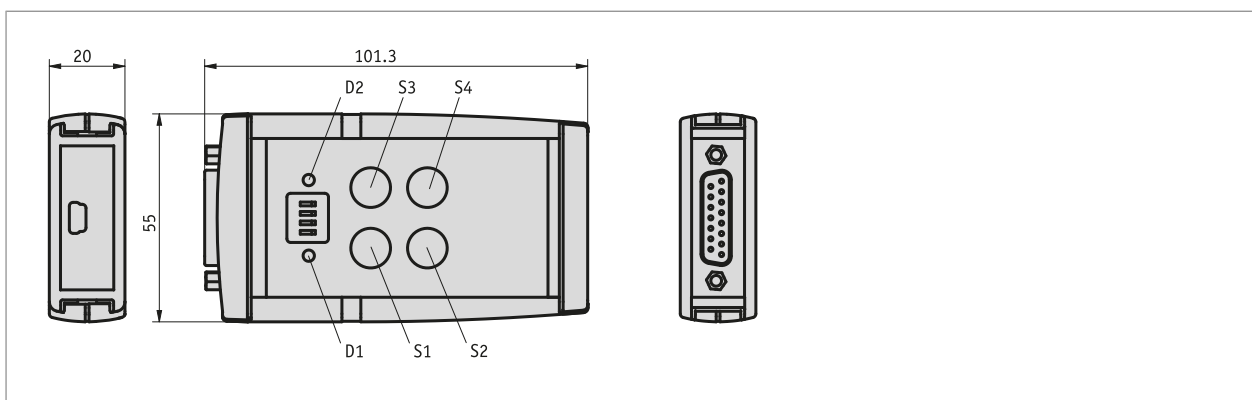


### Profilo

- Convertitore-adattatore USB (con chipset FTDI) per RS485, RS232, TTL
- connessione semplice delle interfacce servizio o seriali SIKO ad una porta USB
- quattro tasti e interruttori a scorrimento per la simulazione di apparecchi periferici esterni
- LED indicatori di funzione e di stato
- Plug & Play compatibile windows



### Dati meccanici

Caratteristica	Dati tecnici	Ulteriori informazioni
Corpo	materiale sintetico	
Colore	grigio agata, celeste	
Lunghezza cavo	1.8 m 0.3 m, USB 2.0, mini-B	connettore USB 2.0 A – connettore USB 2.0 mini-B adattatore cavo: connettore femmina D-SUB, 15 poli -connettore apparecchio in base al codice ordine

### Dati elettrici

Caratteristica	Dati tecnici	Ulteriori informazioni
Tensione di esercizio	tramite USB o apparecchio finale	
Tipo di connessione	USB 2.0, mini-B D-SUB a 15 poli	connettore femmina connettore

### Condizioni ambientali

Caratteristica	Dati tecnici	Ulteriori informazioni
Temperatura ambiente	0 ... +40 °C	
Grado di protezione	IP20	

### pedinatura

Segnale	PIN
S4	1
S1	2
S2	3
S3	4
+UB*	5
TTL TX	6
TTL RX	7
nc	8
GND	9
RS232 TXD	10
RS232 RXD	11
RS485 A	12
RS485 B	13
nc	14
+UB*	15

### Ordine

#### ■ Tabella ordini

Caratteristica	Dati ordine	Spezifikation	Ulteriori informazioni
Adattatore cavo	<b>A</b>	M12/RS232	per AG2X
		M16/RS232	per AG02-S1/00
		M16/RS485	per AG02-S3/00
		M8/RS485	per AG05, AG06
		MM/TTL	per AG03/1, AG04B

#### ■ Codice di ordinazione

AIF01 -



#### Volume di fornitura:

AIF01, Software con cd, Cavo di programmazione USB, Adattatore cavo



#### Per gli accessori si rimanda a:

Adattatore cavo, M12/RS232, AG2X	Codice di ordinazione 87892
Adattatore cavo, M16/RS232, AG02-S1/00	Codice di ordinazione 87893
Adattatore cavo, M16/RS485, AG02-S3/00	Codice di ordinazione 87894
Adattatore cavo, M8/RS485, AG05, AG06	Codice di ordinazione 87895
Adattatore cavo, MM/TTL, AG03/1, AG04B	Codice di ordinazione 87896