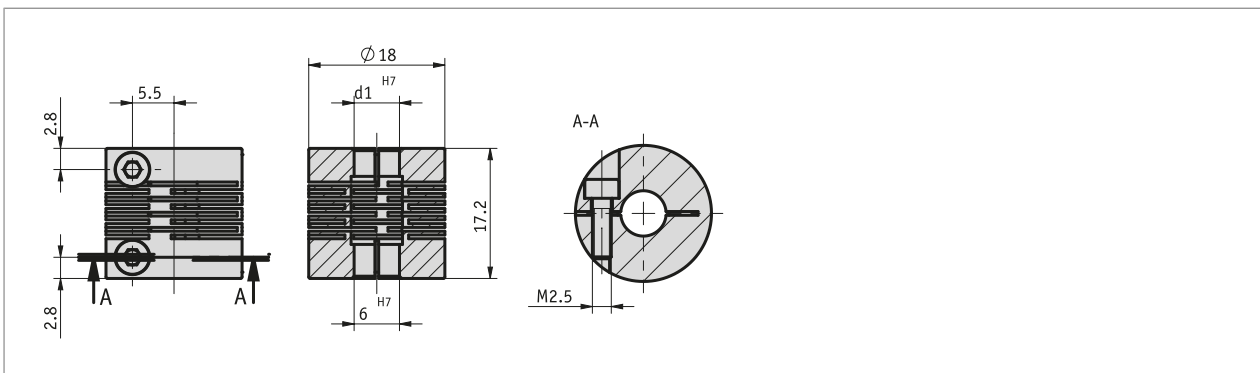
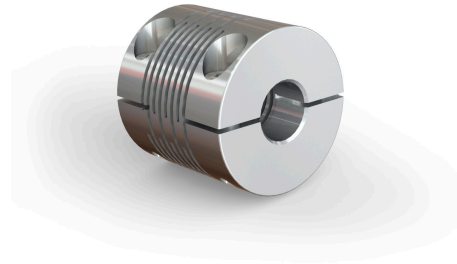


### Profil

- spielfreier Ausgleich von mechanischen Fertigungstoleranzen



### Mechanische Daten

Merkmal	Technische Daten	Ergänzung
Bohrungsdurchmesser	6 mm	d1
Werkstoff	Aluminium	
Versatz	≤0.1 mm	radial und axial
Drehzahl	≤25000 min <sup>-1</sup>	

### Bestellung

- **Bestellschlüssel**

AK18 - 6 - 6



Lieferumfang:  
AK18