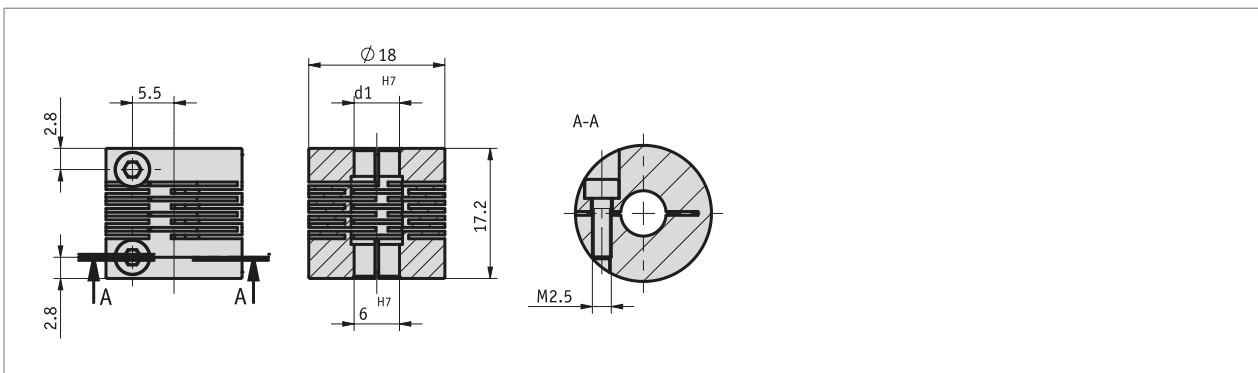
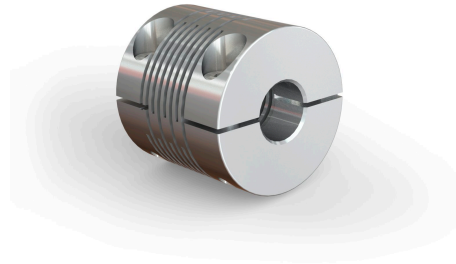


Profil

- Compensation sans jeu des tolérances mécaniques de fabrication



Données mécaniques

Caractéristique	Caractéristiques techniques	Complément
Diamètre d'alésage	6 mm	d1
Matériau	aluminium	
Décalage	≤0.1 mm	radial et axial
Régime	≤25000 min ⁻¹	

Commande

- Clé de commande

AK18 - 6 - 6