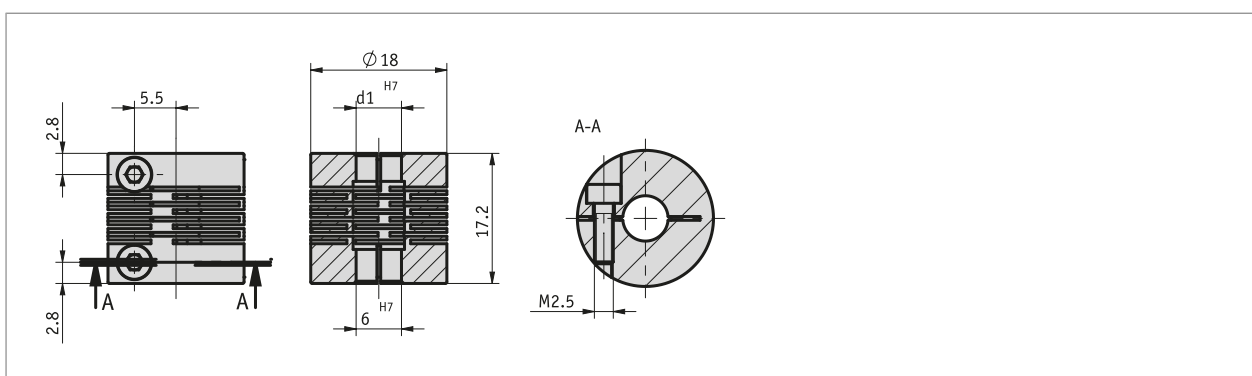
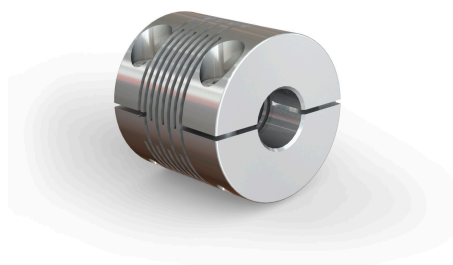


### Profilo

- Compensazione a gioco zero delle tolleranze dei processi



### Dati meccanici

Caratteristica	Dati tecnici	Ulteriori informazioni
Diametro foro	6 mm	d1
Materiale	alluminio	
Spostamento	≤0.1 mm	radiale e assiale
N. di giri	≤25000 min-1	

### Ordine

#### ■ Tabella ordini

Caratteristica	Dati ordine	Spezifikation	Ulteriori informazioni
foro d1	A 6 6	ø6 mm ø6 mm	

#### ■ Codice di ordinazione

AK18 -