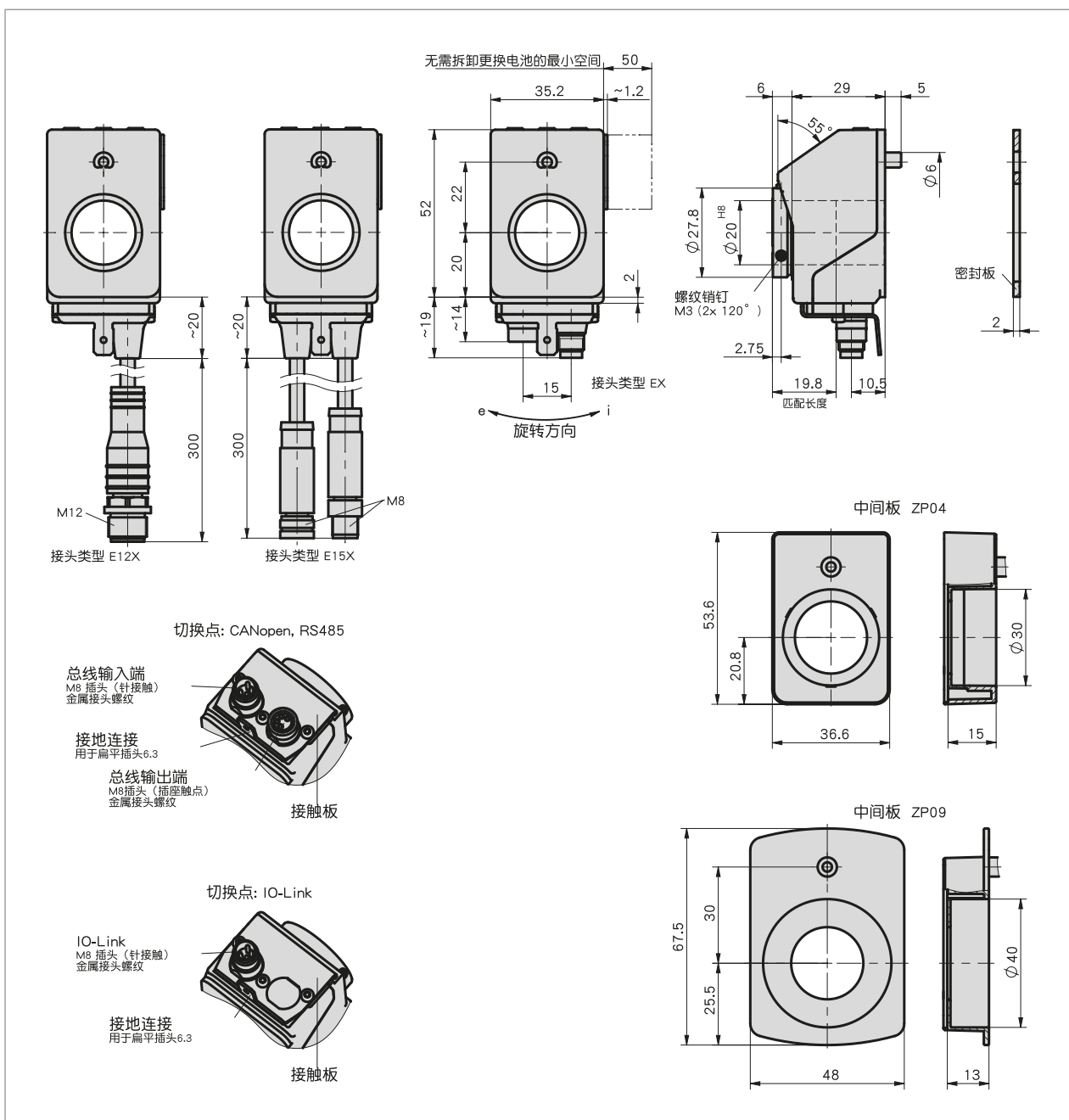


### 简介

- 带有总线接口或信号通讯接口的电子式位置显示器
- 带背光的双行 LCD 显示器
- 集成调准的理论值和实际值显示
- 通过 LED 状态指示灯引导使用者
- 空心轴带有20毫米直径的不锈钢夹环
- 通过显示器保护玻璃提高了抗冲击强度
- 集成式 RS485 通讯接口、CAN 总线或 IO-Link 系统为可选项
- 使用磁扫描的强大的传感器装置
- 对位置指示器AP04和DA04扩建兼容
- 防护等级 IP53, 可选 IP65
- 工业 4.0 就绪



带总线接口

机械参数

特征	技术数据	补充
轴	塑料	
外壳	增强塑料	镀铜螺纹式接头 / 金属式接地端子
颜色	黑色, RAL 9005	
夹环	不锈钢	
转速	≤ 500 min <sup>-1</sup>	
电缆护套	PUR	连接方式 E15X, E12X
电缆曲率半径	≥ 30 mm	固定安装
重量	~0.07 kg	

电气数据

■ CANopen接口

特征	技术数据	补充
工作电压	24 V DC ± 20 %	反极性保护
电流消耗	~30 mA	
电池寿命	~8 年份(s)	
参数存储器	10 <sup>10</sup> 次循环	也适用于校准过程
指示/指示范围	5位, 7段LCD, # 6 mm高	小数点、2行、特殊字符 (红色/白色LED背光)
特殊字符	顺时针旋转箭头, 逆时针旋转箭头, 增量, 电池	
状态指示	2 个双色 LED 灯 (红色/绿色)	位置状况, 可参数化
按键	链式尺寸标注功能、参数可调整化、可校准功能	
接口	CANopen	无电气隔离
连接方式	2 个 M8 插拔连接器 (A 编码) 通过 6.3 mm 扁插头接地	4 针、1 个插口、1 个插头

■ RS485接口

特征	技术数据	补充
工作电压	24 V DC ± 20 %	反极性保护
电流消耗	~30 mA	
电池寿命	~8 年份(s)	
参数存储器	10 <sup>10</sup> 次循环	也适用于校准过程
指示/指示范围	5位, 7段LCD, # 6 mm高	小数点、2行、特殊字符 (红色/白色LED背光)
特殊字符	顺时针旋转箭头, 逆时针旋转箭头, 增量, 电池	
状态指示	2 个双色 LED 灯 (红色/绿色)	位置状况, 可参数化
按键	链式尺寸标注功能、参数可调整化、可校准功能	
接口	RS485	无电气隔离
连接方式	2 个 M8 插拔连接器 (A 编码) 通过 6.3 mm 扁插头接地	4 针、1 个插口、1 个插头

■ 接口方式 IO-Link

特征	技术数据	补充
工作电压	18 ... 30 V DC	反极性保护
电流消耗	~30 mA	
电池寿命	~8 年份(s)	
参数存储器	10 <sup>10</sup> 次循环	也适用于校准过程
指示/指示范围	5位, 7段LCD, # 6 mm高	小数点、2行、特殊字符 (红色/白色LED背光)
特殊字符	顺时针旋转箭头, 逆时针旋转箭头, 增量, 电池	
状态指示	2 个双色 LED 灯 (红色/绿色)	位置状况, 可参数化
按键	链式尺寸标注功能、参数可调整化、可校准功能	
接口	IO-Link 版本 1.1	按照 IEC 61131-9 V1.1.2 标准, 包括 Package 2015 & Corrigendum
连接方式	1 个 M8 插拔连接器 (A 编码) 1 个 M12 插拔连接器 (A 编码) 通过 6.3 mm 扁插头接地	4 针, 1 个插头 (连接类型 EX) 4 针, 1 个插头 (连接类型 E12X)

系统数据

特征	技术数据	补充
扫描	磁性	
分辨率	720 增量/转数	指示值/转数可自由编程
测量范围	<932067 rotation(s)	

环境条件

特征	技术数据	补充
环境温度	0 ... 60 ° C	
储存温度	-20 ... 80 ° C	
相对湿度		不允许凝露
EMV	按照 EN 61326-3-1 标准	对抗扰度有要求的工业, 放射限值等级B
安全条例	德欧标准 DIN EN 61010-1 (VDE 0411-1), UL 61010-1	功率受限的供电根据 DIN EN 61010-1 第 9.4. 节 保护等级 II 过压类别 II 污染等级 2
防护等级	IP53	按照 EN 60529 标准, 在安装状态下, 安装对应插头
	IP65	按照 EN 60529 标准, 在安装状态下, 安装对应插头
耐冲击性	≤500 m/s <sup>2</sup> , 11 ms	EN 60068-2-27, 半正弦, 3 轴 (+/-), 每3次冲击
耐振动性	<100 m/s <sup>2</sup> , 10 ... 2000 Hz	按照 EN 60068-2-6 标准, 每 10 个循环

连接引脚分配类型

■ 接口

IO-Link	RS485	CAN	插脚
L+ (+UB)	TxRx-/D#B	CANL	1
nc	TxRx+/D#A	CANH	2
L- (GND)	+24 V DC	+24 V DC	3
C/Q	GND	GND	4

工业 4.0

在绝大多数情况下, 与位置指示器进行的数据交换仅限于过程数据的交换。智能指示器却除了提供过程数据之外, 还提供其他状态监视性信息, 以进行从状态监视#Condition Monitoring “至预测性维护 #Predictive Maintenance “等整体过程的评估工作:

工艺数据	智能值	智能式功能
实际位置	电池电压	更换电池的计
"要求位置"	速度	超载

订购

■ 订购表格

特征	订货数据	Spezifikation	补充
界面接口/报告记录	A IOL S3/09 CAN	IO-Link RS485/SIKONETZ5 CANopen	
空心轴/直径	B 20 ...	直径20 mm RH12, RH14, RH15, RH16 其他可咨询	减径套
中间板	C OZP ZP04 ZP09	无 匹配 DA09S	
防护等级	D IP53 IP65	IP53 IP65	
连接方式	E EX E12X E15X	工业用插头 电缆引出端 电缆引出端	无电线 仅限于 IO-Link 接口 仅限于 S3/09, CAN 接口

特征	订货数据	Spezifikation	补充
软件	F	S 标准软件	
	SW04	与 AP04-CAN 兼容	
	SW05	与 AP04-SN5 兼容	
	SW06	与 AP04-SN3/4 兼容	

■ 订购号



 **供货范围:**  
AP05, 安装指南

---

 **你会发现配件:**

气动夹板 KP09P	www.siko-global.com
夹板 KPE04	www.siko-global.com
简易触摸控制 ETC5000	www.siko-global.com
延长线 KV04S1	www.siko-global.com
电池单元 ZB1027	www.siko-global.com
减径套 RH09	www.siko-global.com
概览, 配套插头	www.siko-global.com
配套插头, 4 针, 插口	订购号 84209
配套插头, 4 针, 插头	订购号 84210
总线连接器, 4 针, 插头	订购号 BAS-0005