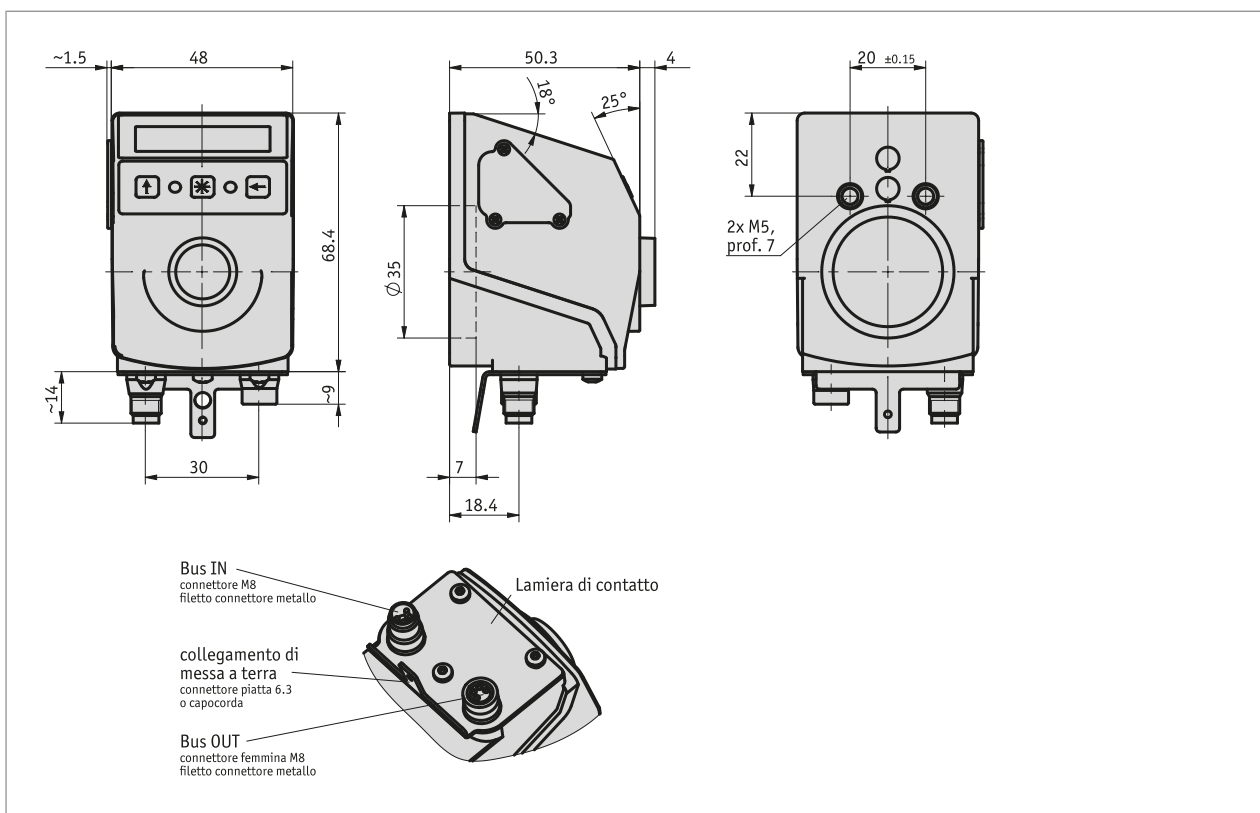


# Indicatore di valore nominale AP10T

Con interfaccia bus, per cambio di parti di formato o di utensili

## Profilo

- Indicatore di valore nominale con interfaccia bus senza misurazione del valore reale
- Tasto di comando grande per la conferma
- Display retroilluminato leggibile in modo ottimale
- Display a LCD a due righe
- Interfaccia RS485 integrata, opzionale CAN Bus
- Guida utente tramite LED di stati bicolori
- Grado di protezione IP53, opzionale IP65



## Dati meccanici

Caratteristica	Dati tecnici	Ulteriori informazioni
Corpo	materiale sintetico rinforzato	filettatura della spina ottone nichelato / Conduttore di messa a terra in metallo
Colore	nero, RAL 9005	
Peso	~0.09 kg	

### Dati elettrici

Caratteristica	Dati tecnici	Ulteriori informazioni
Tensione di esercizio	24 V DC $\pm 20\%$	
Corrente assorbita	$\sim 30$ mA	per funzionamento con LED più $\sim 3$ mA per ogni LED
Potenza assorbita	$\sim 0.72$ VA	potenza di alimentazione max. dell'alimentatore impiegato: 100 VA. L'alimentatore impiegato è conforme a SELV/Limited Energy (IEC 61010-1) o SELV/LPS (IEC 60950-1) o Class 2 (UL 1310).
Memoria dei parametri	$10^5$ cicli	applicabile anche alle procedure per la taratura
Visualizzazione/Range di visualizzazione	a 6 cifre, LCD a 14 segmenti, alto $\sim 8$ mm	punti decimali, 2 righe (LED con retroilluminazione bianco/rosso)
Indicazione di stato	2 LED bicolori (rosso/verde)	stato di conferma, parametrizzabile
Tasti	conferma, parametrizzabile	
Connessione bus	RS485, CANopen	senza separazione galvanica
Tipo di connessione	2 connettori M8 (codifica A) messa a terra con connettore piatto 6.3 mm o capocorda	a 4 poli, 1 connettore femmina, 1 connettore maschio

### Dati di sistema

Caratteristica	Dati tecnici	Ulteriori informazioni
Omologazione	UL	UL 61010-1, file n. E503367

### Condizioni ambientali

Caratteristica	Dati tecnici	Ulteriori informazioni
Temperatura ambiente	0 ... 60 °C	
Temperatura di stoccaggio	-20 ... 80 °C	
Umidità relativa dell'aria		condensazione non ammessa
CEM	EN 61326-1	Esigenze di immunità nell'industria, valore limite d'emissione classe B, cavo schermato richiesto
Disposizione di sicurezza	DIN EN 61010-1 (VDE 0411-1), UL 61010-1	Alimentazione con potenza limitata in conformità a DIN EN 61010-1 paragrafo 9.4. Classe di protezione II Categoria di sovratensione II Grado di inquinamento 2
Grado di protezione	IP53 IP65	EN 60529, solo con controconnettore (grado di protezione non testato da UL) EN 60529, solo con controconnettore (grado di protezione non testato da UL)
Resistenza allo shock	500 m/s <sup>2</sup> , 11 ms	EN 60068-2-27
Resistenza alle vibrazioni	<100 m/s <sup>2</sup> , 5 ... 150 Hz	EN 60068-2-6

### pedinatura

#### ■ Interfacce

RS485	CAN-Bus	PIN
TxRx-/DÜB	CANL	1
TxRx+/DÜA	CANH	2
+24 V DC	+24 V DC	3
GND	GND	4

### Ordine

#### ■ Tabella ordini

Caratteristica	Dati ordine	Spezifikation	Ulteriori informazioni
interfaccia/protocollo	<b>A</b> S3/09 CAN	RS485/SIKONETZ5 CANopen	
Grado di protezione	<b>B</b> IP53 IP65	IP53 IP65	
Finestrella	<b>C</b> SF	foglio flessibile frontale	

# Indicatore di valore nominale AP10T

Con interfaccia bus, per cambio di parti di formato o di utensili

Caratteristica	Dati ordine	Spezifikation	Ulteriori informazioni
	K	materiale sintetico	protezione antiurto

## ■ Codice di ordinazione

AP10T -  -  - EX -  - S

A B C



### Volume di fornitura:

AP10T, Documentazione su CD, Istruzioni per il montaggio



### Per gli accessori si rimanda a:

Prolunga cavo KV04S1	<a href="http://www.siko-global.com">www.siko-global.com</a>
Panoramica, Controconnettore	<a href="http://www.siko-global.com">www.siko-global.com</a>
Controconnettore, a 4 poli, connettore femmina	Codice di ordinazione 84209
Controconnettore, a 4 poli, connettore maschio	Codice di ordinazione 84210
Connettore terminale per bus, a 4 poli, connettore maschio	Codice di ordinazione BAS-0005