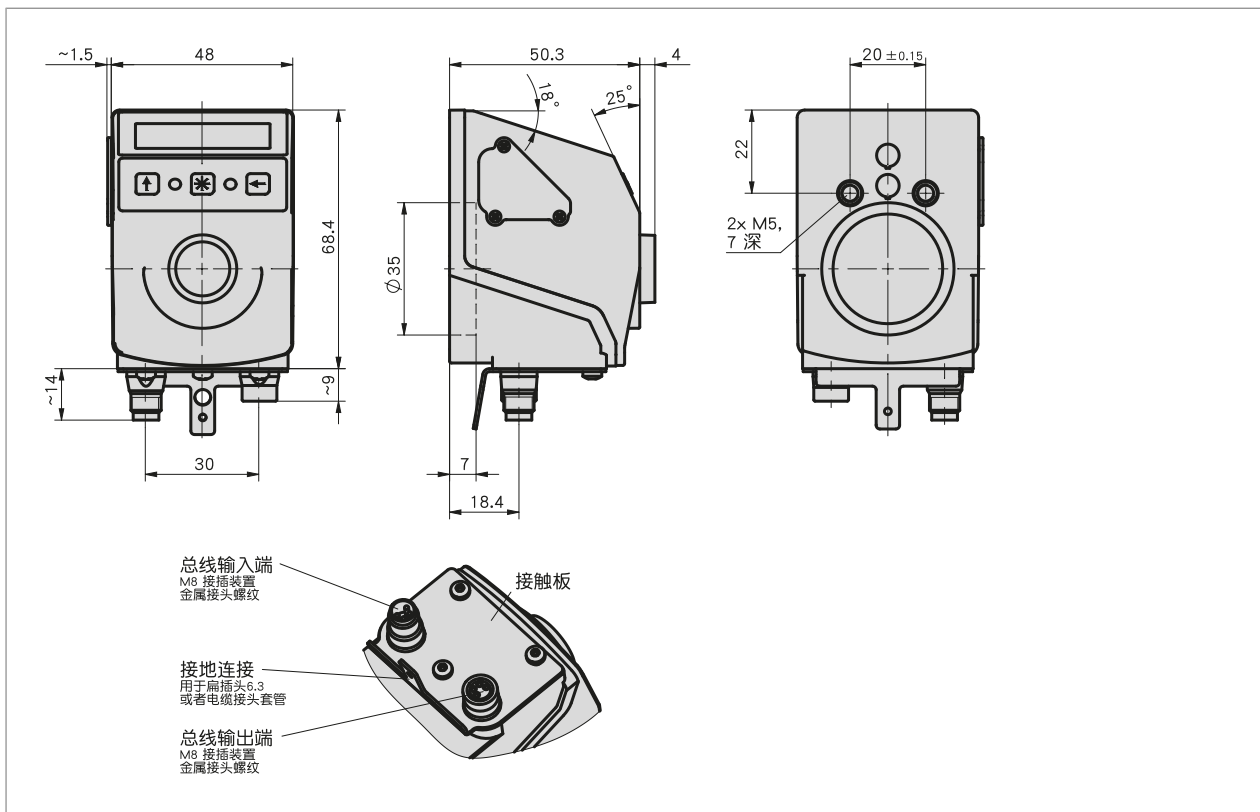


简介

- 带总线接口的理论值显示器无实际值测量
- 用于确认的大操作键
- 读取性最优化的背光显示器
- 双行 LCD 显示器
- 集成式 RS485 通讯接口，CAN 总线为可选项
- 通过双色状态LED灯引导用户
- 防护等级 IP53, 可选 IP65



机械参数

特征	技术数据	补充
外壳	增强塑料	镀铜螺纹式接头 / 金属式接地端子
颜色	黑色, RAL 9005	
重量	~0.09 kg	

带总线接口，用于尺寸部件或者工具的更换

电气数据

特征	技术数据	补充
工作电压	24 V DC ± 20 %	
电流消耗	~30 mA	当使用 LED 运行时，每个 LED 加上约 3 mA
功率消耗	~0.72 VA	所使用的电源的最大供电功率: 100 VA. 所使用的电源符合 SELV/Limited Energy (IEC 61010-1) 或者 SELV/LPS (IEC 60950-1) 或者 Class 2 (UL 1310).
参数存储器	10 ¹⁰ 次循环	也适用于校准过程
指示/指示范围	6-位显示, LCD 灯为 14-段, 高度为约 8 mm	小数点, 双行, 特殊字符 (红色/白色 LED 背光)
状态指示	2 个双色 LED 灯 (红色/绿色)	位置状态, 可参数化
按键	确认, 参数化	
总线连接	RS485, CANopen	无电气隔离
连接方式	2 个 M8 插拔连接器 (A 编码) 通过 6.3 mm 扁插头或者端头接线片接地	4 针、1 个插口、1 个插头

系统数据

特征	技术数据	补充
许可	UL	UL 61010-1, 文件号 E503367

环境条件

特征	技术数据	补充
环境温度	0 ... 60 °C	
储存温度	-20 ... 80 °C	
相对湿度		不允许凝露
EMV	按照 EN 61326-3-1 标准	工业用抗扰度要求、辐射限值 B 级、需要屏蔽电缆
安全条例	德欧标准 DIN EN 61010-1 (VDE 0411-1), UL 61010-1	功率受限的供电根据 DIN EN 61010-1 第 9.4. 节 保护等级 II 过压类别 II 污染等级 2
防护等级	IP53 IP65	符合 EN 60529 标准, 仅在已连接配套插件时有效 (防护类型未经过 UL 测试) 符合 EN 60529 标准, 仅在已连接配套插件时有效 (防护类型未经过 UL 测试)
耐冲击性	500 m/s ² , 11 ms	按照 EN 60068-2-27 标准
耐振动性	<100 m/s ² , 5 ... 150 Hz	按照 EN 60068-2-6 标准

连接引脚分配类型

■ 接口

RS485	CAN-Bus	PIN
TxRx-/D#B	CANL	1
TxRx+/D#A	CANH	2
+24 V DC	+24 V DC	3
GND	GND	4

订购

■ 订购表格

特征	订货数据	Spezifikation	补充
界面接口/报告记录	A S3/09 CAN	RS485/SIKONETZ5 CANopen	
防护等级	B IP53 IP65	IP53 IP65	
视窗	C SF K	%面板% 塑料	防撞击

■ 订购号

AP10T - - - EX - - S

A
B
C



供货范围:

AP10T, CD 上的资料, 安装指南



你会发现配件:

延长线 KV04S1

概览, 配套插头

配套插头, 4 针, 插口

配套插头, 4 针, 插头

总线连接器, 4 针, 插头

www.siko-global.com

www.siko-global.com

订购号 84209

订购号 84210

订购号 BAS-0005