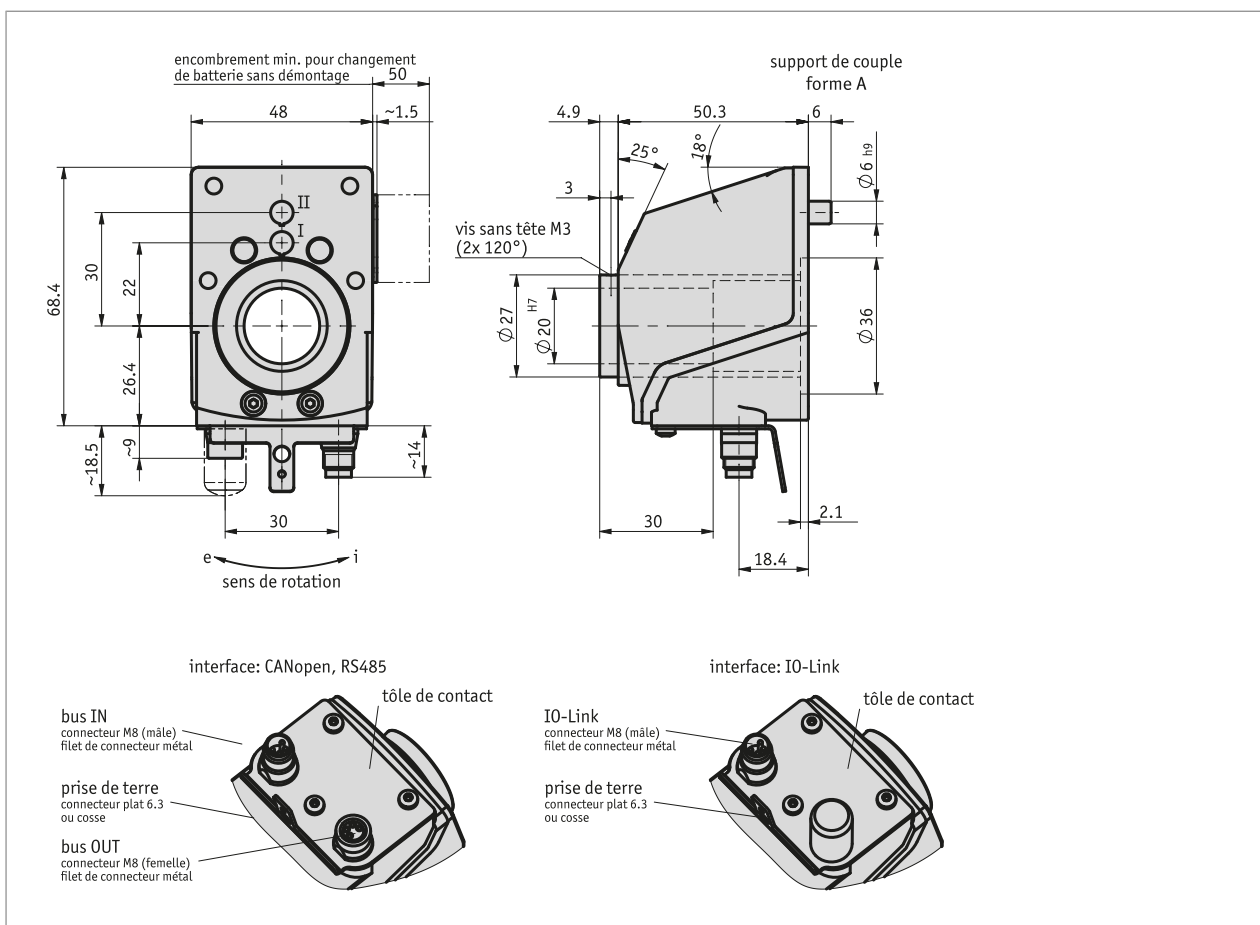


Profil

- Indicateur de position électronique avec interface
- Arbre creux en acier spécial \varnothing 20 mm, en option jusqu'à \varnothing 25.4 mm
- Afficheur rétroéclairé
- LCD deux lignes pour valeurs de consigne et effective
- Remise à zéro, coordonnée incrémentale, décalage à entrer au clavier
- Interface RS485 intégrée, CAN-Bus ou IO-Link en option
- Capteurs robustes à détection magnétique
- Guidage de l'utilisation avec des LED d'état
- Montage compatible avec l'afficheur de position DA09S
- Indice de protection IP53, en option IP65
- Industrie 4.0 ready



Données mécaniques

Caractéristique	Caractéristiques techniques	Complément
arbre	acier spécial inoxydable	
Boîtier	plastique renforcé	filet de connecteur laiton nickelé / couvercle, mise à la terre métal
Couleur	noir, RAL 9005	
Régime	≤500 min-1	
Poids	~0.2 kg	

Données électriques

Caractéristique	Caractéristiques techniques	Complément
Tension de service	24 V CC $\pm 20\%$	
Consommation de courant	~ 30 mA	pour le fonctionnement avec des LED plus ~ 3 mA par LED
Puissance absorbée	~ 0.72 VA	puissance d'alimentation max. du bloc d'alimentation utilisé : 100 VA. Le bloc d'alimentation utilisé satisfait à SELV/Limited Energy (CEI 61010-1) ou SELV/LPS (CEI 60950-1) ou classe 2 (UL 1310).
Durée de vie de batterie	~ 8 Année(s)	
mémoire de paramètres	10^5 cycles	est également valable pour les opérations de calibrage
Afficheur/zone d'affichage	6 chiffres, LCD 14 segments, ~ 8 mm de hauteur	virgule décimale, 2 lignes, caractères spéciaux (LED rétroéclairée rouge/blanc)
Signe spécial	flèche sans horaire, flèche sens anti-horaire, coordonnée incrémentale, pile	
Affichage d'état	2 LED bicolores (rouge/vert)	état de positionnement, paramétrable
Touches	fonction incrémentale, paramétrer, réinitialiser	
Interface	RS485, CANopen, IO-Link	sans séparation galvanique
Type de branchement	2 connecteurs M8 (codage A) 1 connecteur M8 (codage A) mise à la terre via connecteur plat 6.3 mm ou cosse	4 pôles, 1 douille, 1 broche (RS485, CANopen) 4 pôles, 1 broche (IO-Link)

Données de système

Caractéristique	Caractéristiques techniques	Complément
Détection	magnétique	
Résolution	880 Incréments/révolution	valeur d'affichage/tour programmable
Plage de mesure	≤ 190650 rotation(s)	
autorisation	UL	UL 61010-1, fichier n° E503367

Conditions ambiantes

Caractéristique	Caractéristiques techniques	Complément
Température ambiante	0 ... 60 °C	
Température de stockage	-20 ... 80 °C	
Humidité relative		formation de rosée non admise
CEM	EN 61326-1	immunité requise industrie, limite d'émission classe B, conducteur blindé indispensable
Prescription de sécurité	DIN EN 61010-1 (VDE 0411-1), UL 61010-1	Alimentation à puissance limitée selon DIN EN 61010-1 section 9.4. Classe de protection II Catégorie de surtension II Degré d'encrassement 2
Type de protection	IP53	EN 60529, uniquement avec contre-connecteur (indice de protection non examiné par UL)
	IP65	EN 60529, uniquement avec contre-connecteur (indice de protection non examiné par UL)
Résistance aux chocs	500 m/s ² , 11 ms	EN 60068-2-27
Résistance aux vibrations	< 100 m/s ² , 5 ... 150 Hz	EN 60068-2-6

affectation des broches

■ Interfaces

RS485	CAN-Bus	IO-Link	PIN
TxRx-/DUB	CANL	L+ (+UB)	1
TxRx+/DUA	CANH	nc	2
+UB	+UB	L- (GND)	3
GND	GND	C/Q	4

Industrie 4.0

L'échange de données avec les indicateurs de position se limite dans la plupart des cas à l'échange de données de processus. Outre les données de processus, les indicateurs intelligents offrent des informations complémentaires pouvant être exploitées pour la surveillance de l'état « Condition Monitoring » jusqu'à la maintenance prévisionnelle « Predictive Maintenance » :

Données de processus	Smart Value	Smart Function
Position réelle	Tension de la batterie	Planning changement de batterie
"Position cible"	Vitesse	Surcharge

Commande

■ Tableau de commande

Caractéristique	Références	Spezifikation	Complément
interface/protocole	A CAN	CANopen	
	S3/09	RS485/SIKONETZ5	
	IOL	IO-Link	
arbre creux/diamètre	B 20	ø 20 mm	
	25.4	ø25.4 mm	
	...	RH14, RH16	douilles de réduction
		autres sur demande	
pointeau anti-couple/position	C II	distance 30 mm	
	I	distance 22 mm	en option
Type de protection	D IP53	IP53	
	IP65	IP65	
Fenêtre	E SF	film protecteur	
	K	plastique	protection contre les chocs

■ Clé de commande

AP10 - - - - - - EX - - S

A
B
A
C
D
EX
E
S



Étendue de la livraison:

AP10, Instructions de montage



Accessoires, voir:

Plaque de serrage pneumatique KP09P
 Plaque de serrage KPL09
 Easy touch control ETC5000
 Rallonge de câble KV04S1
 Pile ZB1027
 Douille de réduction RH09
 Aperçu, Connecteur correspondant
 Connecteur correspondant, 4 pôles, douille
 Connecteur correspondant, 4 pôles, broche
 Connecteur terminaison bus, 4 pôles, broche

www.siko-global.com
 www.siko-global.com
 www.siko-global.com
 www.siko-global.com
 www.siko-global.com
 www.siko-global.com
 www.siko-global.com
 Clé de commande 84209
 Clé de commande 84210
 Clé de commande BAS-0005