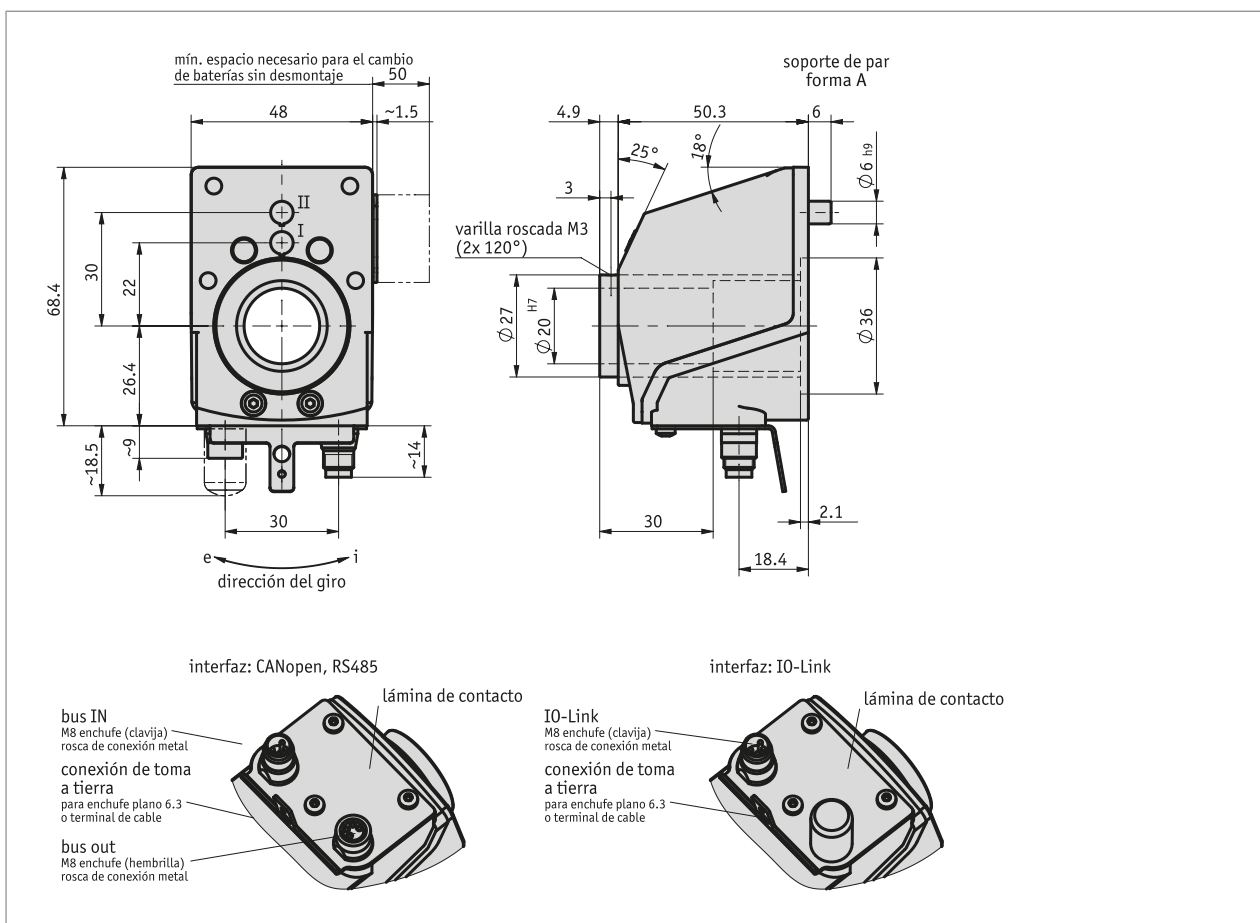


Perfil

- Indicación electrónica de posición con interfaz
- Eje hueco de acero fino $\varnothing 20$ mm, opcional hasta $\varnothing 25.4$ mm
- Display con luz de fondo
- LCD de dos líneas para el valor nominal y real
- Reset, dimensión incremental, offset a través de manejo del teclado
- Interfaz RS485 integrado, opcionalmente CAN-Bus o IO-Link
- Sensórica robusta mediante palpado magnético
- Guía del usuario mediante LEDs de estado
- Compatible con el indicador de posición DA09S
- Tipo de protección IP53, opcional IP65
- Industrie 4.0 ready



Datos mecánicos

Característica	Datos técnicos	Complemento
eje	acero fino inoxidable	
Carcasa	plástico reforzado	rosca de enchufe de latón niquelado / tapa, conexión a tierra de metal
Color	negro, RAL 9005	
Revoluciones	≤ 500 min-1	
Peso	~0.2 kg	

Datos eléctricos

Característica	Datos técnicos	Complemento
Tensión de servicio	24 V DC ±20 %	
Absorción de corriente	~30 mA	en servicio con LEDs adic. ~3 mA por LED
Absorción de potencia	~0.72 VA	máx. potencia de suministro del bloque de alimentación empleado: 100 VA. El bloque de alimentación empleado corresponde a SELV/Limited Energy (IEC 61010-1) o SELV/LPS (IEC 60950-1) o Class 2 (UL 1310).
Vida media batería	~8 Año(s)	
Memoria de parámetros	10 ⁵ ciclos	válido también para procesos de calibrado
Indicación/gamadeindicación	6 dígitos LCD 14-segmentos ~8 mm altura	puntos decimales, 2 líneas, caracteres especiales (LED con luz de fondo roja/blanca)
Caracteres especiales	flecha en el sentido de las agujas del reloj, flecha en sentido contrario a las agujas del reloj, dimensionado incremental, batería	
Indicación de estado	2 LED de dos colores (rojo/verde)	estado de posición, parametrizable
Teclas	función de dimensionado incremental, parametrización, puesta a cero	
Interfaz	RS485, CANopen, IO-Link	ninguna separación galvánica
Tipo de conexión	2x M8-conector de enchufe (codificado A) 1 conector de enchufe M8 (codificado A) toma a tierra con enchufe plano 6.3 mm o terminal de cable	4 polos, 1x hembra, 1x clavija (RS485, CANopen) 4 polos, 1x clavija (IO-Link)

Datos del sistema

Característica	Datos técnicos	Complemento
Palpado	magnético	
Resolución	880 Incrementos/revolución	valor de indicación/revoluciones libremente parametrizables
Gama de medición	≤190650 revoluciones	
Autorización	UL	UL 61010-1, File Nr. E503367

Condiciones ambientales

Característica	Datos técnicos	Complemento
Temperatura ambiente	0 ... 60 °C	
Temperatura de almacenamiento	-20 ... 80 °C	
Humedad relativa del aire		formación de rocío no permitida
CEM	EN 61326-1	exigencia de inmunidad industrial, valor límite de emisiones clase B, es necesario un cable apantallado
Norma de seguridad	DIN EN 61010-1 (VDE 0411-1), UL 61010-1	Suministro con potencia limitada según DIN EN 61010-1 apartado 9.4. Clase de protección II Categoría de sobretensión II Grado de ensuciamiento 2
Tipo de protección	IP53 IP65	EN 60529, sólo con contraenchufe (clase de protección no probada por UL) EN 60529, sólo con contraenchufe (clase de protección no probada por UL)
Resistencia a choques	500 m/s ² , 11 ms	EN 60068-2-27
Resistencia a vibraciones	<100 m/s ² , 5 ... 150 Hz	EN 60068-2-6

asignación de pines

■ Interfaces

RS485	CAN-Bus	IO-Link	PIN
TxRx-/DÜB	CANL	L+ (+UB)	1
TxRx+/DUA	CANH	nc	2
+UB	+UB	L- (GND)	3
GND	GND	C/Q	4

