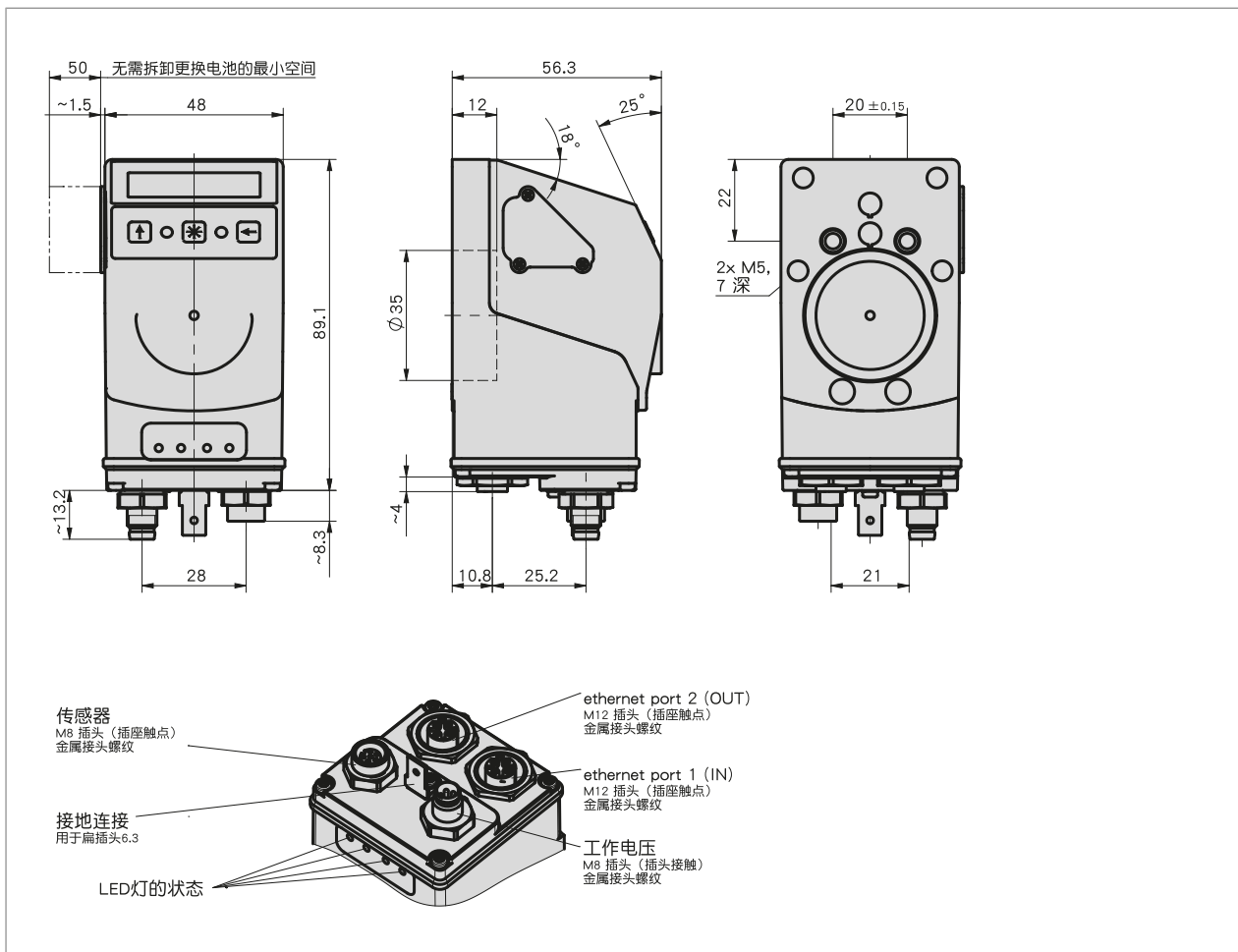


简介

- 用于磁传感器的带有插头连接的电子位置指示器
- 工业以太网现场总线的集成
- 带背光的双行 LCD 显示器
- 集成调准的理论值和实际值显示
- 显示精度可达 0.01 毫米
- 通过内置备份实现的绝对型功能
- 使用磁扫描的强大的传感器装置
- 通过 LED 状态指示灯引导使用者
- 防护等级 IP53, 可选 IP65
- 工业 4.0 就绪



机械参数

特征	技术数据	补充
外壳	增强塑料	镀铜螺纹式接头 / 金属式盖子和接地端子
颜色	黑色	
重量	~0.2 kg	

电气数据

特征	技术数据	补充
工作电压	24 V DC ±20 %	
电流消耗	~100 mA	
电池寿命	~8 年份(s)	
参数存储器	10 ¹⁰ 次循环	也适用于校准过程
指示/指示范围	6-位显示, LCD 灯为 14-段, 高度为约 8 mm -199999 ... 999999	小数点、2行、特殊字符 (红色/白色LED背光) 扩展后的显示范围可达 -999999
特殊字符	顺时针旋转箭头, 逆时针旋转箭头, 增量, 电池	
状态指示	2 个双色 LED 灯 (红色/绿色)	位置状况, 可参数化
按键	增量功能, 参数化, 重置	
接口	EtherNet/IP PROFINET EtherCAT POWERLINK	
连接方式	1 个 M8 插拔连接器 (A 编码) 1 个 M8 插拔连接器 (A 编码) 2 个 M12 插拔连接器 (D 编码) 通过 6.3 mm 扁插头接地	4 针, 1 个插头 6 针, 1 个插口 (传感器) 4 针, 2 个插口

系统数据

特征	技术数据	补充
扫描	外接传感器	
分辨率	0.01 mm 720 增量/转数	与MS500H一起使用 指示值/转数可自由编程 (与GS04一起使用)
系统精确度	±35 #m	与MS500H一起使用
测量范围	±10485 m ≤233016 rotation(s)	与MS500H一起使用 与GS04一起使用

环境条件

特征	技术数据	补充
环境温度	0 ... 60 °C	
储存温度	-20 ... 80 °C	
相对湿度		不允许凝露
EMV	按照 EN 61326-3-1 标准	对抗扰度有要求的工业, 放射限值等级B
防护等级	IP53 IP65	按照 EN 60529 标准, 只带配套连接器 按照 EN 60529 标准, 只带配套连接器
耐冲击性	500 m/s ² , 11 ms	按照 EN 60068-2-27 标准
耐振动性	<100 m/s ² , 5 ... 150 Hz	按照 EN 60068-2-6 标准

连接引脚分配类型

■ 以太网

信号符号	PIN
Tx+	1
Rx+	2
Tx-	3
Rx-	4

■ 工作电压

信号符号	插脚
预留给	1
预留给	2
+UB	3
GND	4

工业 4.0

在绝大多数情况下, 与位置指示器进行的数据交换仅限于过程数据的交换。智能指示器却除了提供过程数据之外, 还提供其他状态监视性信息, 以进行从状态监视#Condition Monitoring “至预测性维护 #Predictive Maintenance “等整体过程的评估工作:

工艺数据	智能值	智能式功能
实际位置	电池电压	更换电池的计划
“要求位置”	传感器是否存在、距离是否正确、方向是否对准	显示计数误差

订购

■ 订购提示

下列的系统组件是必需的

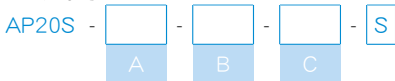
磁性传感器 MS500H
空心轴传感器 GS04

www.siko-global.com
www.siko-global.com

■ 订购表格

特征	订货数据	Spezifikation	补充
界面接口/报告记录	A	ECT EIP EPL EPN	EtherCAT 以太网/IP POWERLINK PROFINET
防护等级	B	IP53 IP65	IP53 IP65
视窗	C	SF K	%面板% 塑料 防撞击

■ 订购号



供货范围:
AP20S, 安装指南

你会发现配件:

延长线 KV04S1	www.siko-global.com
电池单元 ZB1027	www.siko-global.com
概览 配套插头	www.siko-global.com
配套插头, 4 针, 插口	订购号 84209
配套插头, 4 针, 弯角插头	订购号 87600
配套插头, 4 针, 插头	订购号 87601
中间板	订购号 89908