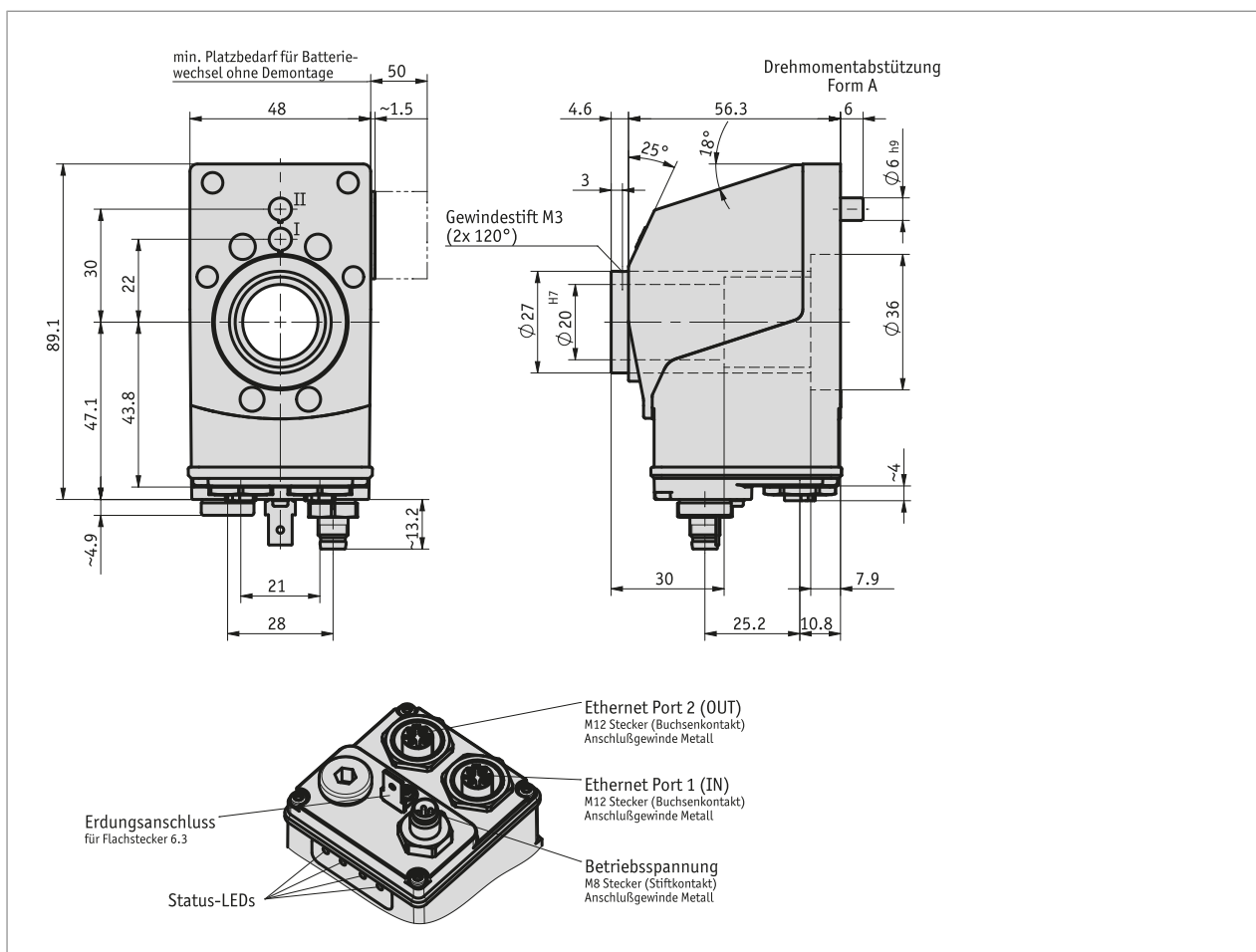


### Profil

- Industrial-Ethernet-Feldbus integriert
- zweizeiliges LCD mit Hinterleuchtung
- Soll- und Istwertanzeige mit integriertem Abgleich
- Edelstahlhohlwelle  $\varnothing 20$  mm, optional bis  $\varnothing 25.4$  mm
- robuste Sensorik durch magnetische Abtastung
- Benutzerführung durch Status LEDs
- anbaukompatibel zur Positionsanzeige DA09S und AP10
- Schutzart IP53, optional IP65
- Industrie 4.0 ready



### Mechanische Daten

Merkmal	Technische Daten	Ergänzung
Welle	Edelstahl rostfrei	
Gehäuse	Kunststoff verstärkt	Steckergewinde Messing vernickelt / Deckel, Erdungsanschluss Metall
Farbe	schwarz	
Drehzahl	$\leq 500 \text{ min}^{-1}$	
Gewicht	$\sim 0.3 \text{ kg}$	

### Elektrische Daten

Merkmal	Technische Daten	Ergänzung
Betriebsspannung	24 V DC ±20 %	
Stromaufnahme	~100 mA	
Lebensdauer Batterie	~8 Jahr(e)	
Parameterspeicher	10 <sup>6</sup> Zyklen	gilt auch für Kalibriervorgänge
Anzeige/Anzeigenbereich	6-stellig LCD 14-Segment, ~8 mm hoch -199999 ... 999999	Dezimalpunkte, 2 Zeilen, Sonderzeichen (LED hinterleuchtet rot/weiß) erweiterter Anzeigenbereich bis -999999
Sonderzeichen	Pfeil Uhrzeigersinn, Pfeil Gegenuhrzeigersinn, Kettenmaß, Batterie	
Statusanzeige	2x zweifarbige LED (rot/grün)	Positionsstatus, parametrierbar
Tasten	Kettenmaßfunktion, Parametrieren, Rücksetzen	
Schnittstelle	EtherNet/IP PROFINET EtherCAT POWERLINK	
Anschlussart	1x M8-Steckverbinder (A-kodiert) 2x M12-Steckverbinder (D-kodiert) Erdung über Flachstecker 6.3 mm	4-polig, 1x Stift 4-polig, 2x Buchse

### Systemdaten

Merkmal	Technische Daten	Ergänzung
Abtastung	magnetisch	
Auflösung	880 Inkremente/Umdrehung	Anzeigewert/Umdrehung frei parametrierbar
Messbereich	≤190650 Umdrehung(en)	

### Umgebungsbedingungen

Merkmal	Technische Daten	Ergänzung
Umgebungstemperatur	0 ... 60 °C	
Lagertemperatur	-20 ... 80 °C	
relative Luftfeuchtigkeit		Betauung nicht zulässig
EMV	EN 61326-1	Immunitätsanforderung Industrie, Emissionsgrenzwert Klasse B
Schutzart	IP53 IP65	EN 60529, nur mit Gegenstecker EN 60529, nur mit Gegenstecker
Schockfestigkeit	500 m/s <sup>2</sup> , 11 ms	EN 60068-2-27
Vibrationsfestigkeit	<100 m/s <sup>2</sup> , 5 ... 150 Hz	EN 60068-2-6

### Anschlussbelegung

#### ■ Ethernet

Signal	PIN
Tx+	1
Rx+	2
Tx-	3
Rx-	4

#### ■ Betriebsspannung

Signal	PIN
reserviert	1
reserviert	2
+UB	3
GND	4

### Industrie 4.0

Der Datenaustausch mit den Positionsanzeigen beschränkt sich in den meisten Fällen auf den Austausch der Prozessdaten. Neben den Prozessdaten bieten intelligente Anzeigen Zusatzinformationen, die für die Zustandsüberwachung „Condition Monitoring“ bis hin zur vorausschauenden Wartung „Predictive Maintenance“ ausgewertet werden können:

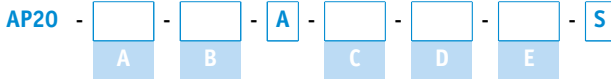
Prozessdaten	Smart Value	Smart Function
Istposition	Batteriespannung	Planung Batteriewechsel
Zielposition	Anwesenheit, Abstand, Ausrichtung Sensor	Zählfehler

### Bestellung

#### ■ Bestelltabelle

Merkmals	Bestelldaten	Spezifikation	Ergänzung
Schnittstelle/Protokoll	A	ECT	EtherCAT
		EIP	EtherNet/IP
		EPL	POWERLINK
		EPN	ProfiNet
Hohlwelle/Durchmesser	B	20	ø20 mm
		25.4	ø25.4 mm
		RH14	ø14 mm
Drehmomentstütze/Lage	C	II	Abstand 30 mm
		I	Abstand 22 mm
Schutzart	D	IP53	IP53
		IP65	IP65
Sichtfenster	E	SF	Frontfolie
		K	Kunststoff

#### ■ Bestellschlüssel



#### Lieferumfang:

AP20, Montageanleitung



#### Zubehör finden Sie:

Pneumatische Klemmplatte KP09P  
 Klemmplatte KPL09  
 Kabelverlängerung KV04S1  
 Batterieeinheit ZB1027  
 Reduzierhülse RH09  
 Übersicht, Gegenstecker  
 Gegenstecker, 4-polig, Buchse  
 Gegenstecker, 4-polig, Winkelstift  
 Gegenstecker, 4-polig, Stift  
 Zwischenplatte

[www.siko-global.com](http://www.siko-global.com)  
[www.siko-global.com](http://www.siko-global.com)  
[www.siko-global.com](http://www.siko-global.com)  
[www.siko-global.com](http://www.siko-global.com)  
[www.siko-global.com](http://www.siko-global.com)  
[www.siko-global.com](http://www.siko-global.com)  
 Bestellschlüssel 84209  
 Bestellschlüssel 87600  
 Bestellschlüssel 87601  
 Bestellschlüssel 89908