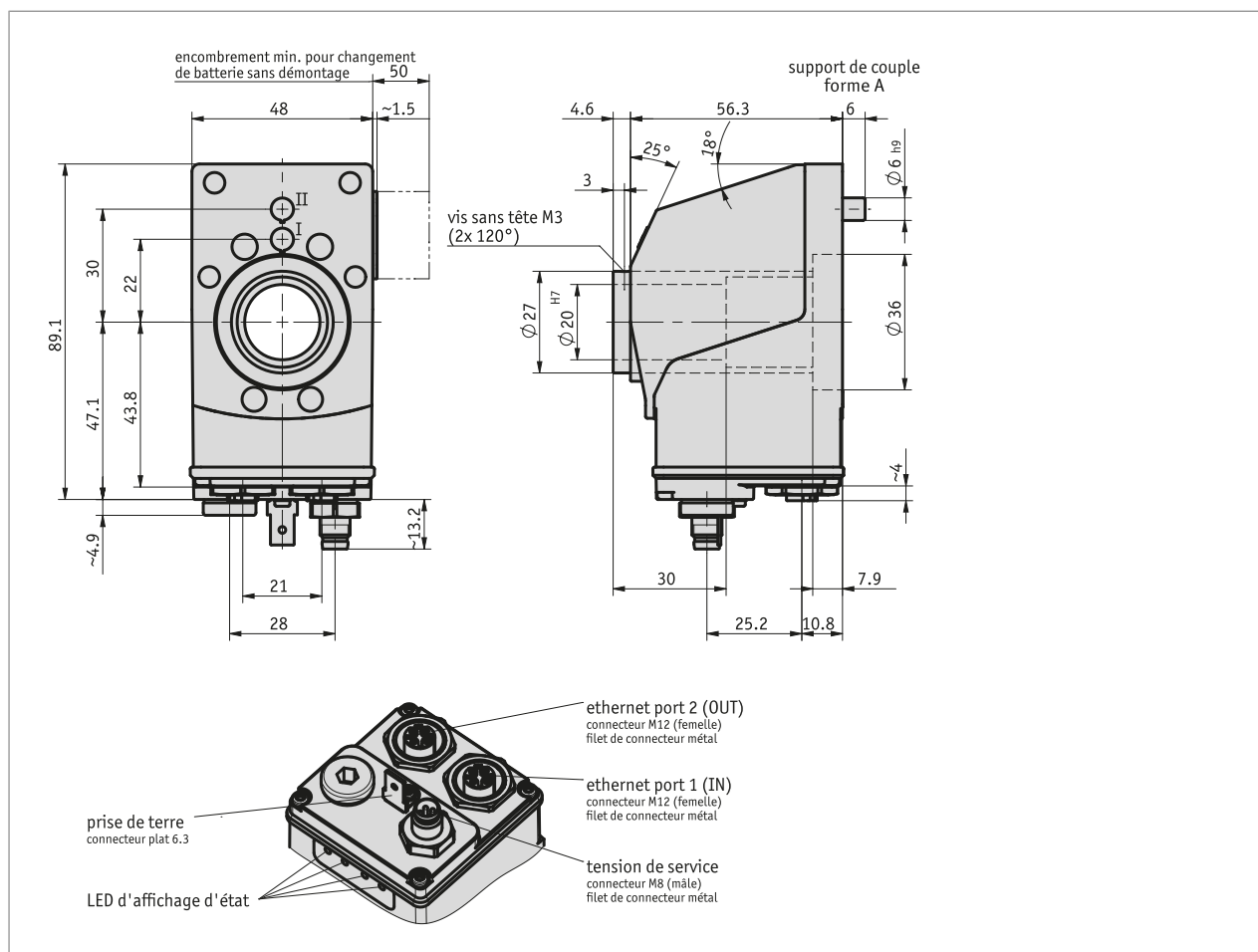


Profil

- Bus de terrain Ethernet industriel intégré
- LCD à deux lignes rétroéclairées
- Affichage des valeurs de consigne/réelle avec alignement intégré
- Arbre creux en acier spécial $\varnothing 20$ mm, en option jusqu'à $\varnothing 25.4$ mm
- Capteurs robustes à détection magnétique
- Guidage de l'utilisation avec des LED d'état
- Montage compatible avec les afficheurs de position DA09S et AP10
- Indice de protection IP53, en option IP65
- Industrie 4.0 ready



Données mécaniques

Caractéristique	Caractéristiques techniques	Complément
arbre	acier spécial inoxydable	
Boîtier	plastique renforcé	filet de connecteur laiton nickelé / couvercle, mise à la terre métal
Couleur	noir	
Régime	≤500 min-1	
Poids	~0.3 kg	

Données électriques

Caractéristique	Caractéristiques techniques	Complément
Tension de service	24 V CC ±20 %	
Consommation de courant	~100 mA	
Durée de vie de batterie	~8 Année(s)	
mémoire de paramètres	10 ⁶ cycles	est également valable pour les opérations de calibrage
Afficheur/zone d'affichage	6 chiffres, LCD 14 segments, ~ 8 mm de hauteur	virgule décimale, 2 lignes, caractères spéciaux (LED rétroéclairée rouge/blanc)
	-199999 ... 999999	plage d'affichage étendue jusqu'à -999999
Signe spécial	flèche sans horaire, flèche sens anti-horaire, coordonnée incrémentale, pile	
Affichage d'état	2 LED bicolores (rouge/vert)	état de positionnement, paramétrable
Touches	fonction incrémentale, paramétrer, réinitialiser	
Interface	EtherNet/IP PROFINET EtherCAT POWERLINK	
Type de branchement	1 connecteur M8 (codage A) 2 connecteurs M12 (codage D) mise à la terre via connecteur plat 6.3 mm	4 pôles, 1 broche 4 pôles, 2 douilles

Données de système

Caractéristique	Caractéristiques techniques	Complément
Détection	magnétique	
Résolution	880 Incréments/révolution	valeur d'affichage/tour programmable
Plage de mesure	≤190650 rotation(s)	

Conditions ambiantes

Caractéristique	Caractéristiques techniques	Complément
Température ambiante	0 ... 60 °C	
Température de stockage	-20 ... 80 °C	
Humidité relative		formation de rosée non admise
CEM	EN 61326-1	immunité requise industrie, limite d'émission classe B
Type de protection	IP53 IP65	EN 60529, uniquement avec connecteur correspondant
Résistance aux chocs	500 m/s ² , 11 ms	EN 60068-2-27
Résistance aux vibrations	<100 m/s ² , 5 ... 150 Hz	EN 60068-2-6

affectation des broches

■ Ethernet

Signal	PIN
Tx+	1
Rx+	2
Tx-	3
Rx-	4

■ Tension de service

Signal	PIN
reserved	1
reserved	2
+UB	3
GND	4

Industrie 4.0

L'échange de données avec les indicateurs de position se limite dans la plupart des cas à l'échange de données de processus. Outre les données de processus, les indicateurs intelligents offrent des informations complémentaires pouvant être exploitées pour la surveillance de l'état « Condition Monitoring » jusqu'à la maintenance prévisionnelle « Predictive Maintenance » :

Données de processus	Smart Value	Smart Function
Position réelle	Tension de la batterie	Planning changement de batterie
"Position cible"	Présence, distance, orientation du capteur	Erreur de comptage

Commande

■ Tableau de commande

Caractéristique	Références	Spezifikation	Complément
interface/protocole	A ECT EIP EPL EPN	EtherCAT EtherNet/IP POWERLINK PROFINET	
arbre creux/diamètre	B 20 25.4 RH14	ø 20 mm ø25.4 mm ø14 mm	Douille de réduction
pointeau anti-couple/position	C II I	distance 30 mm distance 22 mm	
Type de protection	D IP53 IP65	IP53 IP65	
Fenêtre	E SF K	film protecteur plastique	protection contre les chocs

■ Clé de commande



Étendue de la livraison:

AP20, Instructions de montage



Accessoires, voir:

Plaque de serrage pneumatique KP09P	www.siko-global.com
Plaque de serrage KPL09	www.siko-global.com
Rallonge de câble KV04S1	www.siko-global.com
Pile ZB1027	www.siko-global.com
Douille de réduction RH09	www.siko-global.com
Aperçu, Connecteur correspondant	www.siko-global.com
Connecteur correspondant, 4 pôles, douille	Clé de commande 84209
Connecteur correspondant, 4 pôles, broche angulaire	Clé de commande 87600
Connecteur correspondant, 4 pôles, broche	Clé de commande 87601
Plaque intermédiaire	Clé de commande 89908