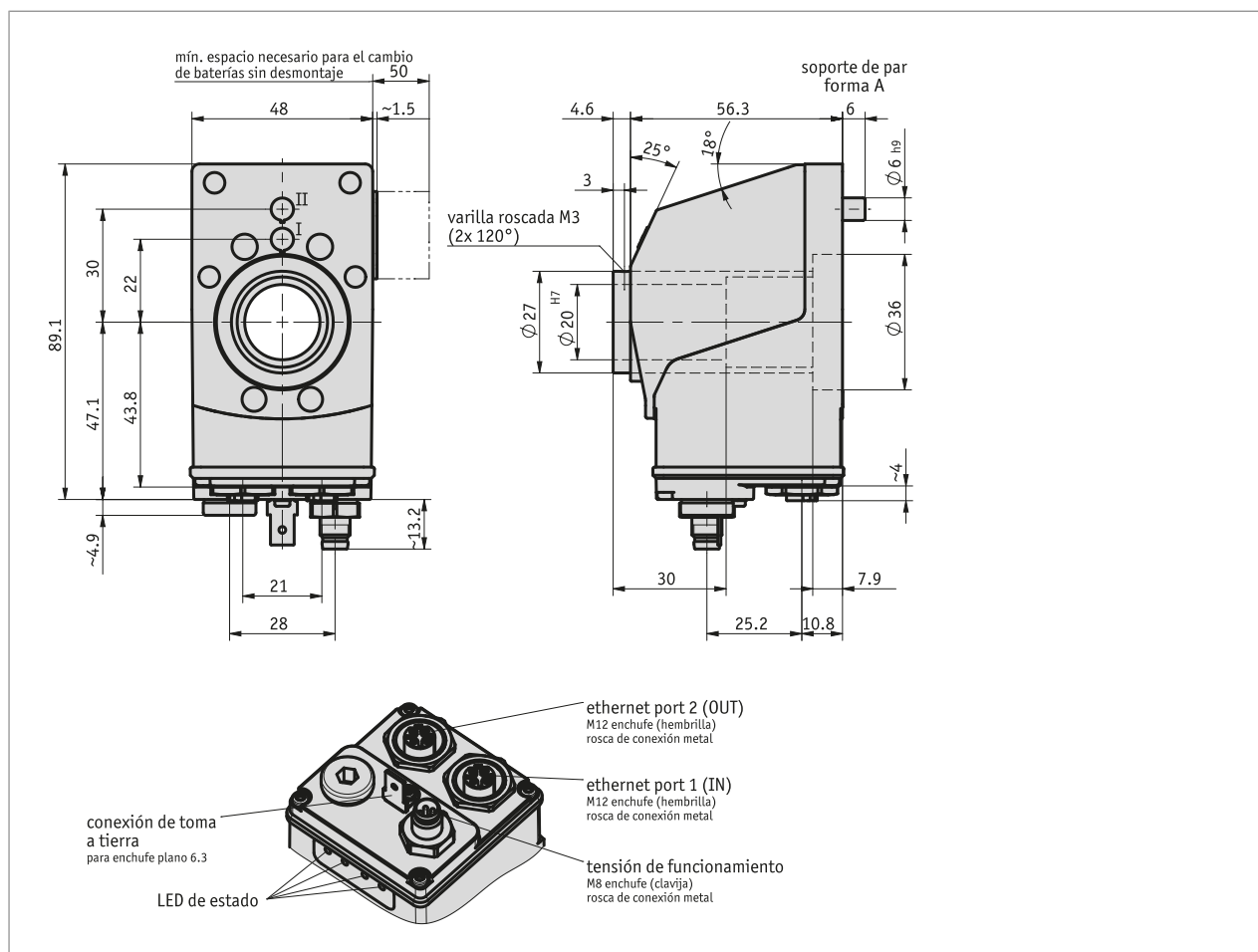


Perfil

- Bus de campo Ethernet industrial integrado
- LCD de dos líneas con luz de fondo
- Indicación del valor nominal y real con compensación integrada
- Eje hueco de acero fino $\varnothing 20$ mm, opcional hasta $\varnothing 25.4$ mm
- Sensórica robusta mediante palpado magnético
- Guía del usuario mediante LEDs de estado
- De montaje compatible con el indicador de posición DA09S y AP10
- Tipo de protección IP53, opcional IP65
- Industrie 4.0 ready



Datos mecánicos

| Característica | Datos técnicos | Complemento |
|----------------|------------------------------|--|
| eje | acero fino inoxidable | |
| Carcasa | plástico reforzado | rosca de enchufe de latón niquelado / tapa, conexión a tierra de metal |
| Color | negro | |
| Revoluciones | ≤ 500 min ⁻¹ | |
| Peso | ~0.3 kg | |

Datos eléctricos

| Característica | Datos técnicos | Complemento |
|-----------------------------|---|---|
| Tensión de servicio | 24 V DC ±20 % | |
| Absorción de corriente | ~100 mA | |
| Vida media batería | ~8 Año(s) | |
| Memoria de parámetros | 10 ⁶ ciclos | válido también para procesos de calibrado |
| Indicación/gamadeindicación | 6 dígitos LCD 14-segmentos ~8 mm altura -199999 ... 999999 | puntos decimales, 2 líneas, caracteres especiales (LED con luz de fondo roja/blanca) Gama de indicación ampliada hasta -999999 |
| Caracteres especiales | flecha en el sentido de las agujas del reloj, flecha en sentido contrario a las agujas del reloj, dimensionado incremental, batería | |
| Indicación de estado | 2 LED de dos colores (rojo/verde) | estado de posición, parametrizable |
| Teclas | función de dimensionado incremental, parametrización, puesta a cero | |
| Interfaz | EtherNet/IP PROFINET EtherCAT POWERLINK | |
| Tipo de conexión | 1 conector de enchufe M8 (codificado A) 2x M12 conector de enchufe (codificado D) toma a tierra con enchufe plano 6.3 mm | 4 polos, 1 clavija 4 polos, 2 hembrillas |

Datos del sistema

| Característica | Datos técnicos | Complemento |
|------------------|----------------------------|---|
| Palpado | magnético | |
| Resolución | 880 Incrementos/revolución | valor de indicación/revoluciones libremente parametrizables |
| Gama de medición | ≤190650 revolucióne | |

Condiciones ambientales

| Característica | Datos técnicos | Complemento |
|-------------------------------|--------------------------------------|---|
| Temperatura ambiente | 0 ... 60 °C | |
| Temperatura de almacenamiento | -20 ... 80 °C | |
| Humedad relativa del aire | | formación de rocío no permitida |
| CEM | EN 61326-1 | exigencia de inmunidad industrial, valor límite de emisiones, clase B |
| Tipo de protección | IP53 IP65 | EN 60529, sólo con contraenchufe EN 60529, sólo con contraenchufe |
| Resistencia a choques | 500 m/s ² , 11 ms | EN 60068-2-27 |
| Resistencia a vibraciones | <100 m/s ² , 5 ... 150 Hz | EN 60068-2-6 |

asignación de pines

■ Ethernet

| Señal | PIN |
|-------|-----|
| Tx+ | 1 |
| Rx+ | 2 |
| Tx- | 3 |
| Rx- | 4 |

■ Tensión de servicio

| Señal | PIN |
|-----------|-----|
| Reservado | 1 |
| Reservado | 2 |
| +UB | 3 |
| GND | 4 |

Industria 4.0

En la mayoría de los casos, el intercambio de datos con los indicadores de posición se limita al intercambio de datos de proceso. Además de los datos de proceso, las pantallas inteligentes ofrecen información adicional que puede evaluarse para la "Condition Monitoring" hasta el "Predictive Maintenance":

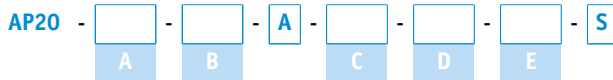
| Datos del proceso | Smart Value | Smart Function |
|-----------------------|---|-------------------------------------|
| Posición real | Voltaje de la batería | Planificación del cambio de batería |
| "Posición de destino" | Presencia Distancia Orientación Sensor | Error de conteo |

Pedido

■ Tabla de pedidos

| Característica | Datos del pedido | Spezifikation | Complemento |
|-----------------------|--------------------------------------|--|-----------------------|
| interfaz/protocolo | A ECT EIP EPL EPN | EtherCAT EtherNet/IP POWERLINK PROFINET | |
| eje hueco/diámetro | B 20 25.4 RH14 | ø20 mm ø25.4 mm ø14 mm | Casquillo reductor |
| brazo de par/posición | C II I | distancia 30 mm distancia 22 mm | |
| Tipo de protección | D IP53 IP65 | IP53 IP65 | |
| Ventana visual | E SF K | fámina frontal plástico | protección antigolpes |

■ Clave de pedido



Volumen del suministro:

AP20, Instrucciones de montaje



Los accesorios los puede encontrar:

Placa de apriete neumática KP09P
 Placa de apriete KPL09
 Prolongación de cable KV04S1
 Unidad de batería ZB1027
 Casquillo reductor RH09
 Visión de conjunto, Contraenchufe
 Contraenchufe, 4 polos, hembra
 Contraenchufe, 4 polos, enchufe acodado
 Contraenchufe, 4 polos, clavija
 Placa intermedia

www.siko-global.com
www.siko-global.com
www.siko-global.com
www.siko-global.com
www.siko-global.com
www.siko-global.com
 Clave de pedido 84209
 Clave de pedido 87600
 Clave de pedido 87601
 Clave de pedido 89908