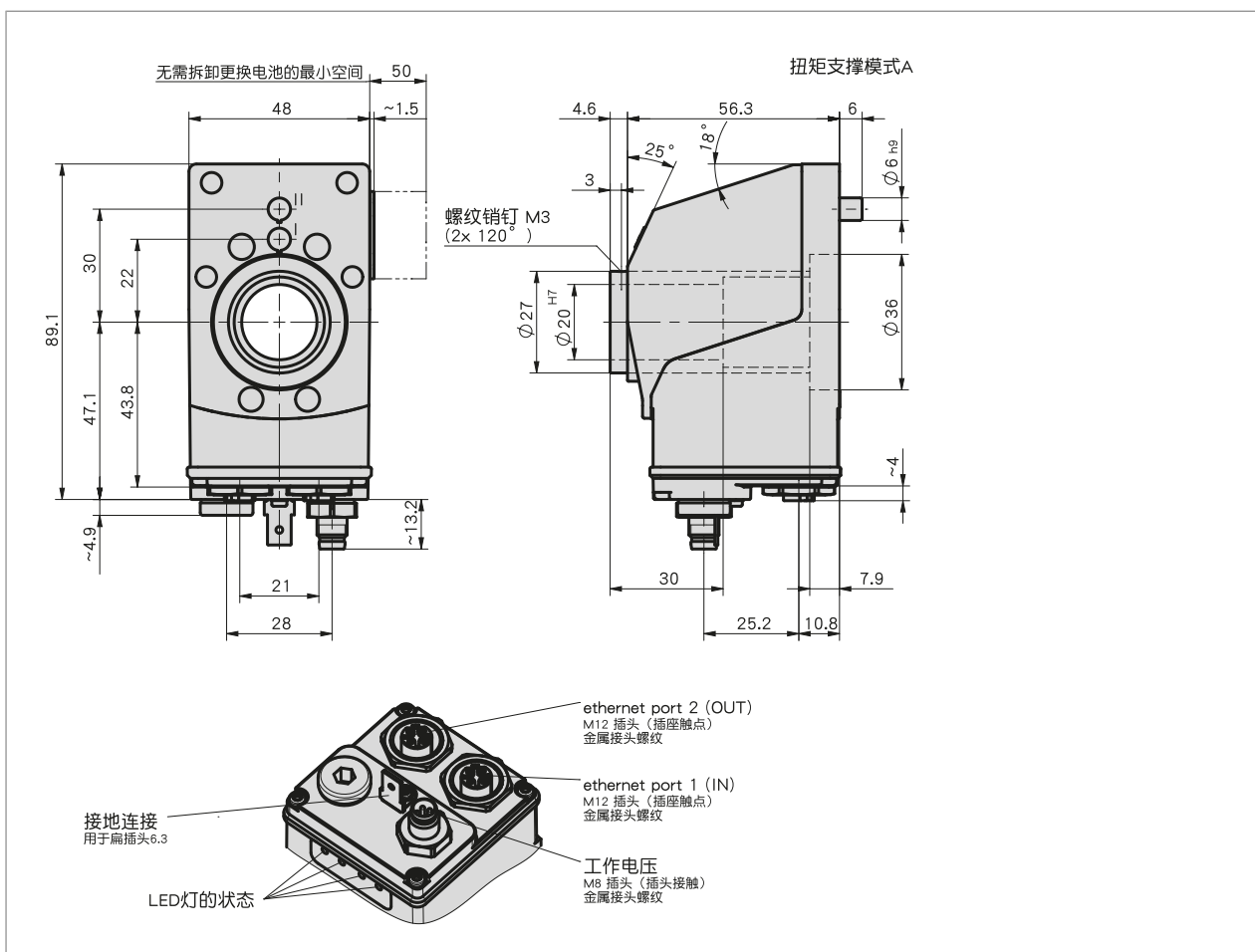


### 简介

- 工业以太网现场总线的集成
- 带背光的双行 LCD 显示器
- 集成调准的理论值和实际值显示
- 不锈钢空心轴直径 20 毫米, 可选直径达 25.4 毫米
- 使用磁扫描的强大的传感器装置
- 通过 LED 状态指示灯引导使用者
- 与位置指示器 DA09S 和 AP10 安装兼容
- 防护等级 IP53, 可选 IP65
- 工业 4.0 就绪



### 机械参数

特征	技术数据	补充
轴	不锈钢	
外壳	增强塑料	镀铜螺纹式接头 / 金属式盖子和接地端子
颜色	黑色	
转速	≤ 500 min-1	
重量	~0.3 kg	

### 电气数据

特征	技术数据	补充
工作电压	24 V DC ±20 %	
电流消耗	~100 mA	
电池寿命	~8 年份(s)	
参数存储器	10 <sup>10</sup> 次循环	也适用于校准过程
指示/指示范围	6-位显示, LCD 灯为 14-段, 高度为约 8 mm -199999 ... 999999	小数点、2行、特殊字符 (红色/白色LED背光) 扩展后的显示范围可达 -999999
特殊字符	顺时针旋转箭头, 逆时针旋转箭头, 增量, 电池	
状态指示	2 个双色 LED 灯 (红色/绿色)	位置状况, 可参数化
按键	增量功能, 参数化, 重置	
接口	EtherNet/IP PROFINET EtherCAT POWERLINK	
连接方式	1 个 M8 插拔连接器 (A 编码) 2 个 M12 插拔连接器 (D 编码) 通过 6.3 mm 扁插头接地	4 针, 1 个插头 4 针, 2 个插口

### 系统数据

特征	技术数据	补充
扫描	磁性	
分辨率	880 增量/转数	指示值/转数可自由编程
测量范围	<190650 rotation(s)	

### 环境条件

特征	技术数据	补充
环境温度	0 ... 60 ° C	
储存温度	-20 ... 80 ° C	
相对湿度		不允许凝露
EMV	按照 EN 61326-3-1 标准	对抗扰度有要求的工业, 放射限值等级B
防护等级	IP53 IP65	按照 EN 60529 标准, 只带配套连接器 按照 EN 60529 标准, 只带配套连接器
耐冲击性	500 m/s <sup>2</sup> , 11 ms	按照 EN 60068-2-27 标准
耐振动性	<100 m/s <sup>2</sup> , 5 ... 150 Hz	按照 EN 60068-2-6 标准

### 连接引脚分配类型

#### ■ 以太网

信号符号	PIN
Tx+	1
Rx+	2
Tx-	3
Rx-	4

#### ■ 工作电压

信号符号	插脚
预留给	1
预留给	2
+UB	3
GND	4

### 工业 4.0

在绝大多数情况下, 与位置指示器进行的数据交换仅限于过程数据的交换。智能指示器却除了提供过程数据之外, 还提供其他状态监视性信息, 以进行从状态监视#Condition Monitoring “至预测性维护 #Predictive Maintenance “等整体过程的评估工作:

工艺数据	智能值	智能式功能
实际位置	电池电压	更换电池的计划
*要求位置*	传感器是否存在、距离是否正确、方向是否对准	显示计数误差

### 订购

#### ■ 订购表格

特征	订货数据	Spezifikation	补充
界面接口/报告记录	A	ECT	EtherCAT
		EIP	以太网/IP
		EPL	POWERLINK
		EPN	PROFINET
空心轴/直径	B	20	直径20 mm
		25.4	#25.4 mm
		RH14	直径14 mm
扭矩臂/方向	C	II	距离 30 mm
		I	距离 22 mm
防护等级	D	IP53	IP53
		IP65	IP65
视窗	E	SF	%面板%
		K	塑料

■ 订购号



 **供货范围:**  
AP20, 安装指南

 **你会发现配件:**

气动夹板 KP09P	www.siko-global.com
夹板 KPL09	www.siko-global.com
延长线 KV04S1	www.siko-global.com
电池单元 ZB1027	www.siko-global.com
减径套 RH09	www.siko-global.com
概览, 配套插头	www.siko-global.com
配套插头, 4 针, 插口	订购号 84209
配套插头, 4 针, 弯角插头	订购号 87600
配套插头, 4 针, 插头	订购号 87601
中间板	订购号 89908