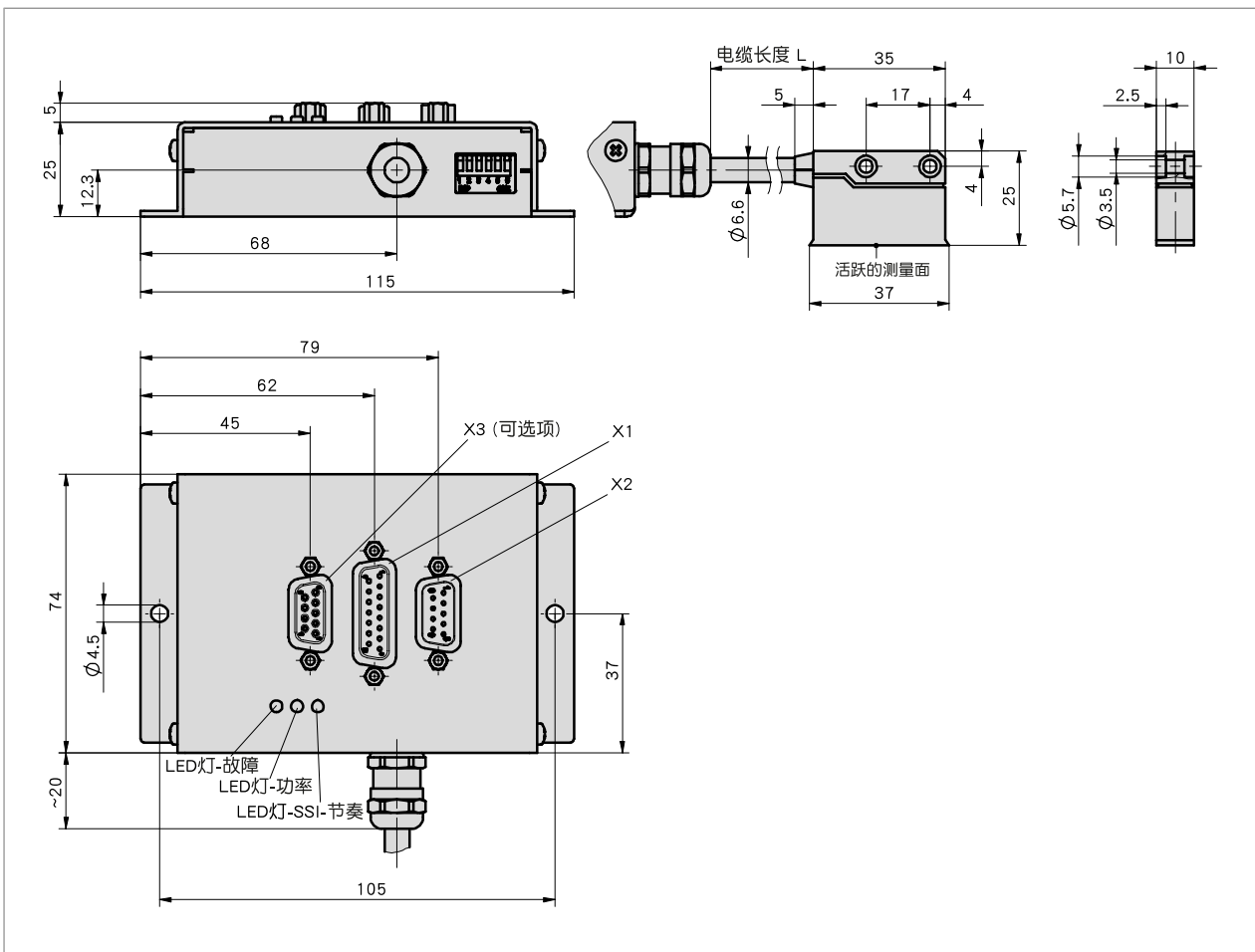
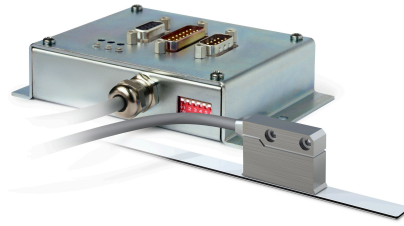


简介

- 最大分辨率为 0.2 μm (LD)
- 重复精度为 ±5 μm
- SSI 或 RS485 接口
- 磁栅尺 MBA110
- 读取距离 ≤0.4 mm
- 紧凑型、带固定连接传感器的绝对式测量单元。
- 免维护的备用电池
- 可选项： 数字式LD 接口
- 可选项： 模拟1 V_{SS}接口(周期长度为1mm)



机械参数

特征	技术数据	补充
外壳	钢板 压铸锌	电解镀锌 传感器
电缆长度	≤6 m	
电缆护套	PVC, 适用拖链	>1.000.000 当弯曲半径s = 8倍线缆直径和 20 ° C

■ 行进速度

分辨率 [#m]	行进速度 Vmax [m/s]					
	0.5	0.80	0.32	0.15	0.06	0.02
1	4.00	1.60	0.72	0.32	0.12	
10	8.00	8.00	7.20	3.20	1.25	
12.5	8.00	8.00	8.00	4.00	1.60	
脉冲间隔 [μs]	0.2	0.5	1.1	2.5	6.3	
计数频率[kHz]	1250.00	500.00	230.00	100.00	40.00	



内部的评估电子设备能够迅速地产生数字脉冲，脉冲长度由脉冲间隔限制。后续电子设备必须与之相对应。如有必要脉冲间隔长度事先选择好。

电气数据

特征	技术数据	补充
工作电压	24 V DC ±20 %	反极性保护
电流消耗	<150 mA	
电池寿命	10 年份(s) 在 T _U = 20 ° C 时	根据制造商的详细说明

系统数据

特征	技术数据	补充
分辨率	1 #m, 固定	SSI
	≤0.2 #m	LD
系统精确度	1 mm, 周期长度	1 V _{pp}
	±(0.025 + 0.01 × L) 毫米, L 单位米 在 T _U = 20 ° C 时	L=每米长度的开始
重复精度	±5 #m	
测量范围	4000 mm	其他可咨询
行进速度	≤0.5 m/s	绝对值式 SSI
	≤8 m/s	

环境条件

特征	技术数据	补充
环境温度	0 ... 60 ° C	
储存温度	-20 ... 70 ° C	
相对湿度	≤95 %	评估电子器，不允许凝露
	≤100 %	传感器，不允许凝露
EMV	按照 EN 61000-6-2 标准	抗干扰性 / 影响度
	按照 EN 61000-6-4 标准	干扰发射 / 放射量
防护等级	IP20	按照 EN 60529 标准 (评估电子器)
	IP67	按照 EN 60529 标准 (传感器)

连接引脚分配类型

■ 插头 X1

SSI	SSI + 2xLD	PIN
nc	A	1
nc	/A	2
+24 V DC	+24 V DC	3
0 V	0 V	4
nc	nc	5
nc	nc	6
SSI_DATA	SSI_DATA	7
/SSI_DATA	/SSI_DATA	8
nc	B	9
nc	/B	10
nc	nc	11
SSI_GND	SSI_GND	12
nc	nc	13
SSI_CLK	SSI_CLK	14
/SSI_CLK	/SSI_CLK	15

■ 插头 X2

RS485	RS485 + LD	PIN
nc	A	1
nc	B	2
nc	nc	3
+24 V DC	+24 V DC	4
0 V	0 V	5
nc	/A	6
nc	/B	7
D#A	D#A	8
D#B	D#B	9

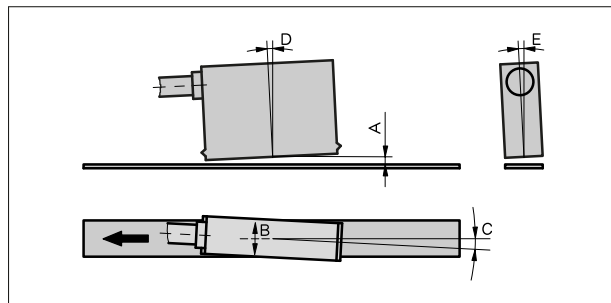
■ 插头 X3

1 Vpp	PIN
sin	1
/sin	2
cos	3
nc	4
nc	5
nc	6
ANA_GND	7
/cos	8
nc	9

安装提示

在安装传感器和磁尺时请注意这两种系统组件彼此之间的校准。尺上的箭头标记在安装时必须如电缆出口那样指向同一方向。

A, 传感器/尺的读取间距	≤ 0.4 mm
B, 横向偏移	± 0.5 mm
C, 同心度偏差	± 1°
D, 纵向斜度	± 1°
E, 横向斜度	± 2°



符号显示

订购

■ 订购提示

下列的系统组件是必需的

磁尺 MBA110/1

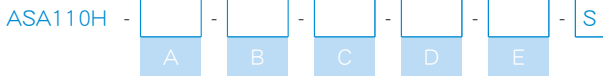
www.siko-global.com

■ 订购表格

特征	订货数据	Spezifikation	补充
电缆长度	A ...	01.0 ... 06.0 m, 最小增量 1 m	
界面接口数字式	B LD 2xLD 0	线驱动 (RS422) 2x Line Driver (RS422) 无	
数字式分辨率	C ...	0.2, 1, 10, 12.5 单位 #m	

特征	订货数据	Spezifikation	补充
脉冲间隔	D ...	0.2, 0.5, 1.1, 2.5, 6.3 单位 #s	
模拟式接口	E $\frac{1V_{SS}}{0}$	1 V_{SS} 无	

■ 订购号





供货范围:
ASA110H, 安装指南, 传感器固定套件



你会发现配件:
概览, 配套插头

www.siko-global.com