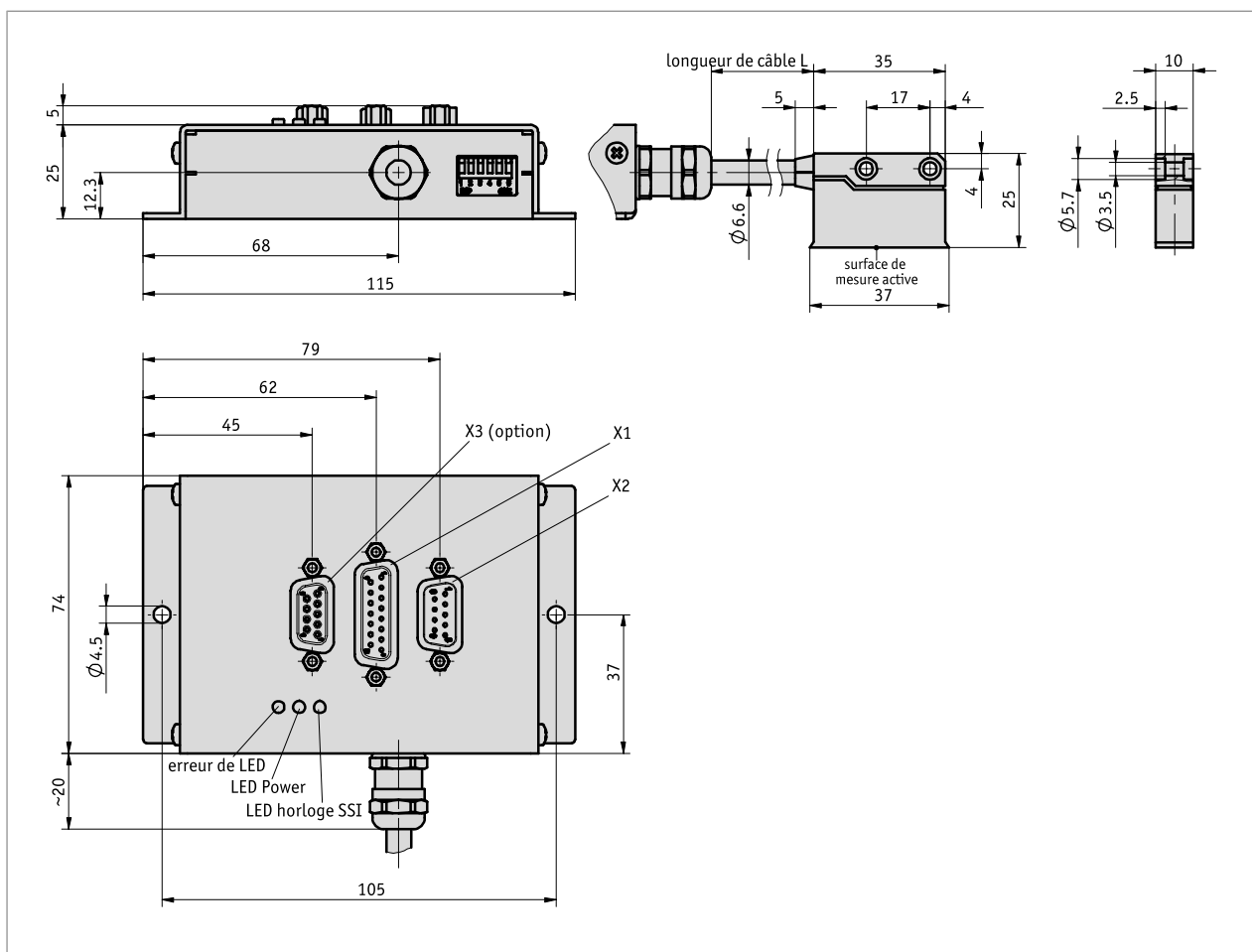
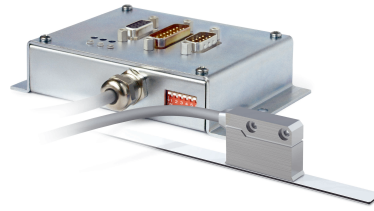


Profil

- Reproductibilité ± 0.005 mm
- Interface SSI ou RS485
- Echelle MB500/1
- Distance de lecture ≤ 2 mm
- Unité compacte de mesure absolue avec capteur emporté
- Mesure linéaire max. ± 655 m (RS485)
- Pile de sauvegarde sans entretien
- Option: interface LD numérique
- Option: interface analogique $1 V_{SS}$ ou $2.2 V_{SS}$ (longueur de période 5 mm)



Données mécaniques

Caractéristique	Caractéristiques techniques	Complément
Boîtier	tôle d'acier zinc moulé sous pression	électrozingué capteur
Longueur de câble	≤ 6 m	
Gaine de câble	PVC, compatible avec chaîne d'entraînement	$\geq 1.000.000$ quand le rayon de flexion = $8 \times \phi$ du câble et 20°C

■ Vitesse de déplacement

Résolution [μm]	Vitesse de déplacement Vmax [m/s]					
	1	5	10	12.5	4.00	1.60
4.00	1.60	0.72	0.32	0.12		
8.00	8.00	3.60	1.60	0.62		
8.00	8.00	7.20	3.20	1.25		
8.00	8.00	8.00	4.00	1.60		
Intervalle d'impulsions [μs]	0.2	0.5	1.1	2.5	6.3	
Fréquence de comptage [kHz]	1250.00	500.00	230.00	100.00	40.00	



L'électronique interne d'évaluation est capable de générer des impulsions de comptage dont la longueur est limitée par l'intervalle d'impulsions. L'électronique en aval doit être réglée en conséquence. Le cas échéant, sélectionner d'abord l'intervalle d'i

Données électriques

Caractéristique	Caractéristiques techniques	Complément
Tension de service	24 V CC $\pm 20\%$	protection contre l'inversion de polarité
Consommation de courant	$< 150\text{ mA}$	
Durée de vie de batterie	10 Année(s) pour $T_U = 20\text{ °C}$	selon la spécification du fabricant

Données de système

Caractéristique	Caractéristiques techniques	Complément
Résolution	5, 10 μm	SSI, sélectionnable avec commutateur DIP
	$\leq 1\ \mu\text{m}$	LD
	5 mm, longueur de période	1 V_{SS}
Précision du système	$\pm(0.025 + 0.01 \times L)\text{ mm}$, L en m pour $T_U = 20\text{ °C}$	L = longueur par mètre commencé
Reproductibilité	± 1 Incrément(s)	(5 μm / 10 μm)
Plage de mesure	$\pm 655000\text{ mm}$	
Vitesse de déplacement	$\leq 5\text{ m/s}$	valeur absolue SSI
	$\leq 8\text{ m/s}$	

Conditions ambiantes

Caractéristique	Caractéristiques techniques	Complément
Température ambiante	0 ... 60 $^{\circ}\text{C}$	
Température de stockage	-20 ... 70 $^{\circ}\text{C}$	
Humidité relative	$\leq 95\%$	module d'évaluation, formation de rosée non autorisée
	$\leq 100\%$	capteur, formation de rosée autorisée
CEM	EN 61000-6-2	résistance aux interférences / nuisances
	EN 61000-6-4	perturbation / émission
Type de protection	IP20	EN 60529 (module d'évaluation)
	IP67	EN 60529 (capteur)

affectation des broches

■ Connecteur X1

SSI	PIN
nc	1
nc	2
+24 V DC	3
0 V	4
nc	5
nc	6
SSI_DATA	7
/SSI_DATA	8
nc	9
nc	10
nc	11
SSI_GND	12
nc	13
SSI_CLK	14
/SSI_CLK	15

■ Connecteur X3

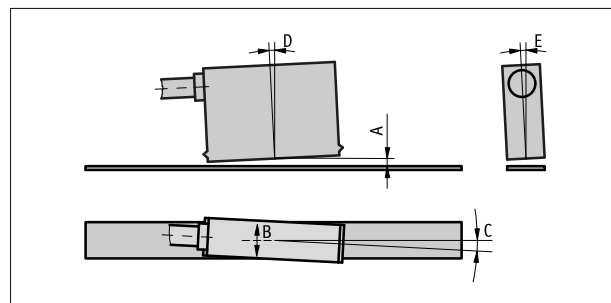
1 V _{SS}	PIN
sin	1
/sin	2
cos	3
nc	4
nc	5
nc	6
ANA_GND	7
/cos	8
nc	9

■ Connecteur X2

RS485	RS485 + LD	PIN
nc	A	1
nc	B	2
nc	nc	3
+24 V DC	+24 V DC	4
0 V	0 V	5
nc	/A	6
nc	/B	7
DÜA	DÜA	8
DÜB	DÜB	9

Instruction de montage

A, distance de lecture capteur / bande	≤2 mm
B, décalage latéral	±1 mm
C, défaut d'alignement	±3°
D, inclinaison longitudinale	±2°
E, inclinaison latérale	±2°



Représentation symbolique

Commande

■ Indication relative à la commande

Un ou plusieurs des composants suivants sont nécessaires :

Bande magnétique MB500/1

www.siko-global.com

■ Tableau de commande

Caractéristique	Références	Spezifikation	Complément
Longueur de câble	A ...	01.0 ... 06.0 m, par pas de 1 m	
interface numérique	B LD 0	Line Driver (RS422) sans	
résolution numérique	C ...	1, 10, 12.5, 5 en µm	

Caractéristique	Références	Spezifikation	Complément
Intervalle entre les impulsions	D ...	0.2, 0.5, 1.1, 2.5, 6.3 en µs	
Interface analogique	E 1V _{SS}	1 V _{SS}	
	2.2V _{SS}	2.2 V _{SS}	
	0	sans	

■ Clé de commande

ASA510H - **AM** - - - - - - - **S**

A
B
C
D
E



Étendue de la livraison:

ASA510H, Matériel de mise à terre, Informations pour l'utilisateur, Kit de fixation de système de capteur



Accessoires, voir:

Aperçu, Connecteur correspondant

www.siko-global.com