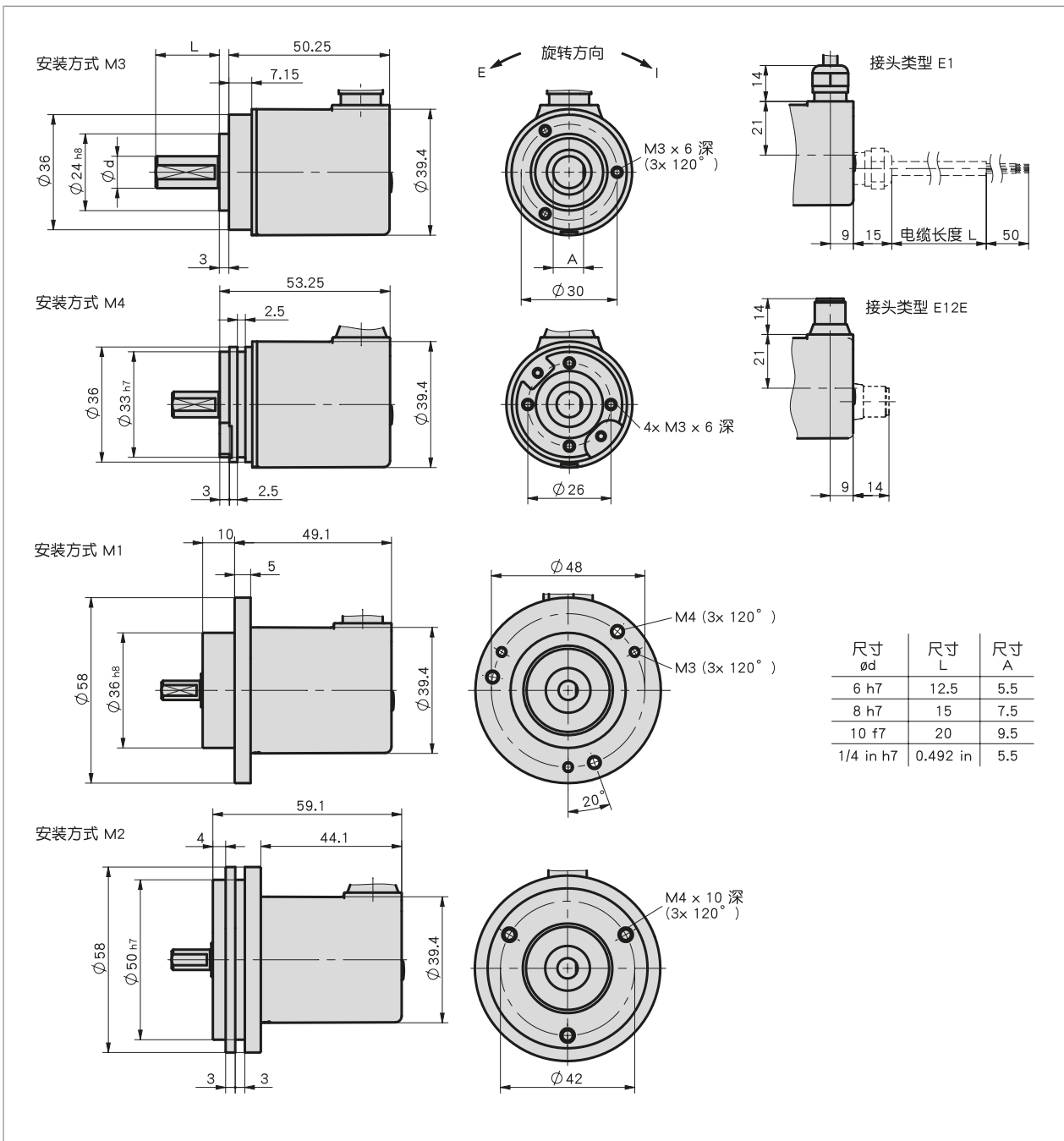


简介

- 无磨损磁性绝对值式编码器
- 多圈、无齿轮、无电池
- 电流或电压输出接口
- 极其紧凑且非常坚固的结构造型
- 防护等级为 IP67
- 广泛的温度范围 -40°C 至 85°C
- 异常经济实惠、物超所值





带空心轴和模拟接口的紧凑型旋转编码器

机械参数

特征	技术数据	补充
轴	不锈钢	
法兰	铝	
外壳	压铸铝	
转速	6000 min ⁻¹	适用防护等级 IP65 和安装型式为 M3、M4 时, 短时间 ≤10 min.
	3000 min ⁻¹	适用防护等级 IP65 和安装型式为 M3、M4 及不间断运行时,
	4000 min ⁻¹	适用防护等级 IP67 和安装型式为 M1、M2 时, 短时间 ≤10 min.
	2000 min ⁻¹	适用防护等级 IP67 或安装型式为 M1、M2 及不间断运行时,
启动扭矩	<0.007 Nm 在 20 ° C 时	适用防护等级 IP65 和安装型式为 M3、M4 时
	<0.01 Nm 在 20 ° C 时	适用防护等级 IP67 和安装型式为 M3、M4 时
	<0.01 Nm 在 20 ° C 时	在安装型式为 M1、M2 时
轴负载	40 N	径向, 安装型式 M3、M4
	20 N	轴向, 安装型式为 M3、M4
	80 N	轴向, 安装型式 M1、M2
	40 N	轴向, 安装型式为 M1、M2
电缆护套	聚氯乙烯	
电缆曲率半径	60 mm	直接的
	130 mm	动态的
安装方式	压夹式法兰 #58 mm	安装型式 M1
	伺服法兰 #58 mm	安装型式 M2
	压夹式法兰 #36 mm	安装型式 M3
	伺服法兰 #36 mm	安装型式 M4
重量	~0.2 kg	

电气数据

特征	技术数据	补充
工作电压	10 ... 30 V DC	限于 0 至 5 V、带反极保护、所用适配器符合等级 2 (UL 1310)
	15 ... 30 V DC	限于 0 至 10 V、带反极保护、所用适配器符合等级 2 (UL 1310)
	10 ... 30 V DC	限于输出在 4 至 20 mA、但 UB > 负载 U +2.0 V、带反极保护、所用电压适配器符合等级 2 (UL 1310)
电流消耗	≤30 mA	无载荷
参数存储器	10 ¹⁰ 次循环	也适用于校准过程
输入	2	信号输入端口有限, 输入信号在高电平时生效
高的输入信号电平	+UB	≥1 s
状态指示	双色 LED 灯 (红/绿)	设备状态
输出电压	0 ... 5 V	电阻 ≥1000 Ω
	0 ... 10 V	电阻 ≥1000 Ω
输出电流	4 ... 20 mA 在 24 V DC 情况下	电阻 ≤900 Ω
温度漂移	<100 ppm/K	
周期循环时间	1 ms	
开关时间	<1 s	
震荡时间	<1 ms	在信号输出为 0 至 5 V 和 0 至 10 V、电阻 = 1000 Ω、25 ° C 时
	<1 ms	在信号输出为 4 至 20 mA、电阻 = 900 Ω、25 ° C 时
连接方式	1 个 M12 插拔连接器 (A 编码)	5 针、1 个芯针、接口类型 E12E
	开放的电缆末端	连接方式 E1

系统数据

特征	技术数据	补充
扫描	磁性	
分辨率	11 bit	限于 0 至 5 V、模拟输出 FS
	12 bit	限于 0 至 10 V、4 至 20 mA、模拟输出 FS
系统精确度	±1 °	
重复精度	±0.2 °	
测量范围	≥22.5 °	
	65536 rotation(s)	16 bit, 出厂设置 16 转
许可	UL	UL 61010-1, 文件号 E503367

环境条件

特征	技术数据	补充
环境温度	-40 ... 85 °C	
储存温度	-40 ... 85 °C	
相对湿度	93 %	不允许凝露
EMV	按 DIN EN 61326-1 标准	对抗扰度有要求的工业
	按 DIN EN 61000-4-2, -3, -6, -8 标准	抗干扰性 / 影响度
	按 DIN EN 61000-4-4, -5 标准	burst / surge
	按 DIN EN 61000-6-4 标准	干扰发射 / 放射量
	按 DIN EN 55011 class B 标准	干扰放射强度或无线电放射抑制
安全条例	UL 61010-1	室内使用, 也可室外使用, 不适用于直接紫外线辐射下。 使用环境可干燥或潮湿、 防护等级为 III; 根据 EN 61140 标准、 污染等级为 2; 根据 EN 61010 标准。 在 40 °C 时, 最大湿度为 93%。
防护等级	IP65	按照 EN 60529 标准 (防护等级未经 UL 检验)
	IP67	按照 EN 60529 标准 (防护等级未经 UL 检验)
耐冲击性	2500 m/s ² , 6 ms	按照 EN 60068-2-27 标准
耐振动性	300 m/s ² , 10 ... 2000 Hz	按照 EN 60068-2-6 标准

连接引脚分配类型

■ E12E

信号符号	插脚
I _{OUT} /U _{OUT}	1
+UB	2
GND	3
"Limit 2"	4
Limit 1	5

■ E1

信号符号	颜色
I _{OUT} /U _{OUT}	绿色
+UB	棕色
GND	白色
"Limit 2"	粉红色
Limit 1	灰色

订购

■ 订购表格

特征	订货数据	Spezifikation	补充
接口	A	0/5V 0/10V 4/20mA	0 至 5 V 输出电压 0 ... 10 V 电压输出 4 ... 20 mA 电流输出
轴直径 × 长度	B	6x12.5 8x15 10x20 1/4x0.492	#6 mm × 12.5 mm 直径8 mm × 15 mm 直径10 mm × 20 mm #1/4 in × 0.492 in
安装方式	C	M1 M2 M3 M4	压夹式法兰 #58 mm 伺服法兰 #58 mm 压夹式法兰 #36 mm 伺服法兰 #36 mm
防护等级	D	IP65 IP67	IP65 IP67
电气连接的方向位置	E	A R	轴方向 径向
连接方式	F	E1 E12E	开放的电缆末端 插头
电缆长度	G	... OK	01.0, 02.0, 03.0, 05.0, 10.0 无电线
			仅限于连接类型 E12E

■ 订购号

AV3650M - A - 65536 - B - C - D - E - F - G - S



供货范围:
AV3650M, 快速参考指南



你会发现配件:
延长线 KV05S0
概览, 配套插头
配套插头, 5 针, 弯角插口
配套插头, 5 针, 插口

www.siko-global.com
www.siko-global.com
订购号 83006
订购号 84109