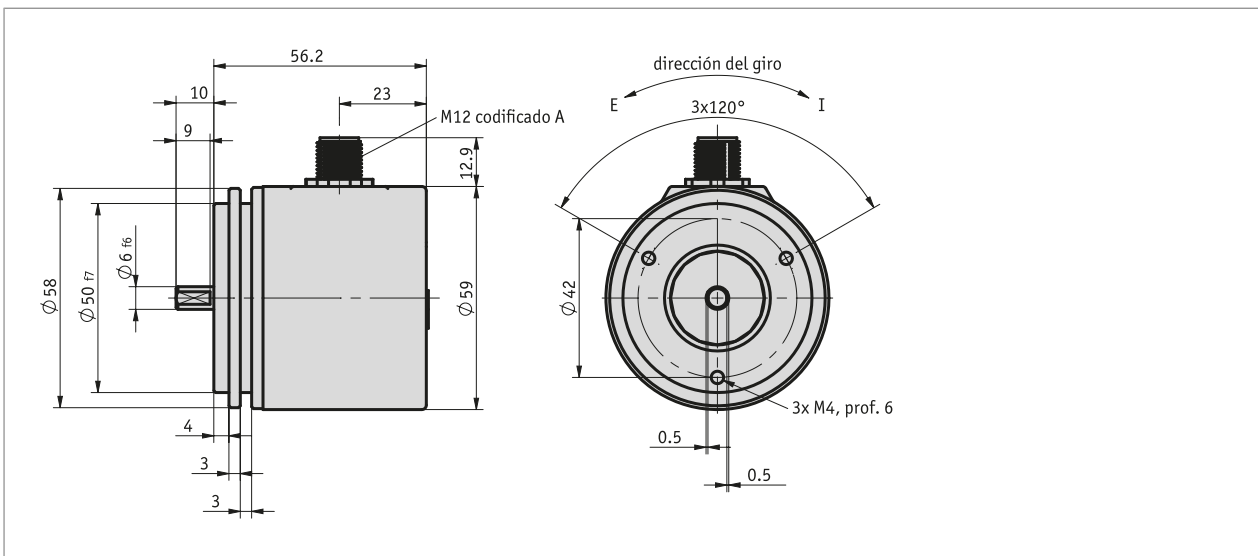


### Perfil

- Transmisor analógico absoluto
- 13 bit (8192) resolución sobre la gama de medición
- Temperatura de trabajo hasta -40 °C
- Salida de tensión (0 ... 10 V, 0.5 ... 4.5 V), salida de corriente (0 ... 20 mA)
- Gama de medición programable a través de la función teach-in con función de teclas o de entradas externas

ANALOG



### Datos mecánicos

Característica	Datos técnicos	Complemento
eje	acero fino inoxidable	
Carcasa	acero niquelado	
Revoluciones	≤12000 min <sup>-1</sup>	
Momento de inercia	≤20 gcm <sup>2</sup>	
Momento de arranque	≤2 Ncm a 25 °C	
Carga del eje	20 N, axial 80 N, radial	
Peso	~0.15 kg	

### Datos eléctricos

#### ■ Transductor, salida de corriente

Característica	Datos técnicos	Complemento
Tensión de servicio	8 ... 32 V DC	4 ... 20 mA
Absorción de corriente	20 mA @ 24 V (marcha en vacío) típico	sin carga
Linealidad	0.15 %	
Carga	<500 Ω a ≥15 V DC	4 ... 20 mA
Precisión	±0.09 °	
Tiempo de arranque	<500 ms	
Tiempo de ataque	32 ms	
Tipo de conexión	1 conector de enchufe M12 (codificado A)	5 polos, 1 clavija

### ■ Transductor, salida de tensión

Característica	Datos técnicos	Complemento
Tensión de servicio	8 ... 32 V DC	0 ... 10 V
Absorción de corriente	15 mA, típico	0.5 ... 4.5 V
Linealidad	0.15 %	sin carga
Carga	>10 kΩ a ≥12 V DC	0 ... 10 V, 0.5 ... 4.5 V
Precisión	±0.09 °	
Tiempo de arranque	<500 ms	
Tiempo de ataque	32 ms	
Tipo de conexión	1 conector de enchufe M12 (codificado A)	5 polos, 1 clavija

### Datos del sistema

Característica	Datos técnicos	Complemento
Resolución	13 bit, (salida)	sobre la gama de medición programada
Gama de medición	≥11.5 °	
	65536 rivoluzione	
	16 rivoluzione	ajuste en fábrica

### Condiciones ambientales

Característica	Datos técnicos	Complemento
Temperatura ambiente	-40 ... 85 °C	
Temperatura de almacenamiento	-40 ... 85 °C	
Humedad relativa del aire	98 %	formación de rocío no permitida
CEM	EN 61000-6-2	resistencia a las inmisiones / inmisión
	EN 61000-6-4	emisión de interferencias / emisión
Tipo de protección	IP66, IP67 (lado de la carcasa)	EN 60529
	IP65	EN 60529
Resistencia a choques	≤1000 m/s <sup>2</sup> , 6 ms	EN 60068-2-27
Resistencia a vibraciones	≤100 m/s <sup>2</sup> , 10 ... 1 kHz	EN 60068-2-6

### asignación de pines

Señal	PIN
Iout/Uout	1
+UB	2
GND	3
"Limite 2"	4
Limite 1	5

### Pedido

#### ■ Tabla de pedidos

Característica	Datos del pedido	Spezifikation	Complemento
Interfaz	A	0/10V 0.5/4.5V 4/20mA	0 ... 10 V 0.5 ... 4.5 V 4 ... 20 mA

#### ■ Clave de pedido

AV58M -   - 6 - M12

A

**Volumen del suministro:**

AV58M

**Los accesorios los puede encontrar:**

Acoplamiento de compensación AK18

Prolongación de cable KV05S0

Servopinza SK

Visión de conjunto, Contraenchufe

Indicador de medición MA50

Contraenchufe, 5 polos, caja de derivación en ángulo

Contraenchufe, 5 polos, hembra

[www.siko-global.com](http://www.siko-global.com)[www.siko-global.com](http://www.siko-global.com)[www.siko-global.com](http://www.siko-global.com)[www.siko-global.com](http://www.siko-global.com)[www.siko-global.com](http://www.siko-global.com)

Clave de pedido 83006

Clave de pedido 84109