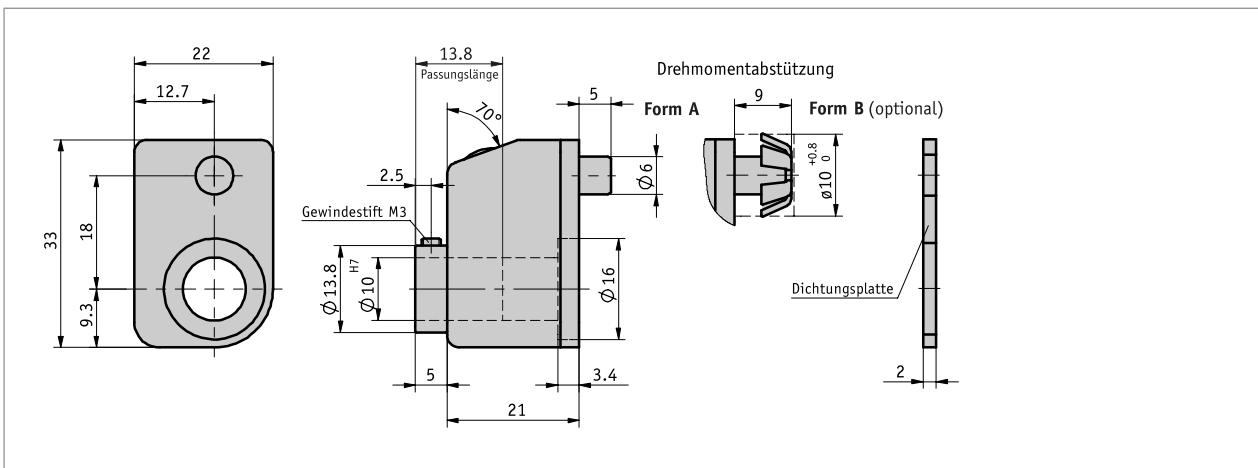


Profil

- ultrakleine Bauform
- Hohlwelle max. Ø 10 mm
- minimaler Achsstand 19 mm
- Zählwerk für „mm“ oder „inch“ auslegbar
- optional mit Edelstahl-Antriebswelle



Mechanische Daten

Merkmal	Technische Daten	Ergänzung
Gehäuse	Kunststoff, verstärkt	
Zählwerk	3 Dekaden	
Ziffernhöhe	~4 mm	
Gewicht	0.02 kg	

■ max. Drehzahl

Anzeige (nach 1. Umdrehung)	max. Drehzahl [min-1]
010	500 (1500)
015	500 (1000)
020	500 (750)
025	500 (600)
030	500
040	375
050	300
060	250
080	180
100	150

! Drehzahlen >500 min⁻¹ dürfen nur kurzzeitig betrieben werden.

Formel:

$$\text{max. Drehzahl} = \frac{15000}{\text{Anzeige nach 1. Umdrehung}}$$

Umgebungsbedingungen

Merkmal	Technische Daten	Ergänzung
Umgebungstemperatur	0 ... 80 °C	

Bestellung

■ Bestellhinweis

Anzeige	Einbaulage				Zählrichtung

Hinweis: Hervorhebungen in Orange sind Bestellmerkmale.

■ Bestelltabelle

Merkmal	Bestelldaten	Spezifikation	Ergänzung
Einbaulage	A 02 04 06 07		
Anzeige nach 1. Umdrehung	B ... 100 andere auf Anfrage	7/5, 10, 12/5, 15, 17/5, 20, 25, 30, 40, 50, 60, 80, /5 = nicht angezeigter rechnerischer Wert	
Kommastelle	C 0 1 2	0 = 000 1 = 00.0 2 = 0.00	
Zählrichtung	D i e	im Uhrzeigersinn steigende Werte entgegen Uhrzeigersinn steigende Werte	
Hohlwelle/Durchmesser	E 10 VA10 ...	ø10 mm ø10 mm RH6, RH7, RH8	Edelstahl Reduzierhülsen
Farbe	F 0 S	orange RAL 2004 schwarz RAL 9005	

■ Bestellschlüssel

DA02 - - - - - - -

	Lieferumfang: DA02
	Zubehör finden Sie: Reduzierhülse RH

www.siko-global.com