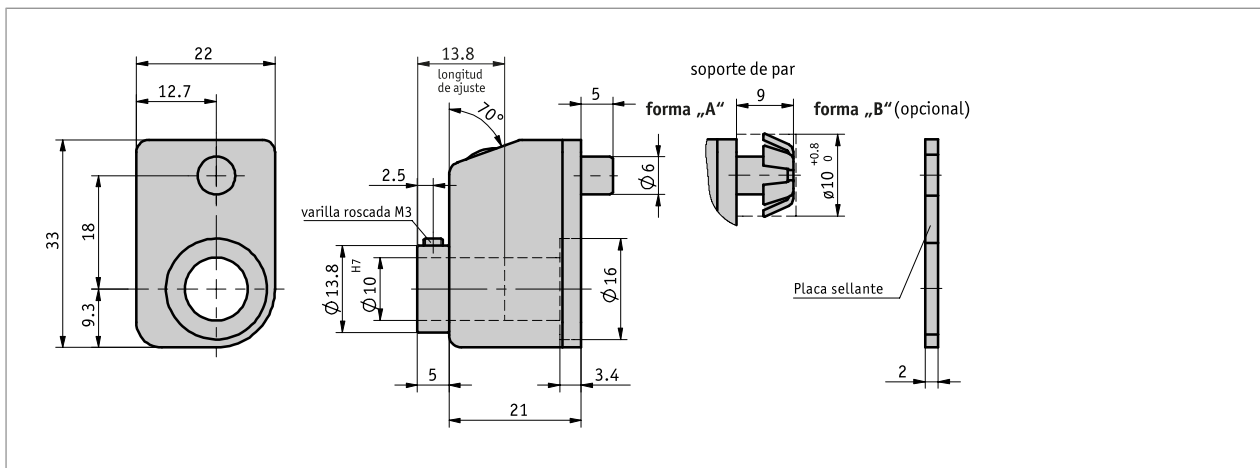


### Perfil

- Forma constructiva ultra pequeña
- Eje hueco máx. Ø 10 mm
- Distancia mínima entre ejes 19 mm
- Mecanismo de conteo para „mm“ o „pulgadas“
- Opcionalmente con eje de accionamiento de acero fino



### Datos mecánicos

| Característica      | Datos técnicos      | Complemento |
|---------------------|---------------------|-------------|
| Carcasa             | plástico, reforzado |             |
| Mecanismo de conteo | 3 Décadas           |             |
| Altura cifras       | ~4 mm               |             |
| Peso                | 0.02 kg             |             |

### ■ Máx. revoluciones

| Indicación (tras primer giro) | máx. revoluciones [min-1] |
|-------------------------------|---------------------------|
| 010                           | 500 (1500)                |
| 015                           | 500 (1000)                |
| 020                           | 500 (750)                 |
| 025                           | 500 (600)                 |
| 030                           | 500                       |
| 040                           | 375                       |
| 050                           | 300                       |
| 060                           | 250                       |
| 080                           | 180                       |
| 100                           | 150                       |

⚠ Revoluciones >500 min<sup>-1</sup> sólo pueden funcionar durante corto tiempo.

#### Fórmula:

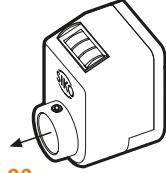

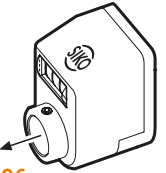
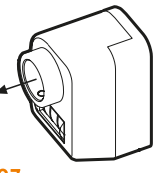

$$\text{máx. revoluciones} = \frac{15000}{\text{indicación tras 1ª revolución}}$$

### Condiciones ambientales

| Característica       | Datos técnicos | Complemento |
|----------------------|----------------|-------------|
| Temperatura ambiente | 0 ... 80 °C    |             |

### Pedido

#### Observación de pedido

| Indicador | Posición de montaje   |   |   |   | Sentido de conteo   |
|-----------|---|---|---|---|---|
| 1 2 3     | <br>02 | <br>04 | <br>06 | <br>07 |  |

Observación: los elementos resaltados en naranja son características del pedido

#### Tabla de pedidos

| Característica                | Datos del pedido              | Spezifikation   | Complemento                                    |
|-------------------------------|-------------------------------|---|--|
| Posición de montaje           | <b>A</b> 02<br>04<br>06<br>07 |   |  |
| indicación tras 1ª revolución | <b>B</b> ...                  | 7/5, 10, 12/5, 15, 17/5, 20, 25, 30, 40, 50, 60, 80,<br>100<br>otros a demanda                    | /5 = valor de cálculo no mostrado              |
| posición de la coma           | <b>C</b> 0<br>1<br>2          | 0 = 000<br>1 = 00.0<br>2 = 0.00   |  |
| Sentido de conteo             | <b>D</b> i<br>e               | valores ascendentes en sentido agujas del reloj<br>valores ascendentes en contra agujas del reloj |  |
| eje hueco/diámetro            | <b>E</b> 10<br>VA10<br>...    | ø10 mm<br>ø10 mm<br>RH6, RH7, RH8   | acero fino inoxidable<br>casquillos reductores |
| Color                         | <b>F</b> 0<br>S               | naranja RAL 2004<br>negro RAL 9005  |  |

#### Clave de pedido

DA02 -  -  -  -  -  -  -

|   |  |
|---|--|
|  <b>Volumen del suministro:</b><br>DA02                              |  |
|  <b>Los accesorios los puede encontrar:</b><br>Casquillo reductor RH | <a href="http://www.siko-global.com">www.siko-global.com</a> |