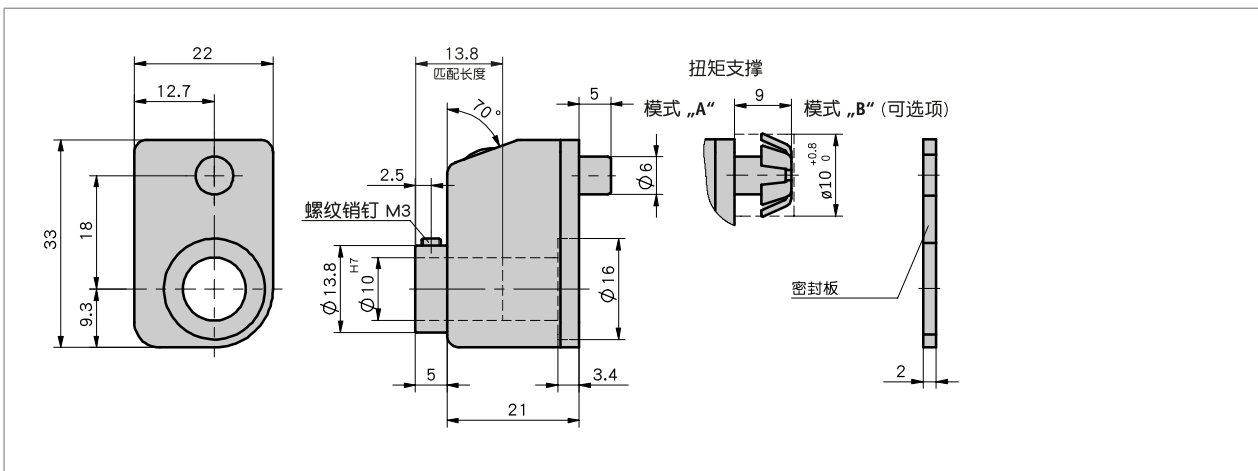


特别小的结构

简介

- 空心轴最大直径 10 毫米
- 空心轴最大直径 10 毫米
- 最小轴间距为 19 毫米
- 计数器可被设计成公制(mm)或英制(inch)
- 不锈钢驱动轴可选



机械参数

特征	技术数据	补充
外壳	增强塑料	
计数器	3 几十年来	
字高	~4 mm	
重量	0.02 kg	

■ 最大转速

指示 (第1次旋转后)	最大转速 [min-1]
010	500 (1500)
015	500 (1000)
020	500 (750)
025	500 (600)
030	500
040	375
050	300
060	250
080	180
100	150

⚠ 转速 >500 min⁻¹ 只允许短时间运行

公式:

$$\text{最大转数} = \frac{15000}{\text{第1转以后的示值}}$$

环境条件

特征	技术数据	补充
环境温度	0 ... 80 °C	

订购

■ 订购提示

示值	安装位置				计数方向

注意：橙色突出显示的是订单特征。

■ 订购表格

特征	订货数据	Spezifikation	补充
安装位置	A 02 04 06 07		
第一转后即显示	B ...	7/5, 10, 12/5, 15, 17/5, 20, 25, 30, 40, 50, 60, 80, 100 其他可咨询	/5 = 不显示的算术值
小数点位	C 0 1 2	0 = 000 1 = 00.0 2 = 0.00	
计数方向	D i e	顺时针方向递增值 逆时针方向递增值	
空心轴/直径	E 10 VA10 ...	直径10 mm 直径10 mm RH6, RH7, RH8	不锈钢 减径套
颜色	F O S	橙色 RAL 2004 黑色 RAL 9005	

■ 订购号

DA02 - - - - - - -

供货范围:
DA02

你会发现配件:
减径套 RH

www.siko-global.com