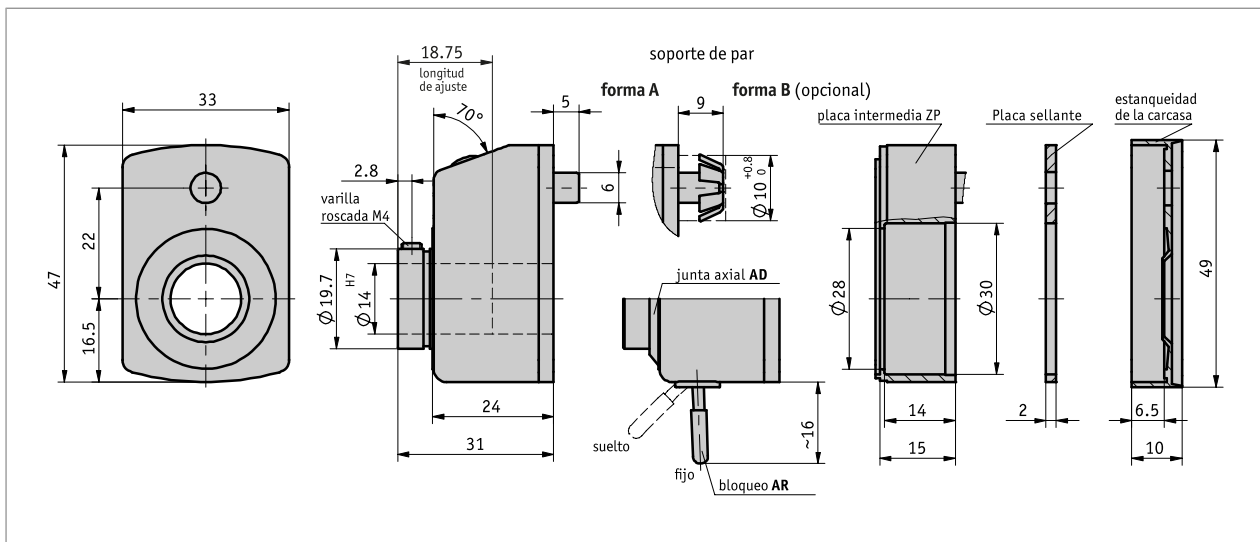


Perfil

- Eje hueco máx. Ø 14 mm
- Mecanismo de conteo con 4 décadas y lectura de precisión
- Opcionalmente con bloqueo
- Función de lupa para una buena legibilidad
- Opcionalmente con eje de accionamiento de acero fino
- Junta axial, protegida frente al polvo y chorros de agua
- Placa de sujeción (ver accesorios)



Datos mecánicos

Característica	Datos técnicos	Complemento
Carcasa	plástico, reforzado	
Ventana visual	plástico	vidrio mineral opcional
Mecanismo de conteo		
Altura cifras		
Peso		

■ Máx. revoluciones

Indicación (tras primer giro)	máx. revoluciones [min-1]
0010	500 (1500)
0015	500 (1000)
0020	500 (750)
0025	500 (600)
0030	500
0040	375
0050	300
0060	275
0080	180
0100	150

⚠ *Revoluciones >500 min⁻¹ sólo pueden funcionar durante corto tiempo.*

Fórmula:

$$\text{máx. revoluciones} = \frac{15000}{\text{indicación tras 1ª revolución}}$$

