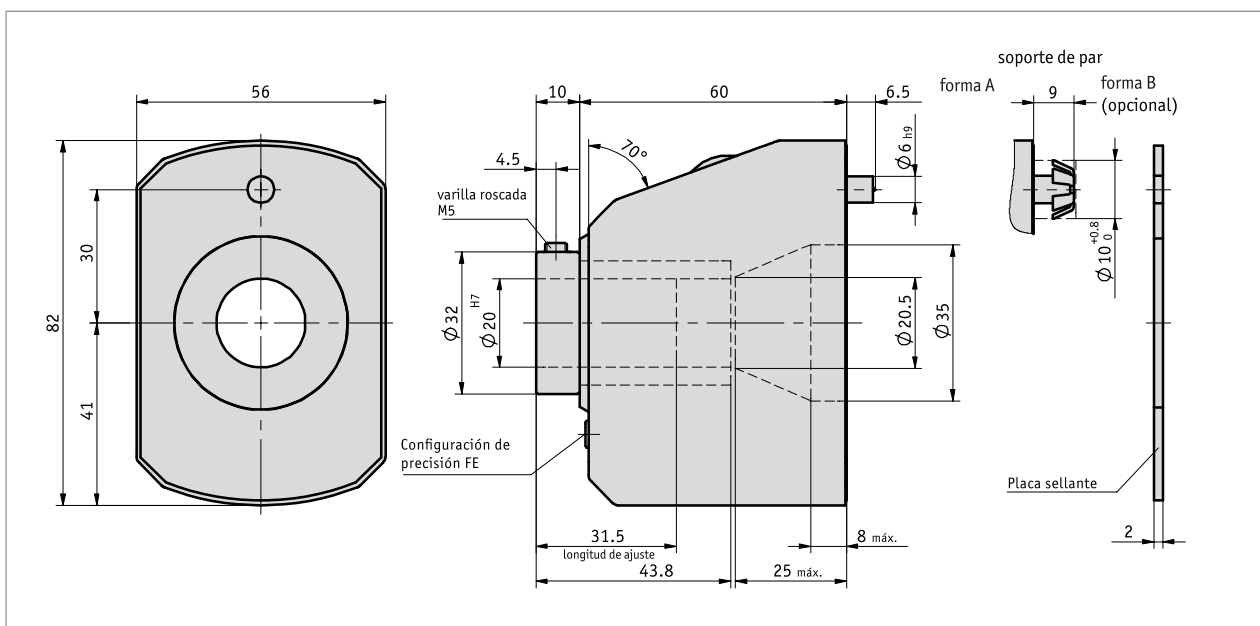


Perfil

- Modelo sólido en carcasa de metal
- Eje hueco máx. \varnothing 20 mm
- Mecanismo de conteo con 5 décadas y lectura de precisión
- Indicación para „mm“ o „pulgadas“
- Sistema de tambor de cifras amortiguado
- Ajuste de precisión para la corrección de medidas
- Dirección de conteo reversible



Datos mecánicos

Característica	Datos técnicos	Complemento
Carcasa	fundición inyectada de cinc	
Mecanismo de conteo		
Altura cifras		
Peso		

■ Máx. revoluciones

Indicación (tras primer giro)	máx. revoluciones [min-1]
00010	500 (1500)
00015	500 (1000)
00020	500 (750)
00025	500 (600)
00030	500
00040	375
00050	300
00060	250
00080	180
00100	150

 *Revoluciones >500 min⁻¹ sólo pueden funcionar durante corto tiempo.*

Fórmula:

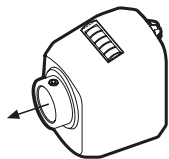
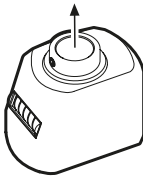
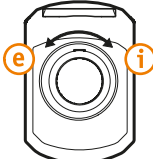
$$\text{máx. revoluciones} = \frac{15000}{\text{indicación tras 1ª revolución}}$$

Condiciones ambientales

Característica	Datos técnicos	Complemento
Temperatura ambiente		

Pedido

■ Observación de pedido

Indicador	Posición de montaje		Sentido de conteo
	 02	 04	

Observación: los elementos resaltados en naranja son características del pedido

■ Tabla de pedidos

Característica	Datos del pedido	Spezifikation	Complemento
Posición de montaje	A 02 04		
indicación tras 1ª revolución	B ...	10, 15, 20, 25, 30, 40, 50, 60, 80, 100 otros a demanda	
posición de la coma	C 0 1 2 3 4	0 = 00000 1 = 0000.0 2 = 000.00 3 = 00.000 4 = 0.0000	
Sentido de conteo	D i e e/i	valores ascendentes en sentido agujas del reloj valores ascendentes en contra agujas del reloj ajustable por el cliente	abriendo la carcasa, ver instrucciones de montaje
eje hueco/diámetro	E	20 en mm RH8, RH10, RH12, RH14, RH16, RH18	casquillos reductores
Color	F 0 S	naranja RAL 2004 negro RAL 9005	
configuración de precisión	G FE OFE	con ajuste de precisión sin ajuste de precisión	
acoplamiento a fricción	H RK	con acoplamiento de resbalamiento	sólo con ajuste de precisión "FE"

Indicación digital de la posición DA05/1

con ajuste de precisión

Característica	Datos del pedido	Spezifikation	Complemento
	ORK	sin acoplamiento de deslizamiento	sólo con ajuste de precisión "OFE"
junta laberíntica	I	sin junta laberíntica	
	LD	con junta laberíntica	

■ Clave de pedido

DA05/1 - - - - - - - - - - - -

A B C D E F G H A I



Volumen del suministro:

DA05/1, Instrucciones de montaje



Los accesorios los puede encontrar:

Casquillo reductor RH

www.siko-global.com