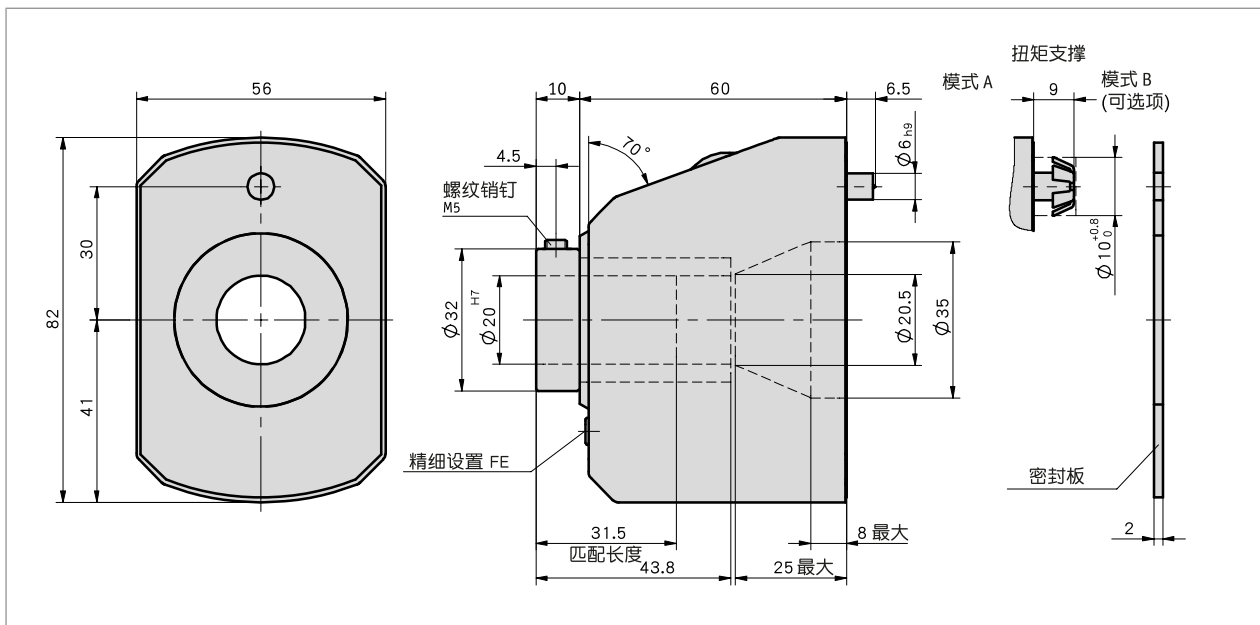


简介

- 坚固的金属外壳式
- 空心轴最大直径 20 毫米
- 具有 5 位数和精细读数的计数器
- 显示方式可设置成公制“mm”或英制“inch”
- 减振数字环系统
- 用于修改尺寸的微调设置
- 计数方向可逆



机械参数

特征	技术数据	补充
外壳	压铸锌	
计数器	5 几十年来的精读	
字高	~7 mm	
重量	0.5 kg	

带有微调

■ 最大转速

指示 (第1次旋转后)	最大转速 [min ⁻¹]
00010	500 (1500)
00015	500 (1000)
00020	500 (750)
00025	500 (600)
00030	500
00040	375
00050	300
00060	250
00080	180
00100	150

 转数 >500 min⁻¹ 只允许短时间运行

公式:

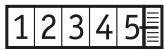
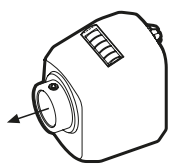
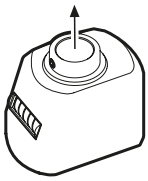
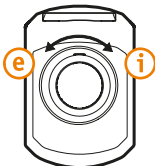
$$\text{最大转数} = \frac{15000}{\text{第1转以后的示值}}$$

环境条件

特征	技术数据	补充
环境温度	0 ... 80 ° C	

订购

■ 订购提示

示值	安装位置		计数方向
			
	02	04	

注意：橙色突出显示的是订单特征。

■ 订购表格

特征	订货数据	Spezifikation	补充
安装位置	A <u>02</u> 04		
第一转后即显示	B ...	10, 15, 20, 25, 30, 40, 50, 60, 80, 100 其他可咨询	
小数点位	C <u>0</u> 1 2 3 4	0 = 00000 1 = 0000.0 2 = 000.00 3 = 00.0000 4 = 0.0000	
计数方向	D <u>i</u> e e/i	顺时针方向递增值 逆时针方向递增值 客户可设置	通过打开外壳, 见安装指南
空心轴/直径	E	20 单位 mm RH8, RH10, RH12, RH14, RH16, RH18	减径套
颜色	F <u>O</u> S	橙色 RAL 2004 黑色 RAL 9005	
精细微调	G <u>FE</u> OFE	带有微调 无微调	

带有微调

特征	订货数据	Spezifikation	补充
推滑离合器	H	RK 带有滑动离合器	仅适用于微调为 "FE"
		ORK 无滑动离合器	仅适用于微调为 "OF"
迷宫式的密封方式	I	OLD 无曲径式密封	
		LD 带有曲径式密封	

■ 订购号





供货范围:
DA05/1, 安装指南



你会发现配件:
减径套 RH

www.siko-global.com