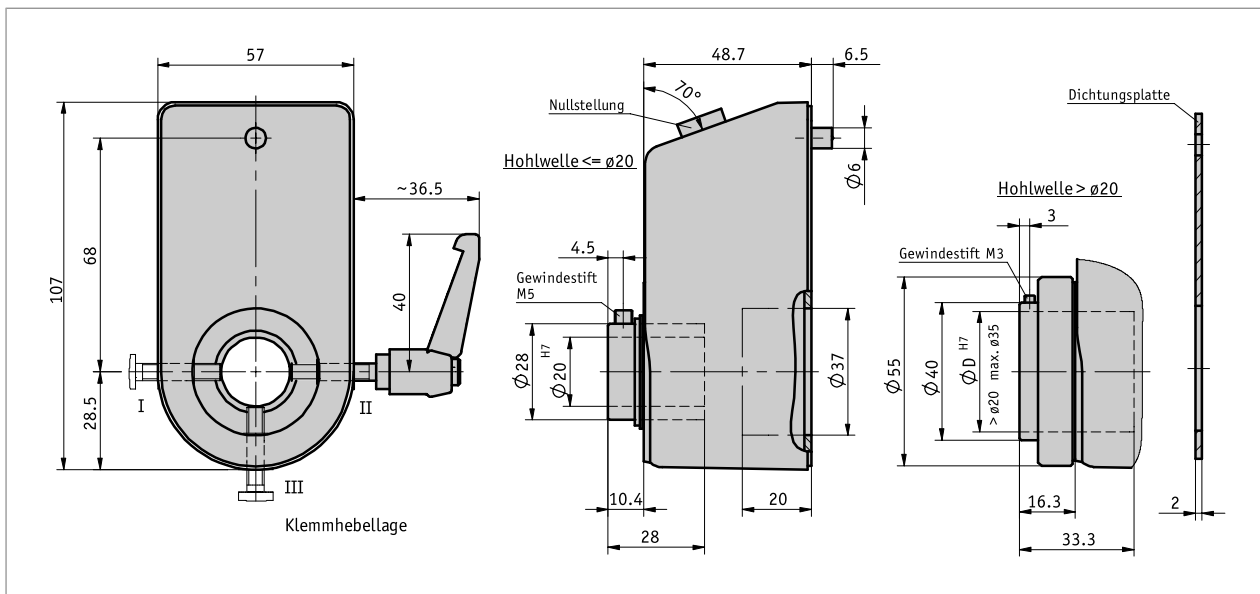


Profil

- extrem robuste Ausführung im Metallgehäuse
- Hohlwelle max. \varnothing 35 mm
- Zählwerk mit 4 oder 5 Dekaden
- mit Nullstellungs-Funktion
- Klemmhebel in Bauform integriert
- optional mit Edelstahl-Antriebswelle
- Zählrichtung umkehrbar



Mechanische Daten

Merkmal	Technische Daten	Ergänzung
Gehäuse	Zinkdruckguss	
Zählwerk	4 Dekaden mit Feinablesung	
Ziffernhöhe	~4,5 mm	
Gewicht	0.7 kg	

■ max. Drehzahl

Anzeige (nach 1. Umdrehung)	max. Drehzahl [min-1] mit Nullstellung	max. Drehzahl [min-1] ohne Nullstellung
(0)0010	500	500 (1200)
(0)0020	250	500 (600)
(0)0025	200	480
(0)0030	165	400
(0)0040	125	300
(0)0050	100	240
(0)0060	85	200
(0)0080	60	150
(0)0100	50	120



Drehzahlen >500 min⁻¹ dürfen nur kurzzeitig betrieben werden.

Formel:

mit Nullstellung

$$\text{max. Drehzahl} = \frac{5000}{\text{Anzeige nach 1. Umdrehung}}$$

ohne Nullstellung

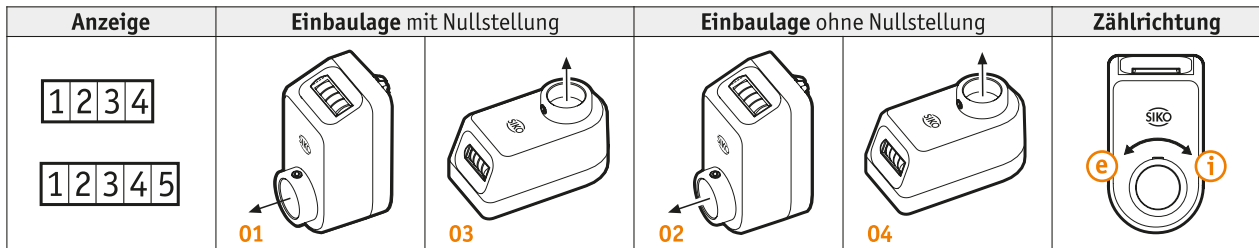
$$\text{max. Drehzahl} = \frac{12000}{\text{Anzeige nach 1. Umdrehung}}$$

Umgebungsbedingungen

Merkmal	Technische Daten	Ergänzung
Umgebungstemperatur	0 ... 80 °C	

Bestellung

■ Bestellhinweis



Hinweis: Hervorhebungen in Orange sind Bestellmerkmale.

■ Bestelltabelle

Merkmal	Bestelldaten	Spezifikation	Ergänzung	
Einbaulage	A	01	mit Nullstellung	siehe Ikonen zur Einbaulage
		02	ohne Nullstellung	siehe Ikonen zur Einbaulage
		03	mit Nullstellung	siehe Ikonen zur Einbaulage
		04	ohne Nullstellung	siehe Ikonen zur Einbaulage
Zählwerk/Ziffern	B	4	4 Dekaden	
		5	5 Dekaden	
Anzeige nach 1. Umdrehung	C	... 10, 16, 20, 30, 40, 50, 60, 80, 100 andere auf Anfrage		
Kommastelle	D	0	0 = 00000	nur bei 5 Dekaden
		1	1 = 0000.0	
		2	2 = 000.00	nur bei 5 Dekaden
		3	3 = 00.000	nur bei 5 Dekaden
		4	4 = 0.0000	nur bei 5 Dekaden
Zählrichtung	E	i	im Uhrzeigersinn steigende Werte	
		e	entgegen Uhrzeigersinn steigende Werte	
		e/i	kundenseitig einstellbar	durch Öffnen des Gehäuses
Hohlwelle/Durchmesser	F	20	ø20 mm	
		35	ø35 mm	nur bei Anzeige nach 1. Umdrehung "50"
		VA20	ø20 mm	Edelstahl
		...	RH10, RH12, RH14, RH16, RH18	Reduzierhülsen
Farbe	G	0	orange RAL 2004	
		S	schwarz RAL 9005	
Klemmhebel/Lage	H	OKL	ohne Klemmhebel	
		I	Lage I	
		II	Lage II	
		III	Lage III	

■ Bestellschlüssel



Lieferumfang: DA08	
Zubehör finden Sie: Reduzierhülse RH	www.siko-global.com